



ÉCLATÉS MOTEUR ET CARBURATEURS

SOMMAIRE

| | |
|-----------------------------|----------|
| MINIME GAZELLE | 3 |
| Culasse et cylindre | 4 |
| Carter et vilebrequin | 5 |
| Pistons | 6 |
| Échappement et joints | 6 |
| Embrayage | 7 |
| Lanceur | 8 |
| Allumage | 9 |
| Admission | 10 |

| | |
|---|-----------|
| ROTAX CADET & NATIONAL | 11 |
| Cylindre | 12 |
| Carter | 13 |
| Vilo et pompe à eau | 14 |
| Embrayage | 15 |
| Boîte à air et mousse à air | 16 |
| Échappement | 16 |
| Refroidissement | 17 |
| Allumage - Démarreur - Batterie | 18 |

| | |
|-----------------------------------|-----------|
| IAME X30 | 19 |
| Culasse et cylindre | 20 |
| Pistons | 21 |
| Démarreur | 21 |
| Carter et vilebrequin | 22 |
| Arbre d'équilibrage | 23 |
| Admission | 24 |
| Allumage digital S ap. 2016 | 25 |
| Allumage digital K | 26 |
| Embrayage | 27 |
| Échappement et joints | 28 |
| Refroidissement | 29 |

| | |
|---|-----------|
| IAME X30 SUPER | 30 |
| Culasse et cylindre | 31 |
| Pistons | 32 |
| Échappement et pochette de joints | 32 |
| Carter et vilebrequin | 33 |
| Arbre et équilibrage | 34 |
| Embrayage | 35 |
| Admission | 36 |
| Allumage | 37 |
| Démarreur | 38 |

| | |
|---|-----------|
| IAME SCREAMER KZ | 39 |
| Cylindre, culasse et rotule d'échappement | 40 |
| Carter et vilebrequin | 41 |
| Pistons | 42 |
| Allumage | 42 |
| Admission | 43 |
| Embrayage | 44 |
| Boîte de vitesses | 45 |
| Joints et échappement | 46 |
| Sélecteur | 47 |

| | |
|---|-----------|
| IAME X30 SUPER SHIFTER 175 | 48 |
| Culasse et cylindre | 49 |
| Carter et vilebrequin | 50 |
| Admission | 51 |
| Pistons | 52 |
| Démarreur électrique | 52 |
| Allumage 2013 | 53 |
| Allumage 2016 | 54 |
| Échappement et joints | 55 |
| Embrayage | 56 |
| Boîte de vitesses | 57 |
| Sélecteur | 58 |

| | |
|---|-----------|
| TMK9C - KZ10 - KZ10B | 59 |
| Cylindre, culasse et rotule d'échappement | 60 |
| Vilebrequin, bielle et piston | 61 |
| Carter d'embrayage | 62 |
| Groupe clapets et admission | 63 |
| Carter côté allumage | 64 |
| Carter côté allumage et embrayage | 65 |
| Arbre primaire | 66 |
| Arbre secondaire | 67 |
| Sélecteur de vitesses | 68 |
| Système d'échappement et platine | 69 |

| | |
|-------------------------------------|-----------|
| DELL ORTO et TILLOTSON | 70 |
| Dell Orto VHSB34 | 71 |
| Dell Orto VHSH30CS | 72 |
| Tillotson HL394A | 73 |
| Tillotson HW27A | 74 |



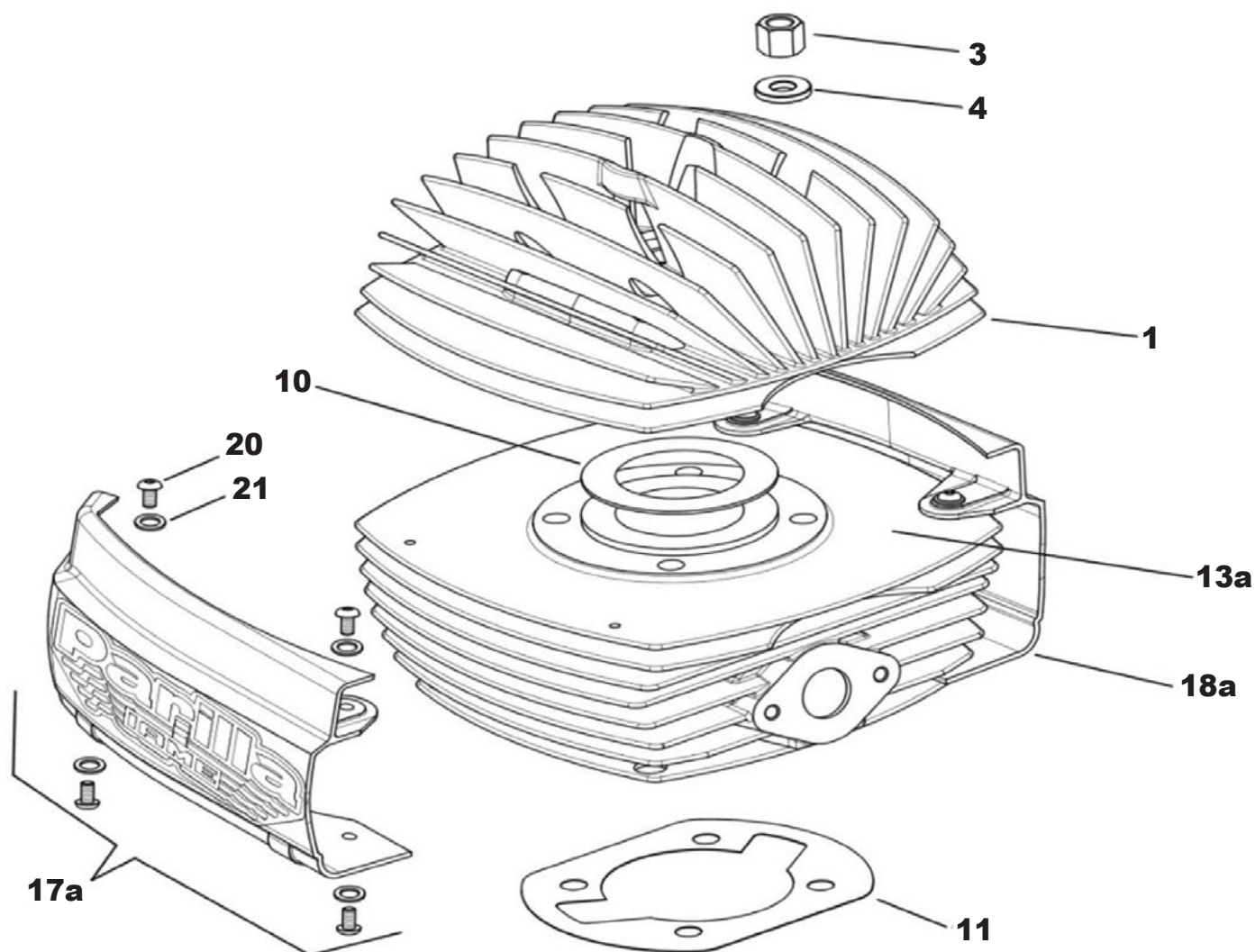
- Découvrez toutes nos pièces détachées !

MINIME GAZELLE



MINIME GAZELLE

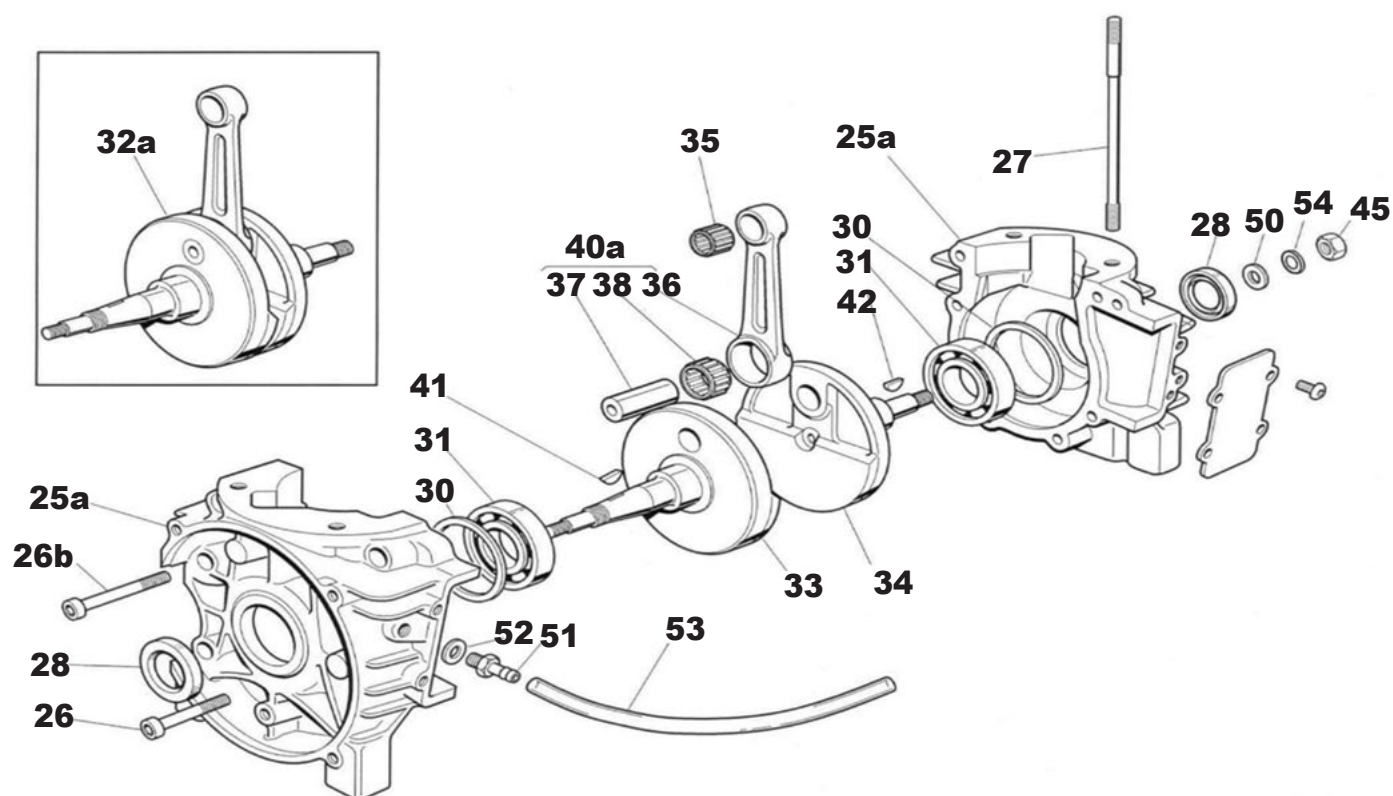
Culasse et cylindre



| N° schéma | Référence | Désignation |
|-----------|---------------|---|
| 1 | PMIAA60040FR | Culasse IAME Gazelle |
| 3 | PMIA00352 | Écrou volant magnétique M8 |
| 4 | PMIA00303 | Rondelle écrou culasse et cylindre IAME KZ / Gazelle |
| 10 | PMIAA61048 | Joint culasse cuivre 0,10mm Gazelle (NON CONFORME À LA COMPÉTITION) |
| 11 | PMIAEBP85045 | Joint embase IAME Gazelle / Puma - 4/10 ^{ème} |
| 11 | PMIAEBP85046 | Joint embase IAME Gazelle / Puma - 2/10 ^{ème} |
| 11 | PMIAEBP85046A | Joint embase IAME Gazelle / Puma - 1/10 ^{ème} |
| 13a | PMIAA60035FR | Cylindre IAME Gazelle |
| 17a | PMIAA61880C | Convoyeur air Gazelle coté trans. |
| 20 | PMIA00267 | Vis BHC 4x8 Déflecteur air Gazelle |
| 21 | PMIA00319 | Rondelle d.4 IAME |

MINIME GAZELLE

Carter et vilebrequin



25a - PMIAA60488FR

Carter moteur IAME Gazelle

26 - PMIA00049K

Vis BTR 6x45 fix. carter X30 / Super 30

26b - PMIA00051K

Vis BTR 6x55 carter Super 30

27 - PMIAA60345

Goujon cylindre Gazelle 8 x 125

28 - PMU20357

Joint spi 20x35x7 univ. vilo

30 - PMIA10407

Rondelle calage vilo 0.10 (6204) K55

31 - PMIA10400D

Roulement 6204 C4 vilo Gazelle

32a - PMIA60619

Vilebrequin complet IAME Gazelle

33 - PMIAA60391

Demi vilo IAME Gazelle, coté allu.

34 - PMIAA60385

Demi vilo IAME Gazelle, coté emb.

35 - PMIAA60440

Cage axe piston Gazelle 12 x 16 x 16

36 - PMIAA60455

Bielle nue IAME Gazelle 96mm

37 - PMIAA60450

Maneton 18x40 Gazelle

38 - PMU0002

Cage 15 rouleaux Thomson 18mm Gazelle

40a - PMIAA6045540

Bielle cplte IAME Gazelle

41 - PMIA11716

Clavette demi-lune 10 x 3,7 x 2 embrayage Gazelle

42 - PMIA10375

Clavette demi-lune 10 x 3,7 x 2,5 allumage Gazelle

45 - PMIA00359

Écrou vilo M8 IAME Gazelle

50 - PMIA00303

Rondelle écrou culasse Gazelle

51 - PMIAD95800

Raccord dépression

52 - PMIAB71805

Joint raccord dépression

53 - PMIAA61810A

Durit essence dépression 20 cm

MINIME GAZELLE

Pistons

50 - PMIAA61320

Axe piston 12x35 Gazelle

51 - PMIA10342

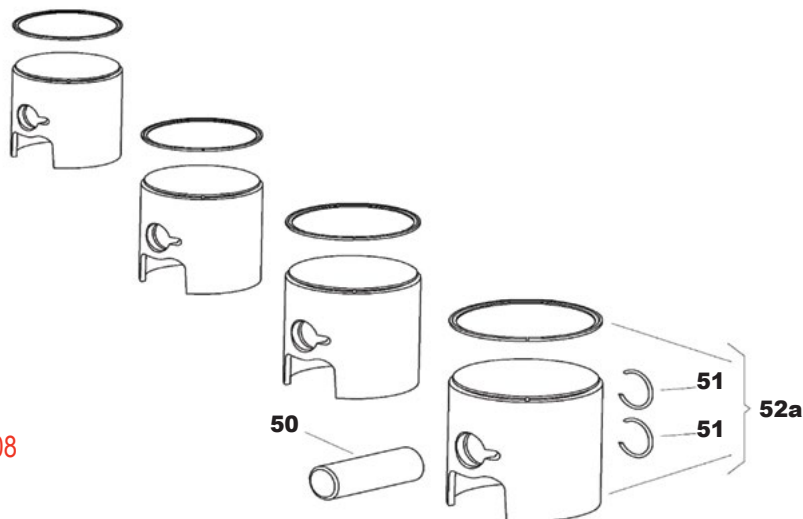
Circlips axe piston IAME Gazelle 12x1

52a - PMIA41_ _ _

Piston IAME Gazelle VERT ou ROUGE

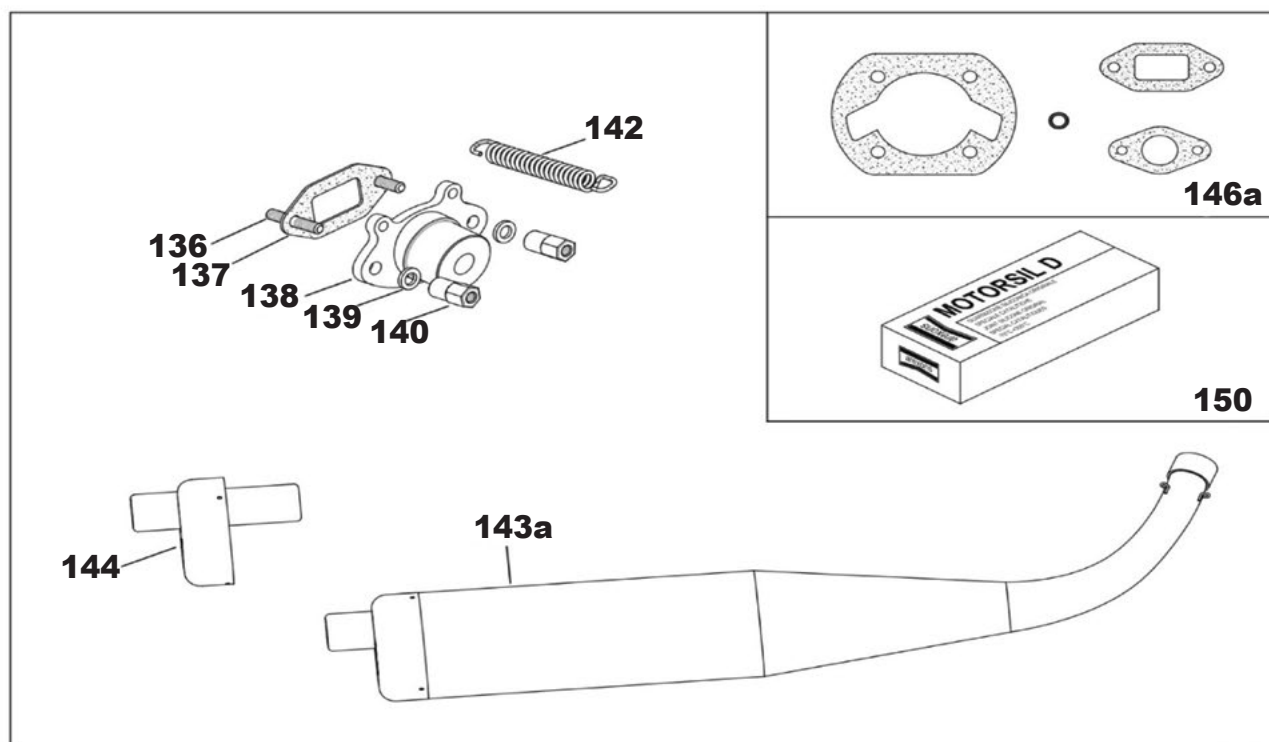
Côte à préciser :

41.80 / 41.82 / 41.84 / 41.88 / 41.92 / 41.96 / 42.00 / 42.08



MINIME GAZELLE

Échappement et joints



136 - PMIA10358

Goujon 6 x 34 - échapp. /carbu Gazelle

137 - PMIAA60360

Joint échapp. Gazelle

138 - PMIAA61367

Pipe échappement Gazelle

139 - PMIA00302K

Rondelle M6 carter IAME

140 - PMIA10660

Écrou canon pipe échap. M6

142 - PMIA10786

Ressort pipe échapp. Gazelle

143a - PMIAA61715

Pot échapp. IAME Gazelle

144 - PMIAA61720

Embout pot échap. IAME Gazelle

146a - PMIAA60993

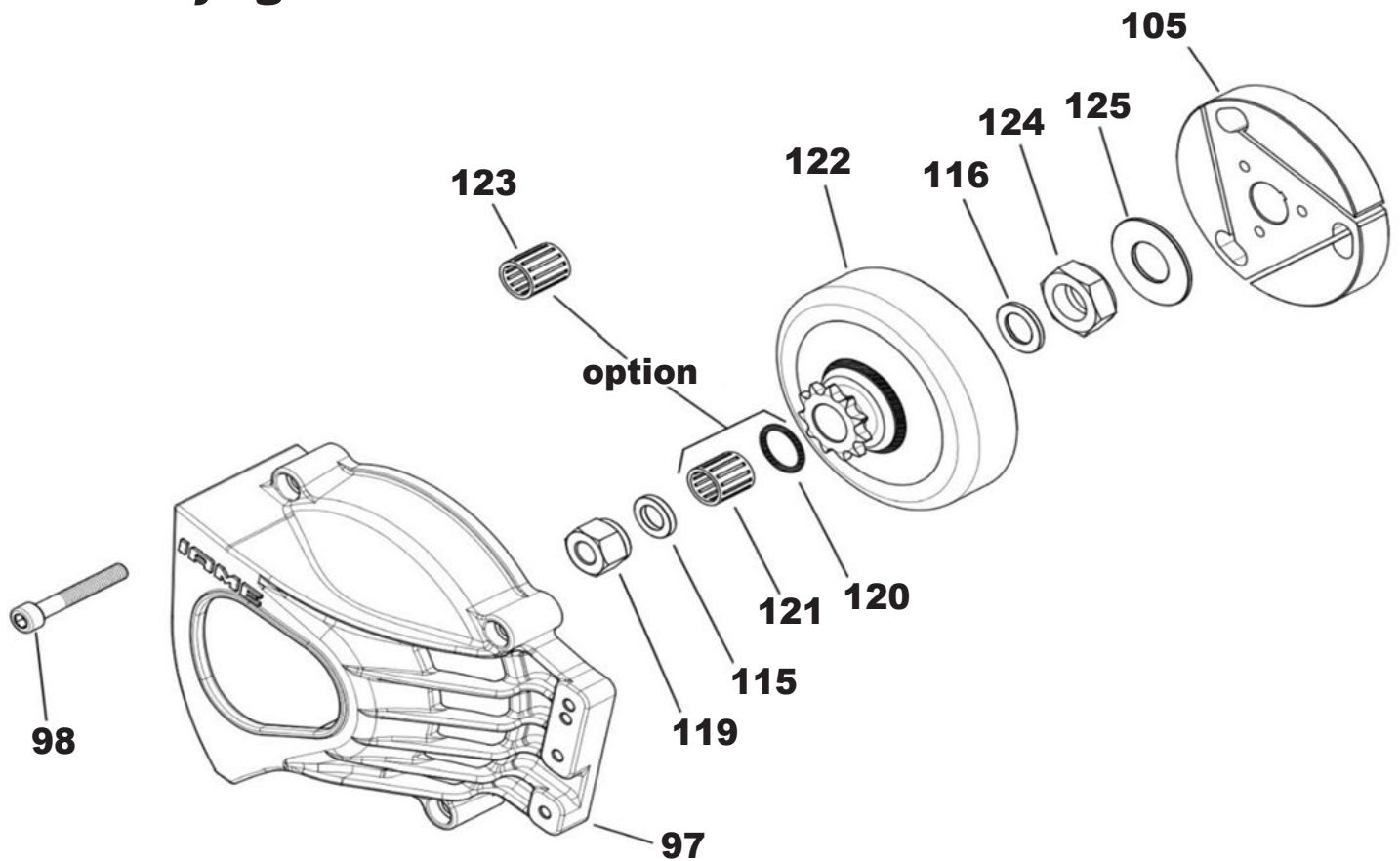
Pochette de joints Gazelle (sauf joints spi)

150 - OUPRO4B

Pâte joint silicone IAME Arexon - MOTORSIL

MINIME GAZELLE

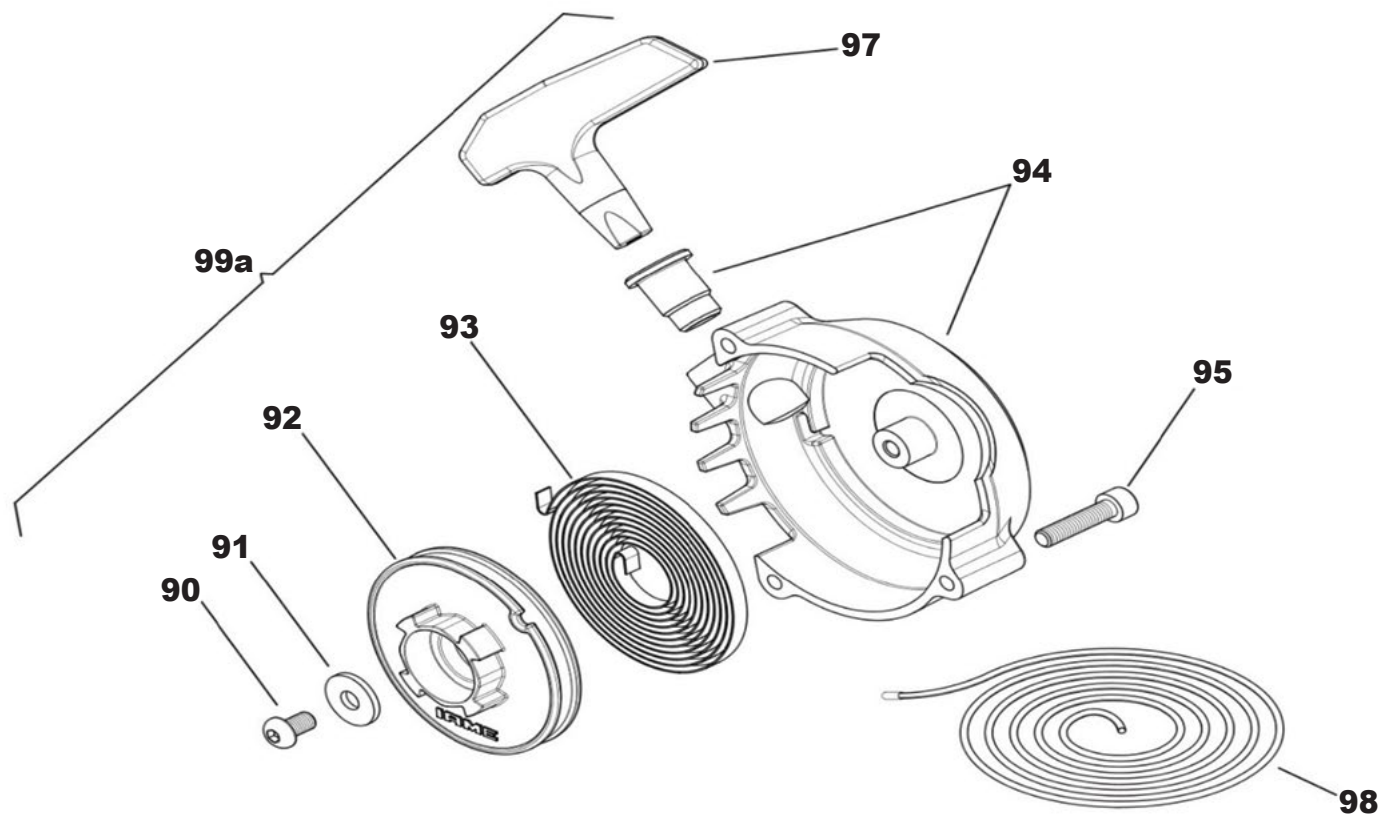
Embrayage



| N° schéma | Référence | Désignation |
|-----------|---------------------|--|
| 97 | PMIAA60595B | Carter embrayage alu |
| 98 | PMIA00046K | Vis BTR 6x30 |
| 105 | PMIAA60842 | Moyeu embrayage garni Gazelle |
| 115 | PMIAD75573 | Rondelle externe cage aiguilles embrayage Puma / FFSA / X30 / Reedster |
| 116 | PMIAD75565 | Rondelle interne H=1.8 mm cage aiguilles embr. Puma/FFSA/X30/Screamer |
| 119 | PMIAD75570 | Écrou vilo M10 (côté emb.) X-30 / Puma / FFSA / Reedster |
| 120 | PMIAA60565 | Joint torique embrayage X30 ap.2015 |
| 121 | PMIAB55598 | Cage aiguilles embr. X30 ap.2015 |
| 122 | PMIAA6055211 | Calotte embrayage IAME Gazelle - 11 dts |
| 123 | PMIAD75598 | Cage aiguilles embrayage (montage sans joint torique) |
| 124 | PMIAA60560 | Écrou moyeu embrayage Gazelle |
| 125 | PMIAD75563 | Rondelle frein moyeu embrayage |

MINIME GAZELLE

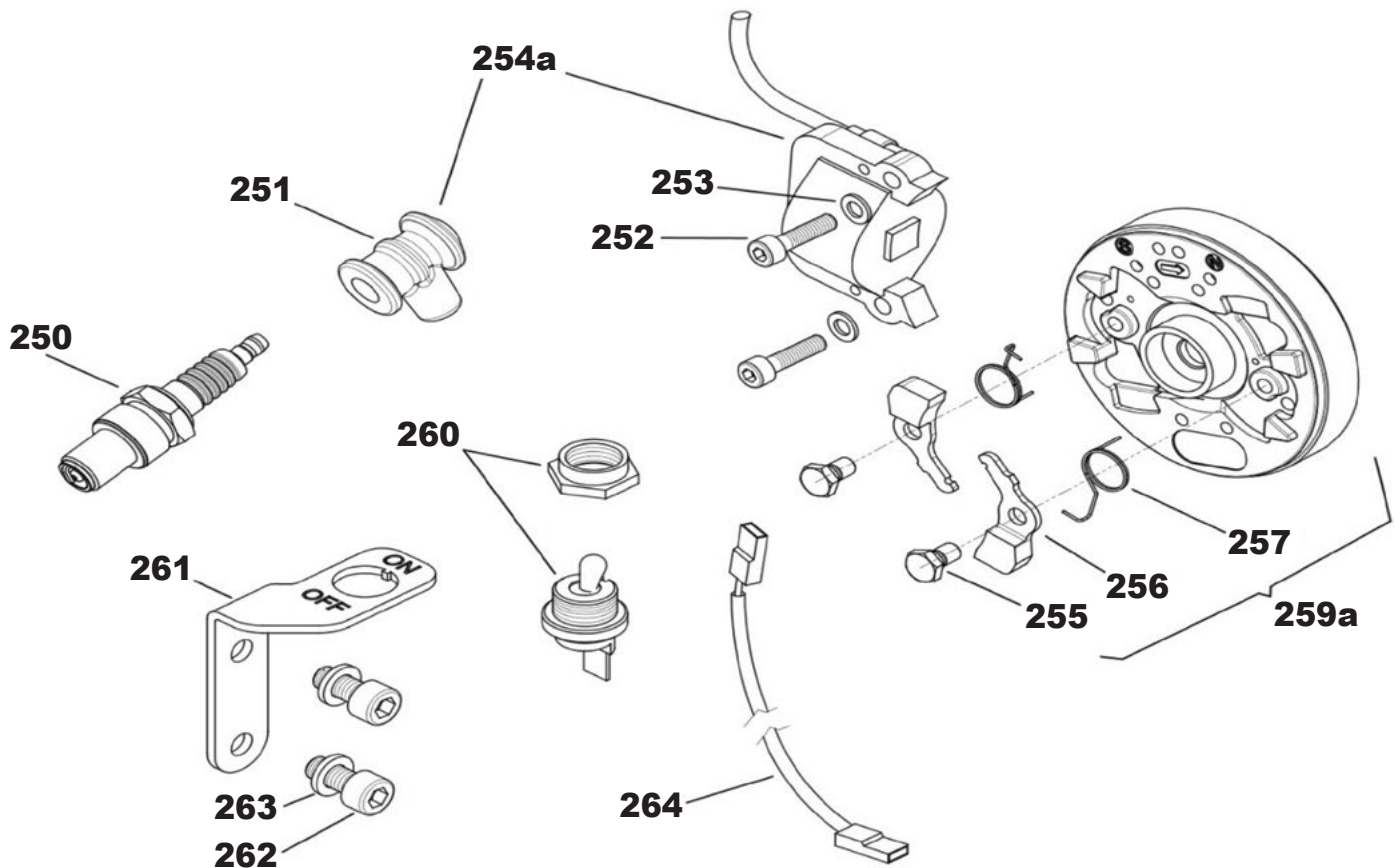
Lanceur



| N° schéma | Référence | Désignation |
|-----------|--------------|--|
| 90 | PMIA00261 | Vis BHC 6x10 lanceur Gazelle |
| 91 | PMIA00314 | Rondelle d.6x17x3 lanceur Gazelle |
| 92 | PMIAMI40100B | Poulie lanceur Gazelle |
| 93 | PMIAA61872 | Ressort spiral lanceur Gazelle |
| 94 | PMIAA61875K | Couvercle lanceur Gazelle |
| 95 | PMIA00029 | Vis CHC 5x35 Couvercle lanceur Gazelle |
| 97 | PMIAMI40400A | Poignée lanceur Gazelle |
| 98 | PMIAA61876C | Cordon lanceur Gazelle |
| 99a | PMIAA61875C | Lanceur complet Gazelle |

MINIME GAZELLE

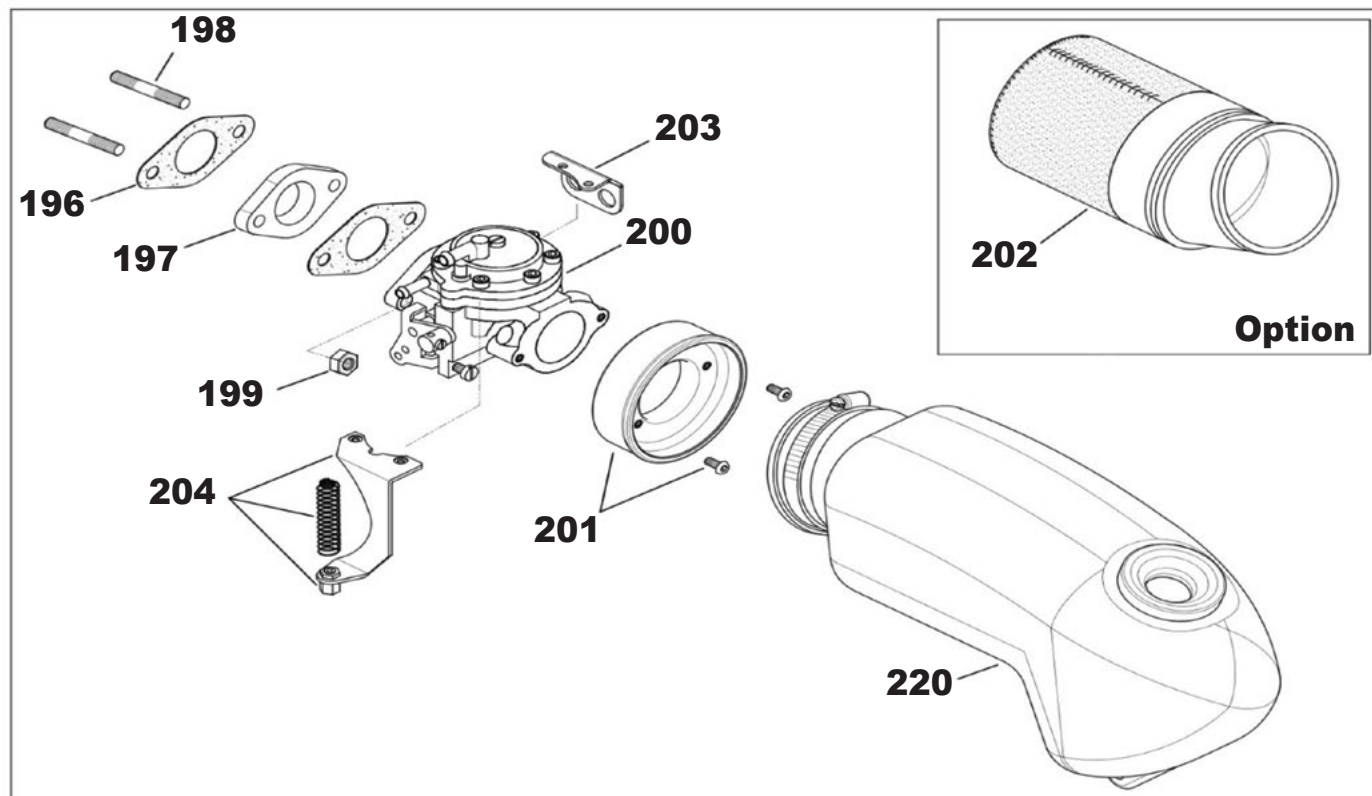
Allumage



| N° schéma | Référence | Désignation |
|-----------|--------------|---|
| 250 | BNBR9EG | Bougie BR9EG NGK |
| 250 | BNBR10EG | Bougie BR10EG NGK |
| 251 | PMIA10545 | Capuchon bougie Selettra Gazelle |
| 253 | PMIA00319 | Rondelle d.4 IAME |
| 254a | PMIAA61957 | Bobine allumage IAME Gazelle (vendue avec capuchon bougie) |
| 255 | PMIAIME02300 | Vis H fix. cliquet lanceur Gazelle |
| 256 | PMIAA61970A | Cliquet lanceur Gazelle |
| 257 | PMIAA61971 | Ressort cliquet lanceur Gazelle |
| 259a | PMIAA61953C | Allumage IAME Gazelle |
| 260 | PMIAB71792 | Bouton marche/arrêt Gazelle |
| 261 | PMIAA61921 | Patte support bouton marche/arrêt Gazelle |
| 262 | PMIA00031 | Vis fix. plaque cliquets, CHC 5x16 IAME Screamer |
| 263 | PMIA00301K | Rondelle Ø5 IAME (stator, plaque identification...) |
| 264 | PMIAA61972 | Câble bouton marche/arrêt Gazelle |

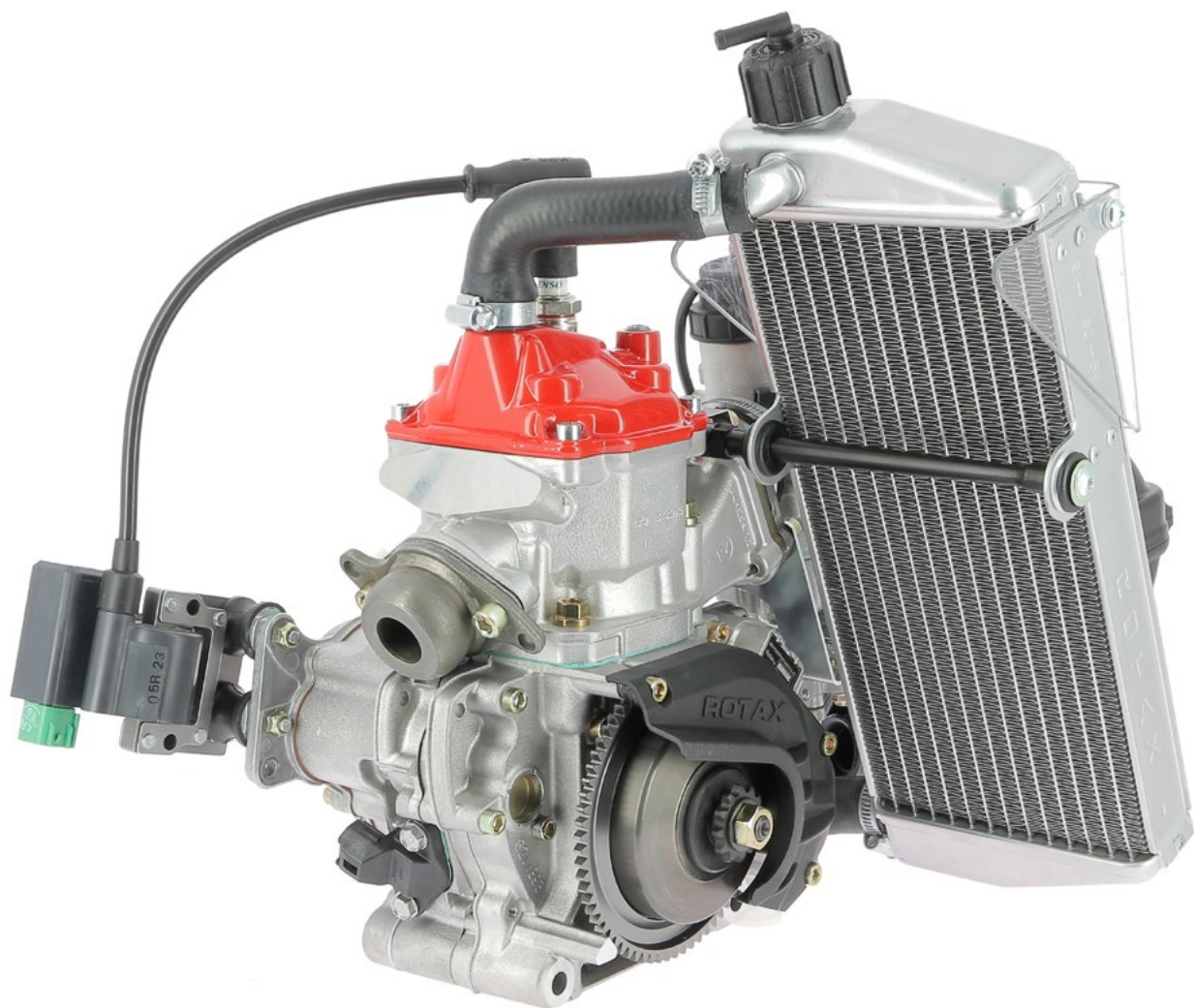
MINIME GAZELLE

Admission



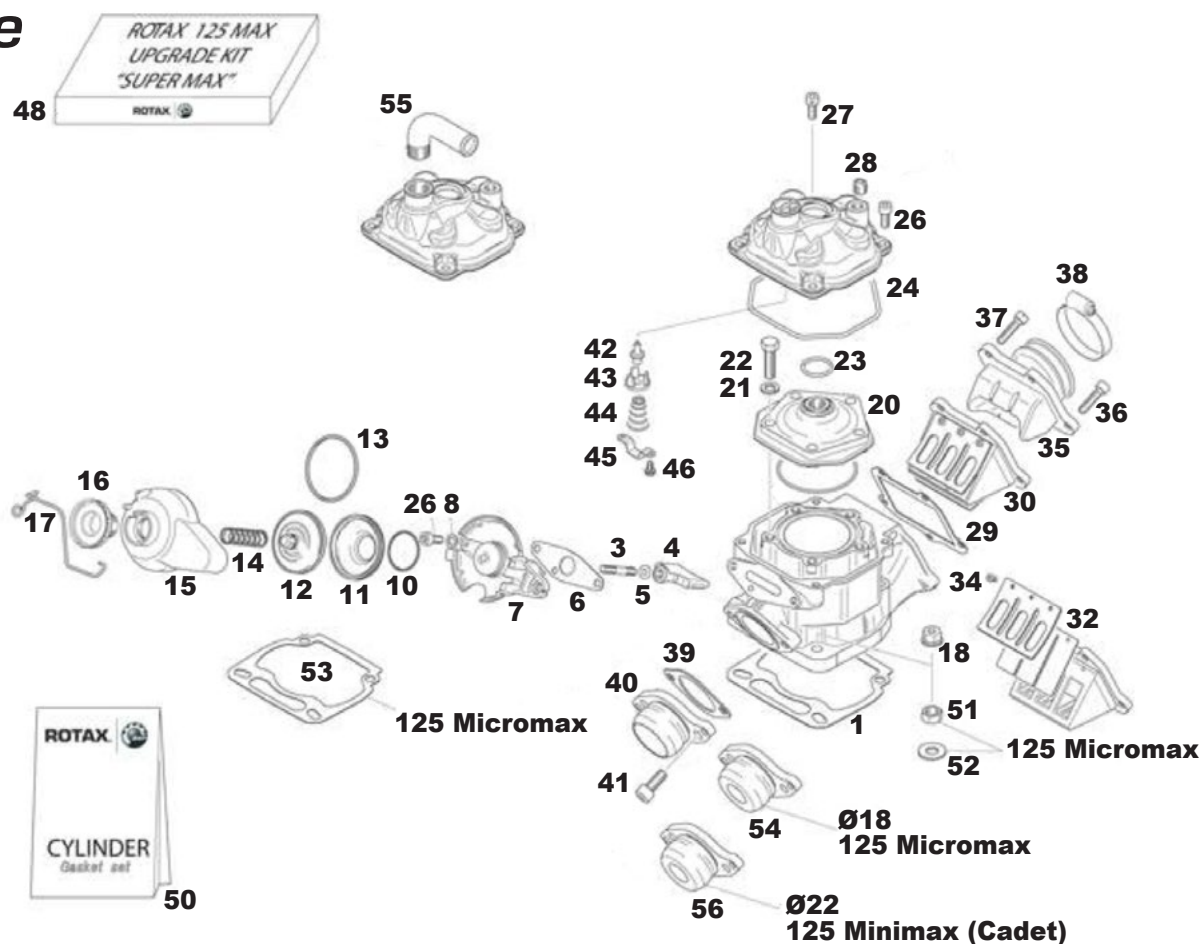
| N° schéma | Référence | Désignation |
|-----------|-------------|--|
| 196 | PMIAA61822 | Joint carbu Gazelle |
| 197 | PMIAA60819A | Entretoise anti-calorique 21 mm Gazelle |
| 198 | PMIA10358 | Goujon 6 x 34 - échap. / carbu Gazelle |
| 200 | CAHL394B | Carbu Tillotson HL394B Gazelle'18 Minime FFSA - 16mm |
| 201 | PMIAA60726C | Adaptateur boîte à air Gazelle |
| 202 | BARRMC | Mousse boîte à air IAME sur manchon |
| 203 | PMIAA10913P | Patte protection vis carbu |
| 204 | PMIAB35520C | Patte support câble accélérateur Gazelle + ressort compression |
| 220 | PMIAA61742 | Boîte à air IAME Gazelle |

ROTAX CADET & NATIONAL



ROTAX CADET & NATIONAL

Cylindre



C - PMFR300001V

Loctite 648 vert

Q - PMFR300001Q

Silastic 732 RTV

1 - PMFR328012

Joint d'embase ép. 0,2

1 - PMFR328002

Joint d'embase ép. 0,3

1 - PMFR328011

Joint d'embase ép. 0,4

1 - PMFR328003

Joint d'embase ép. 0,5

1 - PMFR328004

Joint d'embase ép. 0,8

2 - PMFR321001

Cylindre Racing 'B'

2 - PMFR321003

Cylindre Junior/J125 'A'

2 - PMFR321005

Cylindre Junior/J125 'AB'

2 - PMFR321006

Cylindre Junior EVO 2017 'A'

2 - PMFR321007

Cylindre Junior EVO 2017 'B'

2 - PMFR321008

Cylindre Junior EVO 2017 'AB'

2 - PMFR321009

Cylindre Max EVO 2018 'A'

2 - PMFR321010

Cylindre Max EVO 2018 'B'

2 - PMFR321011

Cylindre Max EVO 2018 'AB'

3 - PMFR411000

Goujon M6x45.5

4 - PMFR374004

Guillotine

5 - PMFR374005

Joint torique 6x2.5

6 - PMFR344001

Joint de valve

7 - PMFR374003

Corps de guillotine

8 - PMFR383009

Rondelle D8 frein

10 - PMFR374013

Ressort serrage corps valve

11 - PMFR374006

Membrane

12 - PMFR374017

Piston de valve d'échap. EVO

13 - PMFR374008

Ressort de serrage

14 - PMFR374009

Ressort Ø13.2 L42.5/0.8mm

15 - PMFR374002

Capot de valve d'échap.

16 - PMFR374011

Bouchon de valve

17 - PMFR374001

Agrafe

18 - PMFR329104

Écrou cylindre

19 - PMFR328007

Joint torique 64x2

20 - PMFR322004

Culasse

21 - PMFR413003

Rondelle D8 frein

22 - PMFR411011

Vis TH M8x30

23 - PMFR328006

Joint torique 23.3x2.4

24 - PMFR328005

Joint torique 105x2.5

26 - B1.C0616

Vis CHC - 6x16

28 - PMFR322001

Bouchon 1.8 torque 10 NM

29 - PMFR354001

Joint de boîte à clapet

30 - PMFR351001

Boîte à clapets complète

32 - PMFR352001

Clapet

34 - PMFR411009

Vis de lamelles M3x6

35 - PMFR351002

Couvercle de boîte à clapets

36 - B1.C0625

Vis CHC - 6x25

37 - PMFR411013

Vis M6x25 percée pour plombage

38 - PMFR392008

Collier 50/70

39 - PMFR373001

Joint d'échappement

40 - PMFR372001

Rotule d'échappement racing

42 - PMFR322121

Thermostat 2003

43 - PMFR322122

Support thermostat

44 - PMFR322123

Ressort de compression

45 - PMFR322124

Attache de thermostat

46 - B1.T0408

Vis TH M4x8

50 - PMFR328008

Ensemble joints hautmot

51 - PMFR329105

Écrou cylindre Micromax M8

52 - PMFR329005

Rondelle Ø8.4

53 - PMFR328013

Plaque embase cylindre

Micromax

54 - PMFR374015

Bide échap. Ø18 MicroMax

France

55 - PMFR402003

Raccord coude 2002

56 - PMFR372003

Bide échap. Ø22 Minimax Cadet

ROTAX CADET & NATIONAL

Carter

1 - PMFR311009

Carter complet

1 - PMFR311001

Carter complet av.2013

1 - PMFR311007

Carter complet ap.2014

2 - PMFR312001

Pion carter 8x12

3 - PMFR312002

Capuchon Ø20 DIN443 carter 2013

4 - PMFR313003

Joint spi 28x38x7 vilo côté all.

5 - PMFR313002

Joint spi 25x38x7 avilo côté embray

6 - PMFR315003

Rlt. 6206 TNH C4 vilebrequin origine

7 - PMFR315001

Rlt. 6302 TN/63 - 15x42x13 - Bout d'arbre

8 - PMFR315002

Rlt. 6005 - 25x47x12 - Arbre équilibrage

9 - PMFR314002

Rondelle roul. balancier

10 - PMFR411010

Vis FHC 5x12 roul. Balancier

11 - PMFR32900

Pion centrage 8x40 pignon intermédiaire

12 - PMFR401003

Joint spi 10x26x7 pompe à eau

13 - PMFR401020

Kit de pompe à eau (turbine, axe, pion)

16 - PMFR401009

Pion turbine pompe eau (4 x 16) A14 T229

17 - PMFR313001

Joint central carter

18 - VBTR645

Vis BTR 6x45

19 - VBTR660

Vis BTR 6x60

20 - PMFR314001

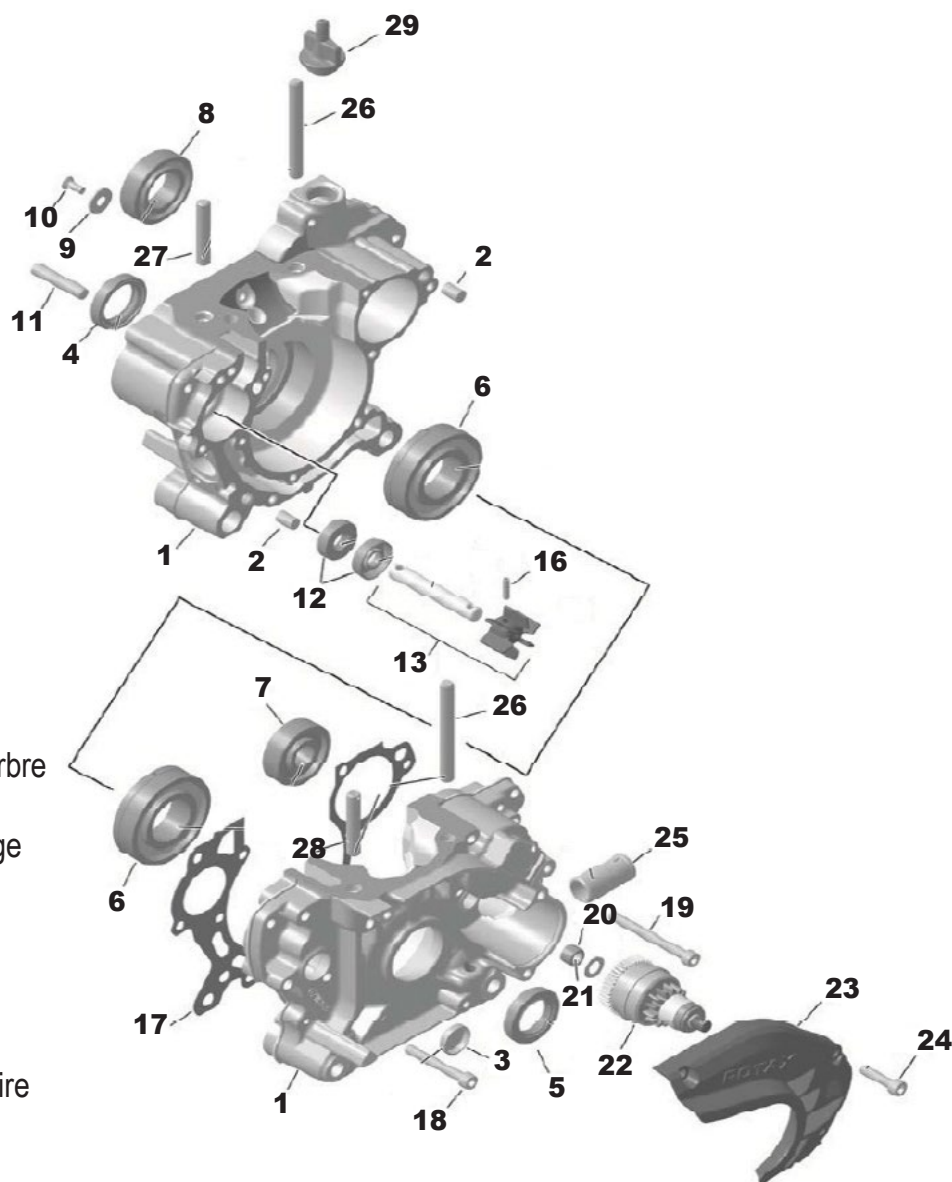
Cage aiguilles renvoi démarreur

21 - PMFR314004

Rondelle calage 8,5 x 15 x 0,5 lanceur

22 - PMFR363005

Renvoi démarreur origine 139,12



23 - PMFR383012

Carter embrayage ap.2014 couv. renvoi dém.

24 - VBTR625

Vis BTR 6x25

25 - PMFR402000

Raccord durit/carter

26 - PMFR329003

Goujon cylindre 8 x 57 x 20

27 - PMFR329103

Goujon cylindre 8 x 28 x 20 percé

28 - PMFR329002

Goujon cylindre 8 x 28 x 20

29 - PMFR311004

Reniflard M18 x 1,5

31 - PMFR328001

Pochette joints complète

ROTAX CADET & NATIONAL

Vilo, pompe à eau

1 - PMFR331005

Vilebrequin complet Evo

1 - PMFR331002

Vilebrequin complet Max

2 - PMFR315003

Roulement 6206 TNH C4 vilebrequin origine

3 - PMFR331001

Arbre équilibrage

4 - PMFR315001

Roulement 6302 TN/63 - 15x42x13 - Bout d'arbre

5 - PMFR315002

Roulement 6005 - 25x47x12 - Arbre équilibrage

6 - PMFR313003

Joint spi 28x38x7 vilo côté all.

7 - PMFR313004

Joint torique 18 x 3,5

8 - PMFR382050

Pignon de balancier, 50 dents 2009 - ACIER

9 - PMFR401016

Pignon entraînement, 19 dents plastique 2002

10 - PMFR382162

Clips pignon balancier à ergot

11 - PMFR401010

Rondelle calage 10,1x17x1

12 - PMFR401008

Pignon pompe D4 L

13 - PMFR401005

Pignon pompe eau - 16 dents

14 - PMFR329004

Pignon centrage 8x40

15 - PMFR401007

Pignon intermédiaire pompe eau

16 - PMFR311003

Joint carter entraînement

17 - PMFR311010

Carter entraînement

17 - PMFR311008

Carter entraînement ap.2013

18 - PMFR311005

Joint cuivre couvercle carter

19 - VBTR625

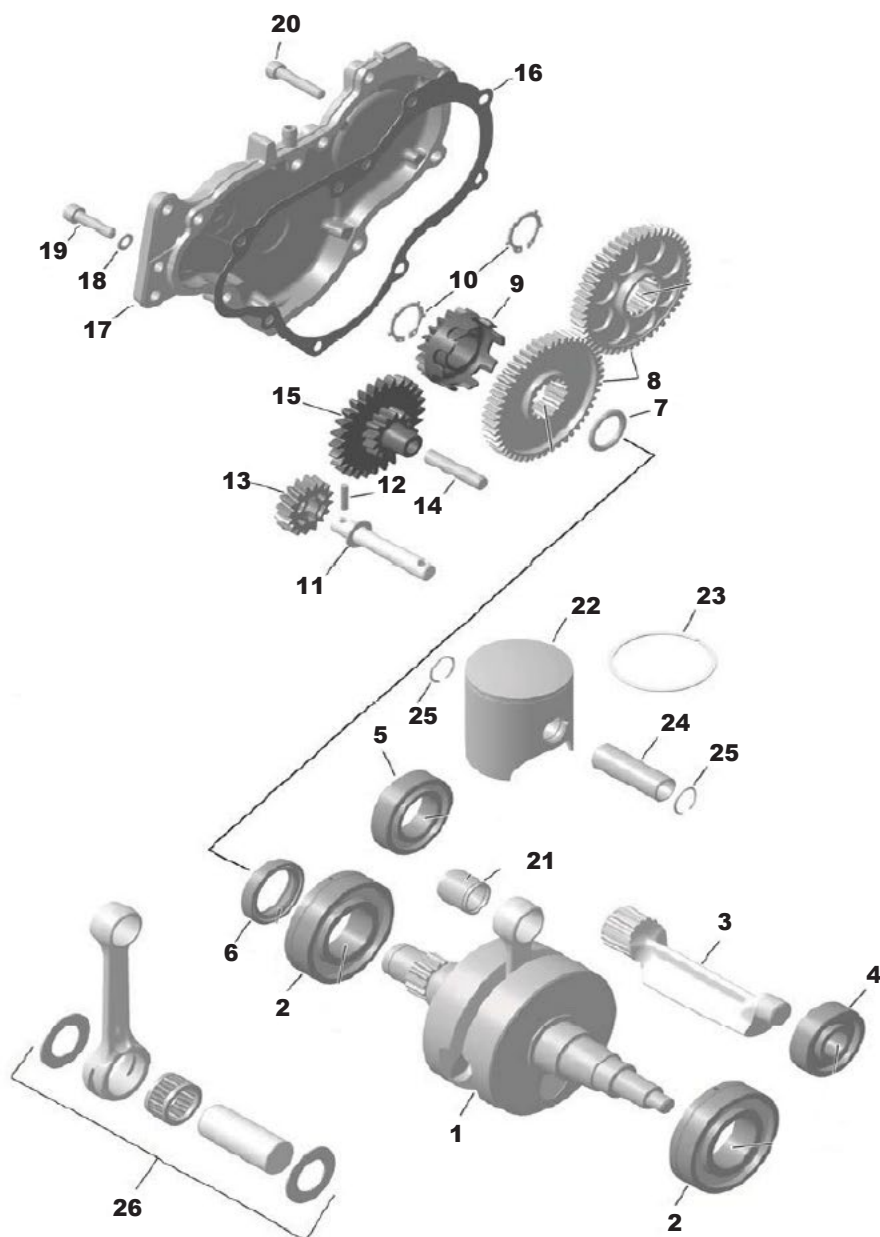
Vis BTR 6x25

20 - VBTR630

Vis BTR 6x3

21 - PMFR326102

Cage aiguilles Piston / Pignon



22 - PMFR324095

Piston 53,95

22 - PMFR324096

Piston 53,96

22 - PMFR324097

Piston 53,97

22 - PMFR324098

Piston 53,98

22 - PMFR324099

Piston 53,99

23 - PMFR325001B

Segment chromé ap.2011

24 - PMFR326001

Axe piston 15x45 et TM 125cc

25 - PMFR327001

Circlips axe piston

26 - PMFR331007

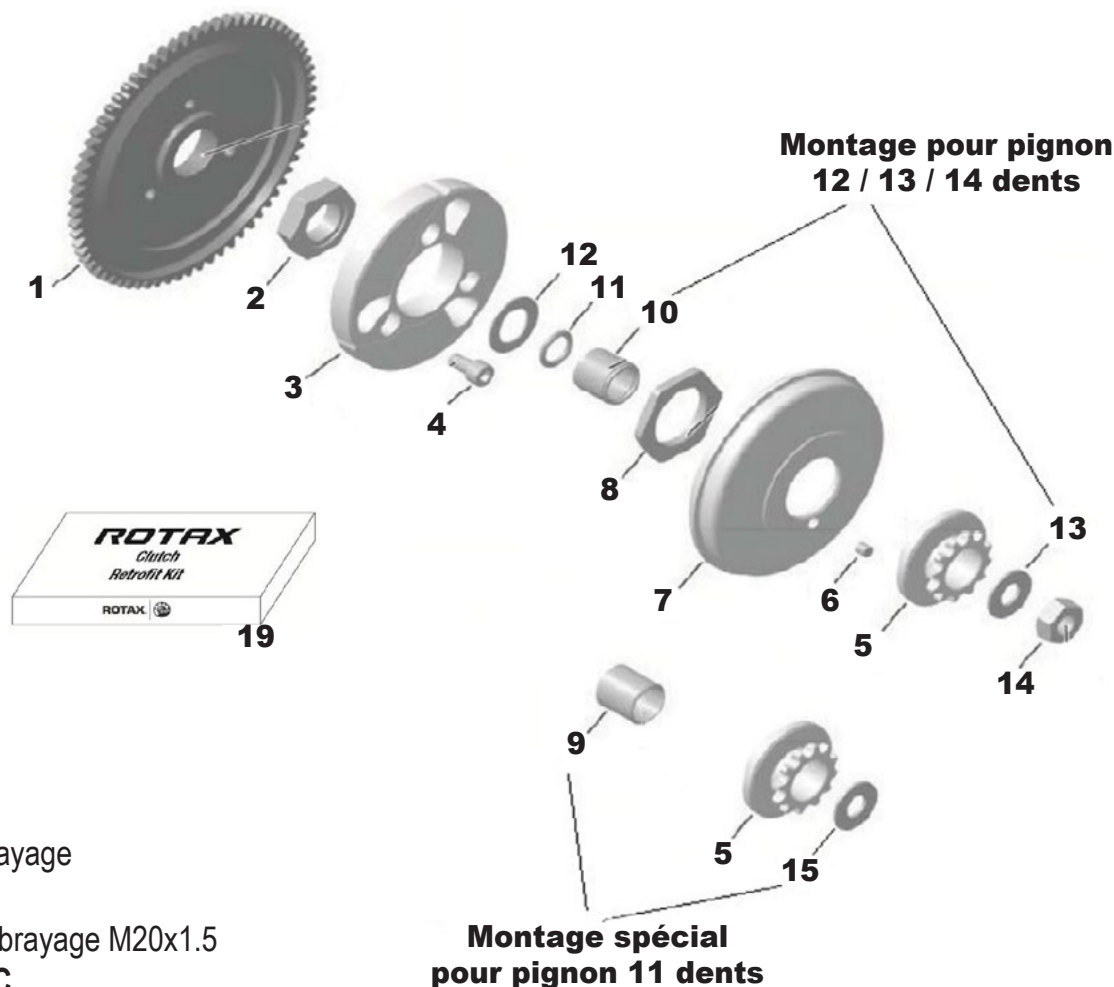
Bielle complète

27 - PMFR393003

Prise de dépression

ROTAX CADET & NATIONAL

Embrayage



1 - PMFR381003

Couronne d'embrayage

2 - PMFR383013

Écrou plateau embrayage M20x1.5

3 - PMFR382030C

Moyeu emb. ap.2010

4 - PMFR411015

Vis BTR M6x12 moyeu emb. 2009

5 - PMFR382011

Pignon 11 dents

5 - PMFR382007

Pignon 12 dents (origine Rotax)

5 - PMFR382008

Pignon 13 dents

5 - PMFR382009

Pignon 14 dents (origine Micromax)

5 - PMFR382015

Pignon 15 dents

5 - PMFR382016

Pignon 16 dents

6 - PMFR382010

Pion de pignon (5 x 5)

7 - PMFR382001B

Cloche embrayage ap.2016 renforcée

8 - PMFR382003

Écrou pignon côté embray.

9 - PMFR415001

Bague pour pignon 11 dents 15x17x17.5

10 - PMFR326103

Cage aiguilles embrayage ap.2010 - 15x19x17

11 - PMFR382114

Joint torique 12x2,5 de cage aiguille emb. 2010

12 - PMFR314003

Rondelle calage 15.2x25x1

13 - PMFR413002

Rondelle calage 10x22x1.5

14 - PMFR383005

Écrou fin de cloche/pignon M 10 x 1

15 - PMFR413002B

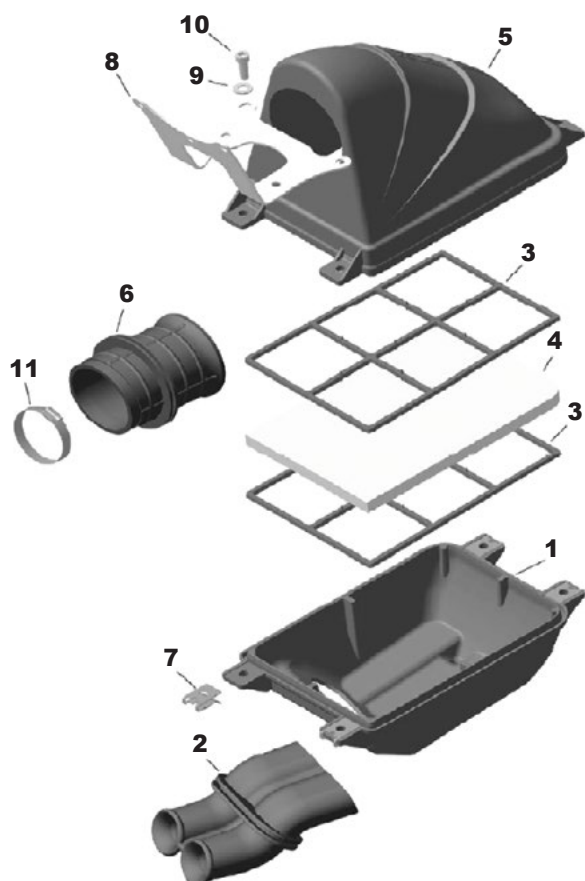
Rondelle calage 10x19x1.5

19 - PMFR381050

Embrayage complet 2010 (kit)

ROTAX CADET & NATIONAL

Boîte à air, mousse à air

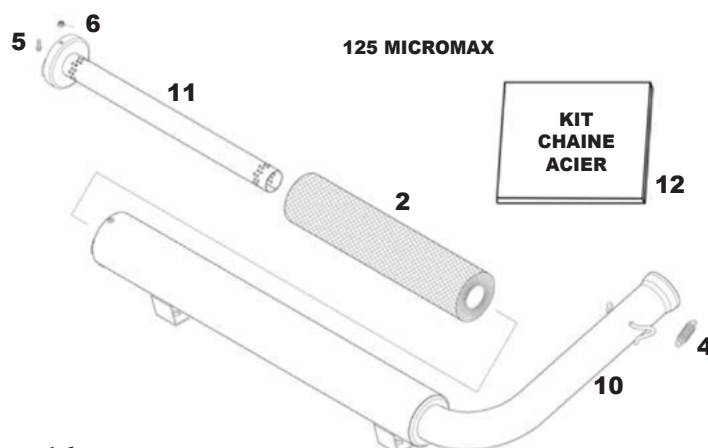
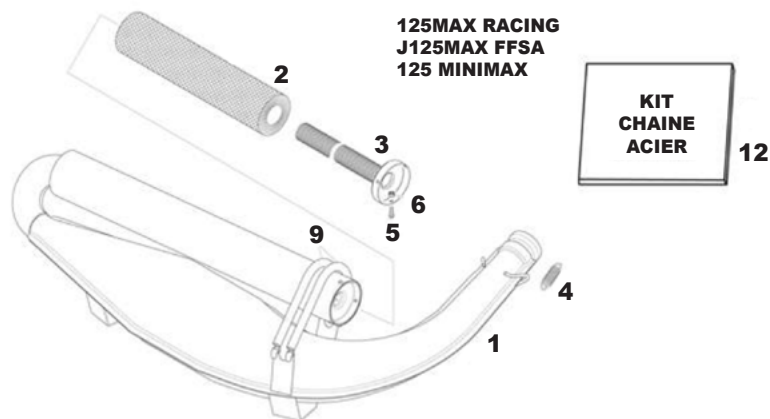


- 1 - PMFR392011**
Boîte à air, partie basse seule ap.2007
- 2 - PMFR392004**
Entrée boîte à air, trompettes
- 3 - PMFR392005**
Grille support filtre à air, l'unité
- 4 - PMFR392016**
Mousse filtre à air
- 5 - PMFR392012**
Couvercle supérieur boîte à air ap.2007
- 6 - PMFR392007**
Manchon carburateur boîte à air d.65 mm
- 7 - PMFR392015**
Écrou M6 à clips boîte à air ap.2007
- 8 - PMFR392014**
Support boîte à air ap.2007
- 9 - VRP6M**
Rondelle Ø6 M - d.6x14 mm
- 10 - VBTR620**
Vis BTR 6x20
- 11 - PMFR392008**
Collier serflex Ø50-70 manchon boîte air

ROTAX CADET & NATIONAL

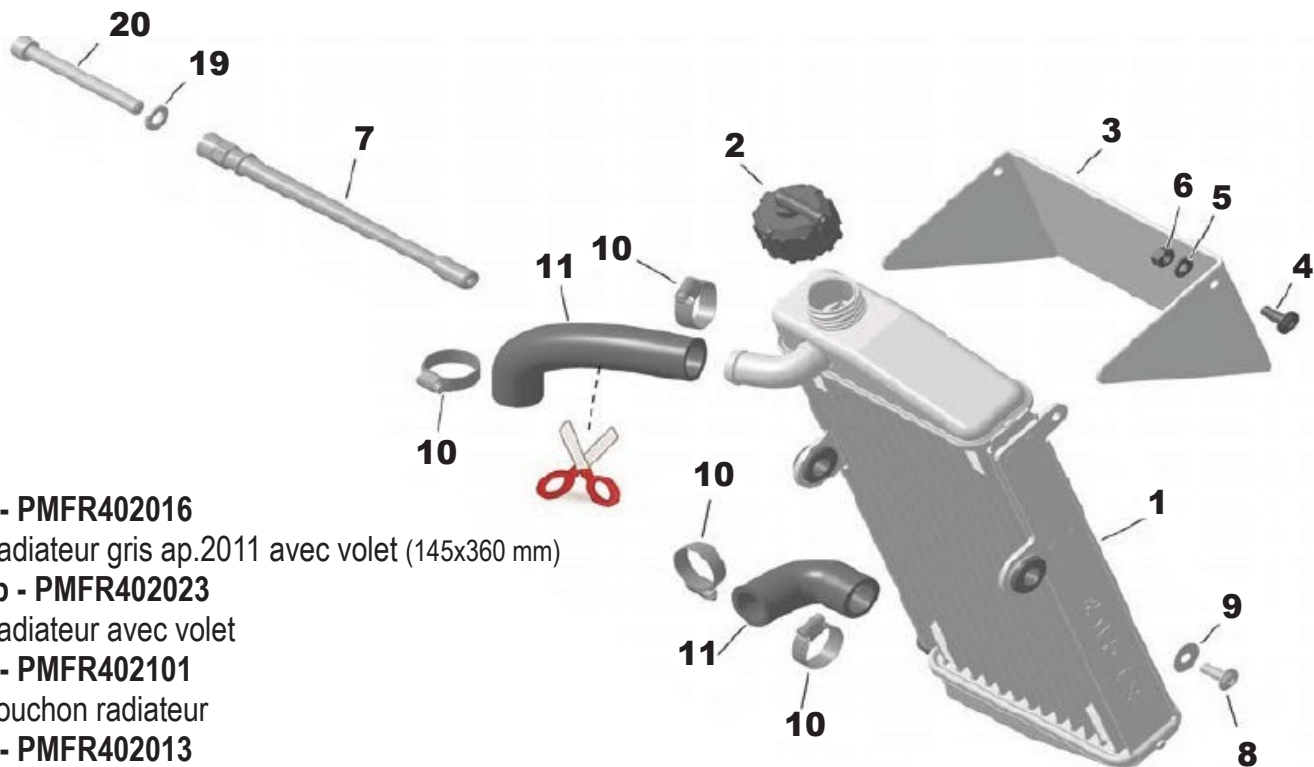
Échappement

- 1 - PMFR371004**
Pot d'échappement Rotax Max
- 2 - PMFR371030**
Isolant de pot Rotax
- 3 - PMFR371025**
Chicane + embout de silencieux Max
- 4 - PMFR373002**
Ressort d'échappement Rotax
- 5 - B1.C0410**
Vis CHC M4x10 FT8.8
- 6 - B2.04**
Écrou M4
- 9 - PMFR373006**
Ressort de silencieux
- 10 - PMFR371007**
Pot d'échappement Rotax Micromax
- 11 - PMFR371027**
Chicane + embout de silencieux Micromax
- 12 - PMFR371031**
Kit de laine d'acier Rotax



ROTAX CADET & NATIONAL

Refroidissement



1 - PMFR402016

Radiateur gris ap.2011 avec volet (145x360 mm)

1b - PMFR402023

Radiateur avec volet

2 - PMFR402101

Bouchon radiateur

3 - PMFR402013

Volet radiateur 2011

3b - PMFR402025

Volet radiateur ap.2011

4 - VBHC616E

Vis BHC 6x16 à embase

5 - VRP6M

Rondelle Ø6 M - d.6x14 mm

6 - VEM6N

Écrou M6 nylstop

7 - PMFR402014

Support radiateur 2011 - tige alu 180 mm

8 - VBHC620E

Vis BHC 6x20 à embase

9 - PMFR432003

Rondelle Sup. radiateur

10 - PMFR402102

Collier serflex 27/9 de culasse

11 - PMFR401013

Durit eau ap.2003 - coudée

12 - PMFR402022

Rondelle caoutchouc radiateur 2003

18 - PMFR402024

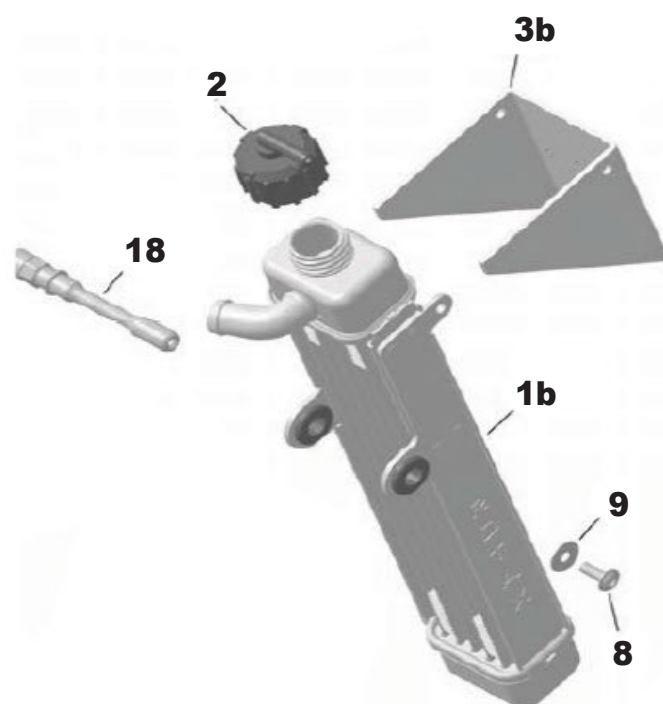
Support radiateur - tige alu 102 mm

19 - PMFR413003

Rondelle d.8 frein

20 - PMFR411012

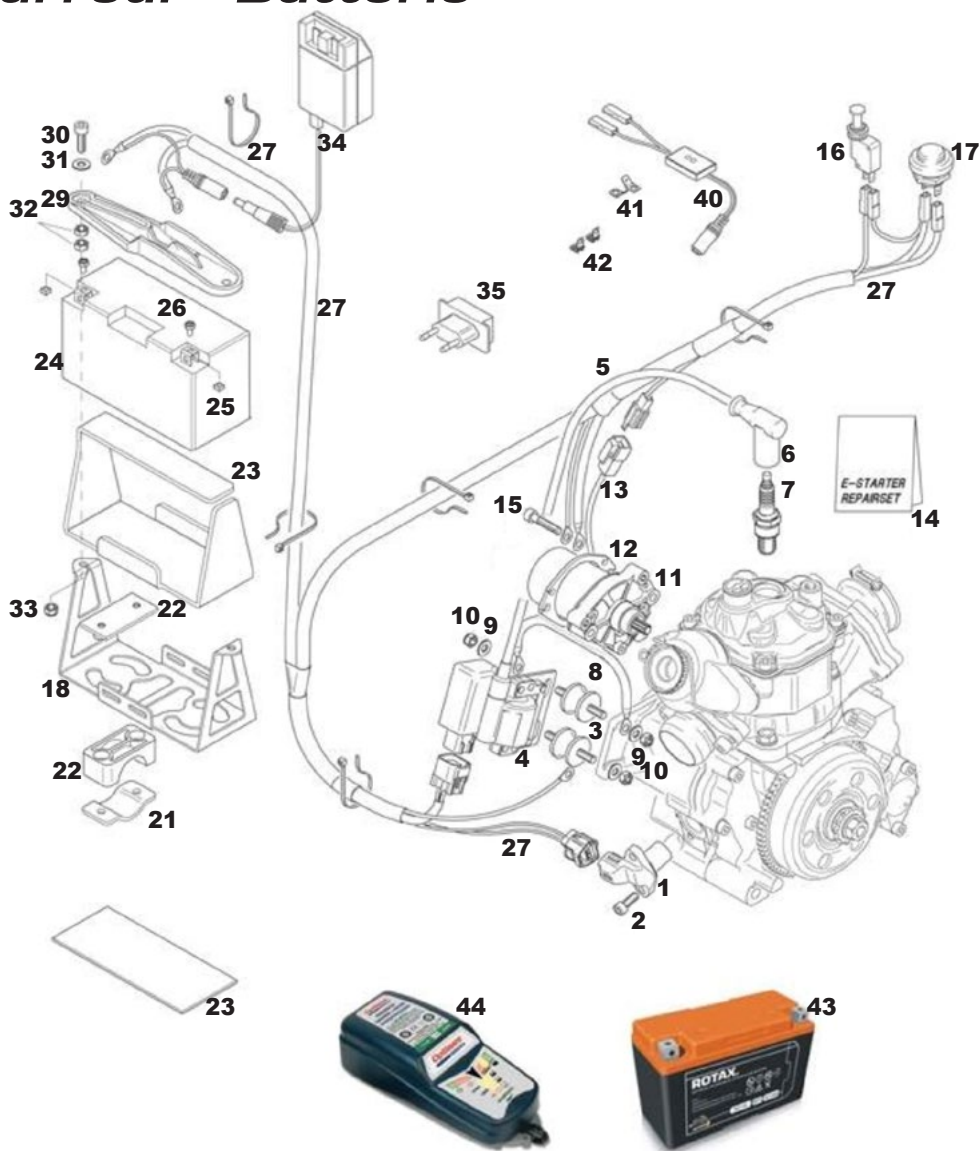
Vis BTR 8x75 Fix. support radiateur 2009



ROTAX CADET & NATIONAL

Allumage - Démarreur - Batterie

- 1 - PMFR362002**
Capteur d'allumage + Joint caoutchouc
- 2 - B1C0616**
Vis CHC 6x16
- 3 - PMFR362003**
Silentbloc bobine
- 4 - PMFR362001**
Bobine d'allumage
- 5 - PMFR362004**
Câble de bobine d'allumage
- 6 - PMFR366001**
Capuchon bougie pour Rotax
- 7 - PM366014**
Bougie Denso - IW24
- 7 - PM366010**
Bougie Denso - IW27
- 7 - PM366013**
Bougie Denso - IW29
- 7 - PM366011**
Bougie Denso - IW31
- 7 - PM366012**
Bougie Denso - IW34
- 8 - PMFR365013**
Tresse de masse
- 11 - PMFR363003**
Démarreur électrique complet
- 12 - PMFR363011**
Bague support démarreur
- 13 - PMFR365104**
Câble électrique
- 14 - PMFR363006**
Kit de réparation démarreur
- 16 - PMFR363004**
Disjoncteur/contact
- 17 - PMFR363001**
Bouton poussoir de démarreur
- 18 - PMFR364023**
Support batterie 2018
- 21 - PMFR364020**
Collier fix. support batterie
- 22 - PMFR364013**
Kit fix. Support batterie D30
- 22 - PMFR364014**
Kit fix. Support batterie D32



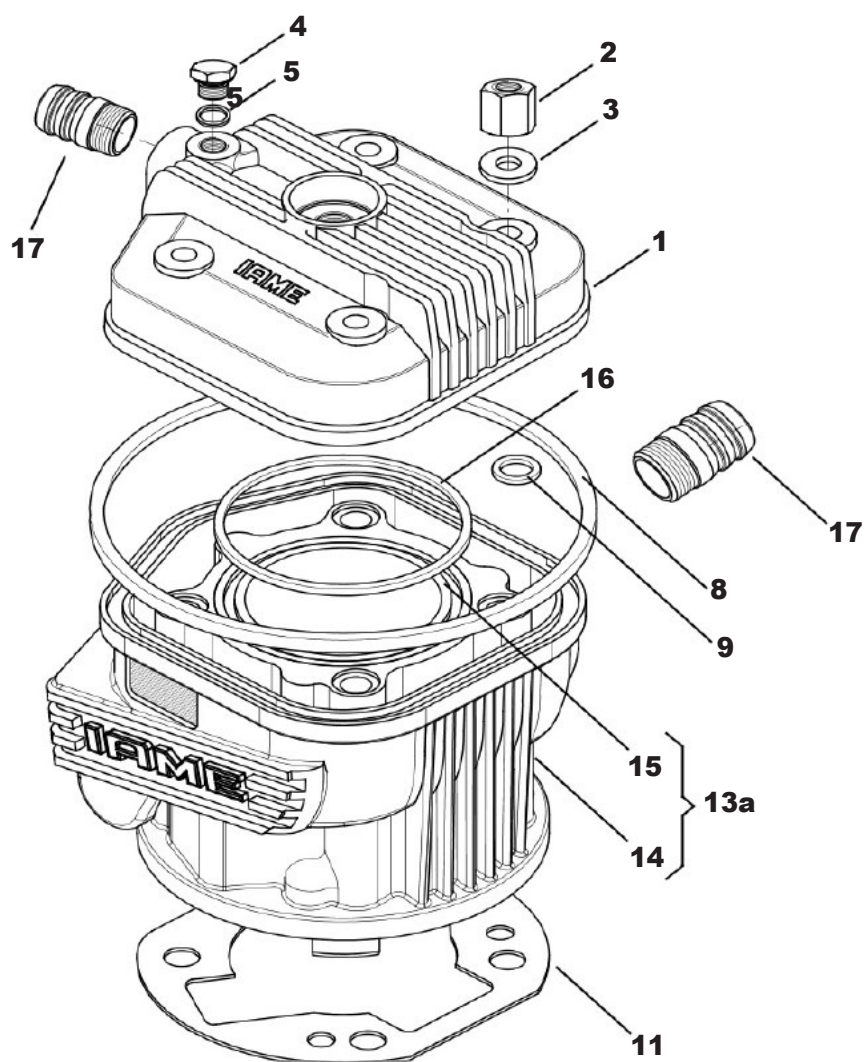
- 23 - PMFR364025**
Plaque caoutchouc AV 2008
- 23 - PMFR364026**
Plaque caoutchouc 2008
- 24 - PMFR364018**
Batterie YUASA YT7B-BS
- 27 - PMFR365003**
Faisceau électrique 2006
- 29 - PMFR364015**
Couvercle de batterie noir
- 30 - B1C0620**
Vis CHC M6x20 FT 8.8 ELZN
- 31 - PMFR413001**
Rondelle plate - D6 D14 EP1.2
- 33 - VEM6N**
Écrou M6 Nylstop
- 34 - PMFR364002**
Chargeur de batterie Rotax
- 35 - PMDD364001**
Adaptateur électrique Europe
- 40 - PMFR364016**
Cordon chargeur + Protection
- 42 - PMFR362022**
Adapt. batt. cosse plate faisceau 2007
- 43 - PMFR364027**
Batterie Lithium Rotax
- 44 - PMFR364028**
Chargeur batterie Rotax Optimate Lithium

IAME X30



IAME X30

Culasse et cylindre



| N° schéma | Référence | Désignation |
|-----------|---------------|---|
| 1 | PMX30125040 | Culasse IAME X30 |
| 2 | PMIA10350 | Écrou culasse X30 |
| 3 | PMIA10635 | Rondelle écrou culasse X30 ép.3 mm |
| 4 | PMIAB25840 | Bouchon sortie sonde T° eau X30 |
| 5 | PMIAB25845 | Joint bouchon sortie sonde T°eau X30 |
| 8 | PMIAF38820 | Joint torique culasse X30 (grand diam) |
| 9 | PMIAB25825 | Joint torique goujon culasse X-30 |
| 11 | PMIAEBP125045 | Joint embase IAME X30 4/10ème |
| 11 | PMIAEBP125046 | Joint embase IAME X30 2/10ème |
| 11 | PMIAEBP125049 | Joint embase IAME X30 3/10ème |
| 13a | PMX30125033 | Cylindre complet IAME X30 |
| 16 | PMIAD37049 | Joint torique culasse IAME X30 (petit diam) |
| 17 | PMIAIFA40500 | Raccord durit refroidissement IAME X30 |

IAME X30

Pistons

50 - PMIAB30320B

Axe piston 44mm IAME X30 / Léopard

51 - PMIA10341A

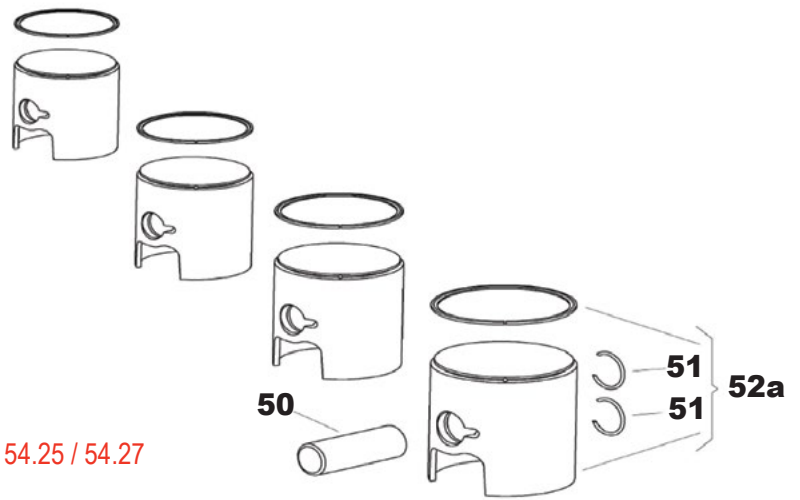
Circlips axe piston IAME Puma / X30

52a - PMIA54_ _ _

Piston IAME X30 VERT ou ROUGE

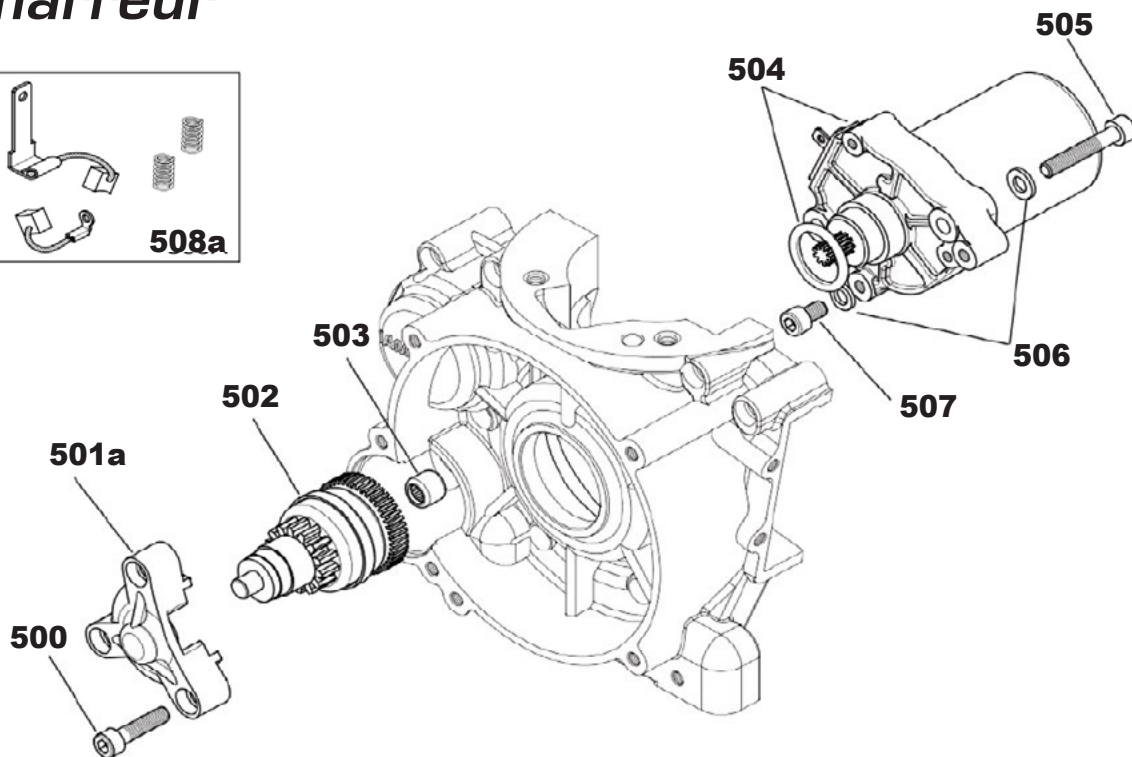
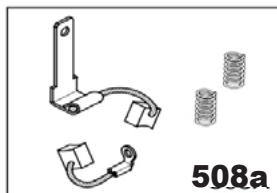
Côte à préciser :

54.00 / 54.02 / 54.05 / 54.10 / 54.12 / 54.15 / 54.20 / 54.22 / 54.25 / 54.27



IAME X30

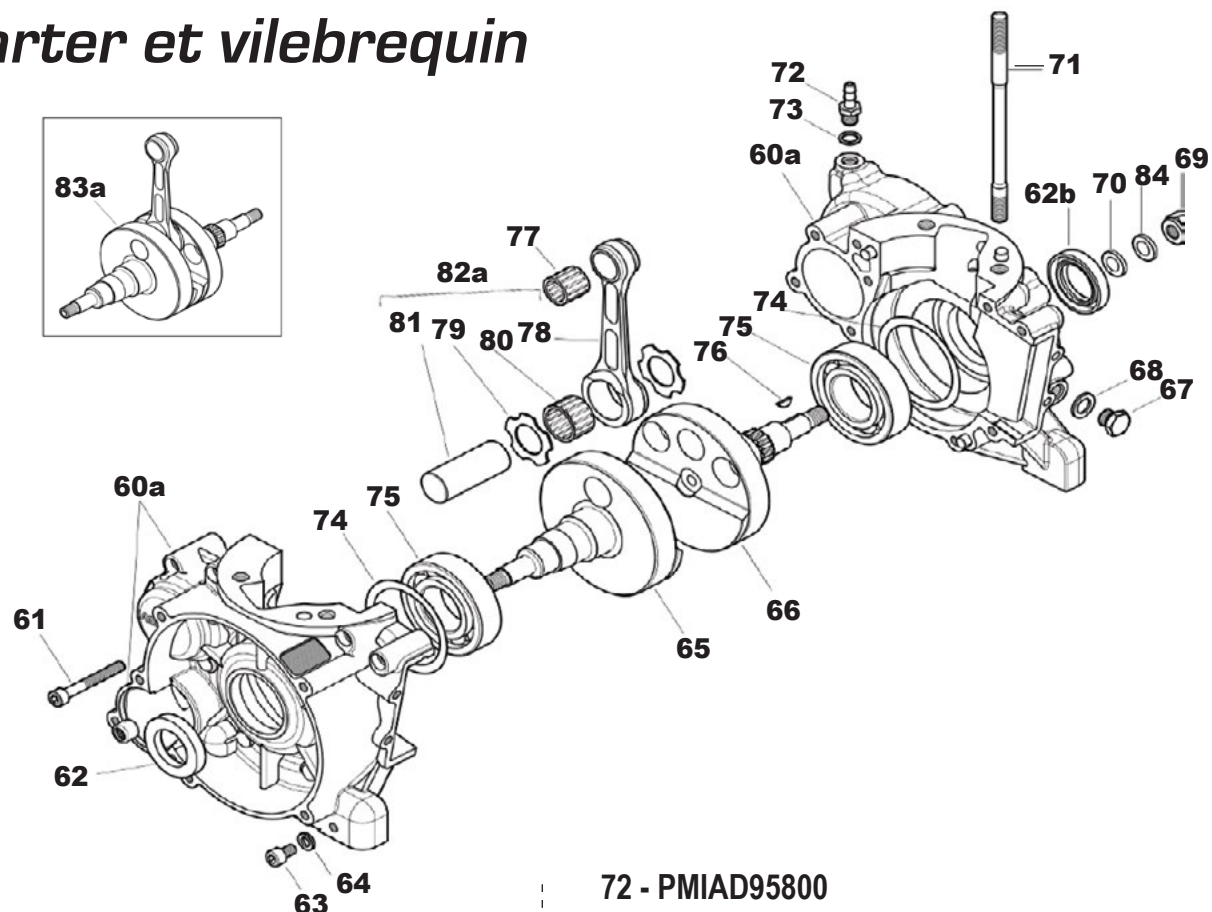
Démarrreur



| N° schéma | Référence | Désignation |
|-----------|--------------|--|
| 500 | PMIA00045K | Vis BTR 6x25 carter / b.a.c. X30 |
| 501 | PMIAA60870C | Couvercle renvoi démarreur plast. X30 |
| 502 | PMIAA120856 | Renvoi démarreur IAME origine |
| 503 | PMIAA60865 | Cage aiguilles renvoi démarreur / H=10 mm |
| 504 | PMIAA120851A | Démarrreur origine IAME avec câble démarreur |
| 505 | PMIA00047K | Vis BTR 6x35 démarreur X30 |
| 506 | PMIA00302K | Rondelle M6 carter IAME |
| 507 | PMIA00059K | Vis M6x12 fixation câble sur carter X30 |
| 508a | PMU0006A | Charbons démarreur IAME, le jeu |

IAME X30

Carter et vilebrequin



60a - PMX30125485C

Carter complet IAME X30

61 - PMIA00049K

Vis BTR 6x45 fix. carter X30 / Super 30

62/62B - PMU25407V

Joint spi 25x40x7 origine IAME vilo X30

63 - PMIA00059K

Vis M6x12 fixation câble sur carter X30

64 - PMIA00302K

Rondelle M6 carter IAME

65 - PMX30125385

Demi vilo IAME X30 côté transmission

66 - PMX30125390

Demi vilo IAME X30 côté allumage

67 - PMIAB25840

Bouchon sortie sonde T° eau

68 - PMIAB25845

Joint cuivre bouchon sortie sonde T° eau

69 - PMIA00382

Écrou vilo M10 (côté allumage) IAME X30

70 - PMIA00305K

Rondelle écrou vilo M10, côté allumage, X30

71 - PMIAB25347

Goujon cylindre 8x153 - X30

72 - PMIAD95800

Raccord dépression / remplissage / mise à l'air - X30

73 - PMIAB71805

Joint cuivre raccord remplissage/mise à l'air - X30

74 - PMX30125405

Rondelle calage rlt 6206 vilo - 0.10 - X30

74 - PMX30125406

Rondelle calage rlt 6206 vilo - 0.15 - X30

75 - PMX30125396A

Roulement 6206 TNH C4 30x62x16 vilebrequin X30

76 - PMIA10375

Clavette demi-lune 10x3,7x2,5

77 - PMU0001

Cage axe piston 17mm argent IAME

79 - PMX30125436

Rondelle bronze d.20 IAME X30

80 - PMX30125431

Cage 16 rouleaux Thomson 20x26x15 origine IAME

81 - PMX30125450

Maneton 20x48.8 mm - X30

82a - PMIAIFC50100C

Bielle complète IAME X30, 102 mm

83a - PMX30125617

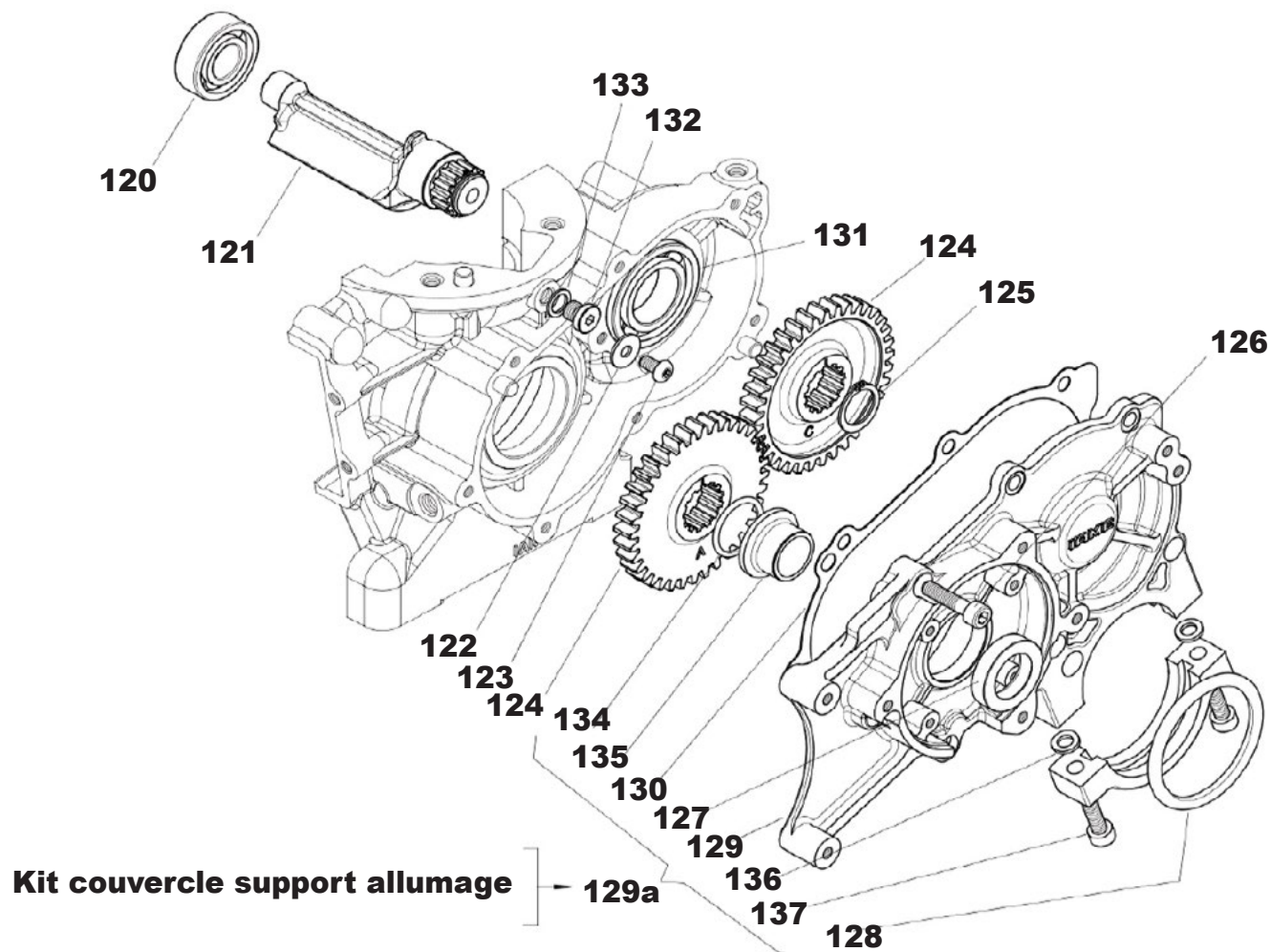
Vilebrequin IAME X30 complet

84 - PMIA00342K

Rondelle écrou vilo bombée 10.5 x 18 x 0.8 - X30

IAME X30

Arbre d'équilibrage



120 - PMIAIMB20100

Roulement 6202 C4 - 15x35x11

121 - PMX30125750

Arbre équilibrage IAME X30

122 - PMIA00313K

Rondelle M5x15 blocage roul. balancier X30

123 - PMIA00257K

Vis BHC 5x10 blocage roul.balancier X-30 (rlt 6005)

124 - PMX30125755B

Pignon de balancier IAME X30

125 - PMX30125758

Clips pignon balancier IAME X30

126 - PMIA00042K

Vis BTR 6x16 moyeu emb. X30 v.2013 / pipe échap. KZ, la pièce

127 - PMU22327

Joint spi 22x32x7 carter entraînement

128 - PMX30125853

Joint torique support démarreur IAME X30

129 - PMX30125875A

Carter entraînement X30 (bride démarreur)

129A - PMX30125875AC

Carter entraînement X30 - KIT COMPLET

130 - PMX30125878A

Joint carter entraînement IAME X30

131 - PMX30125746A

Roulement 6005 - 25x47x12 Arbre équilibrage

132 - PMX30125490

Bouchon dépression sur carter X30

133 - PMIAB71805

Joint cuivre raccord remplissage/mise à l'air - X30

134 - PMX30125762

Joint torique entretoise engrenage IAME X30

135 - PMX30125760

Entretoise engrenage IAME X30

136 - PMIA00302K

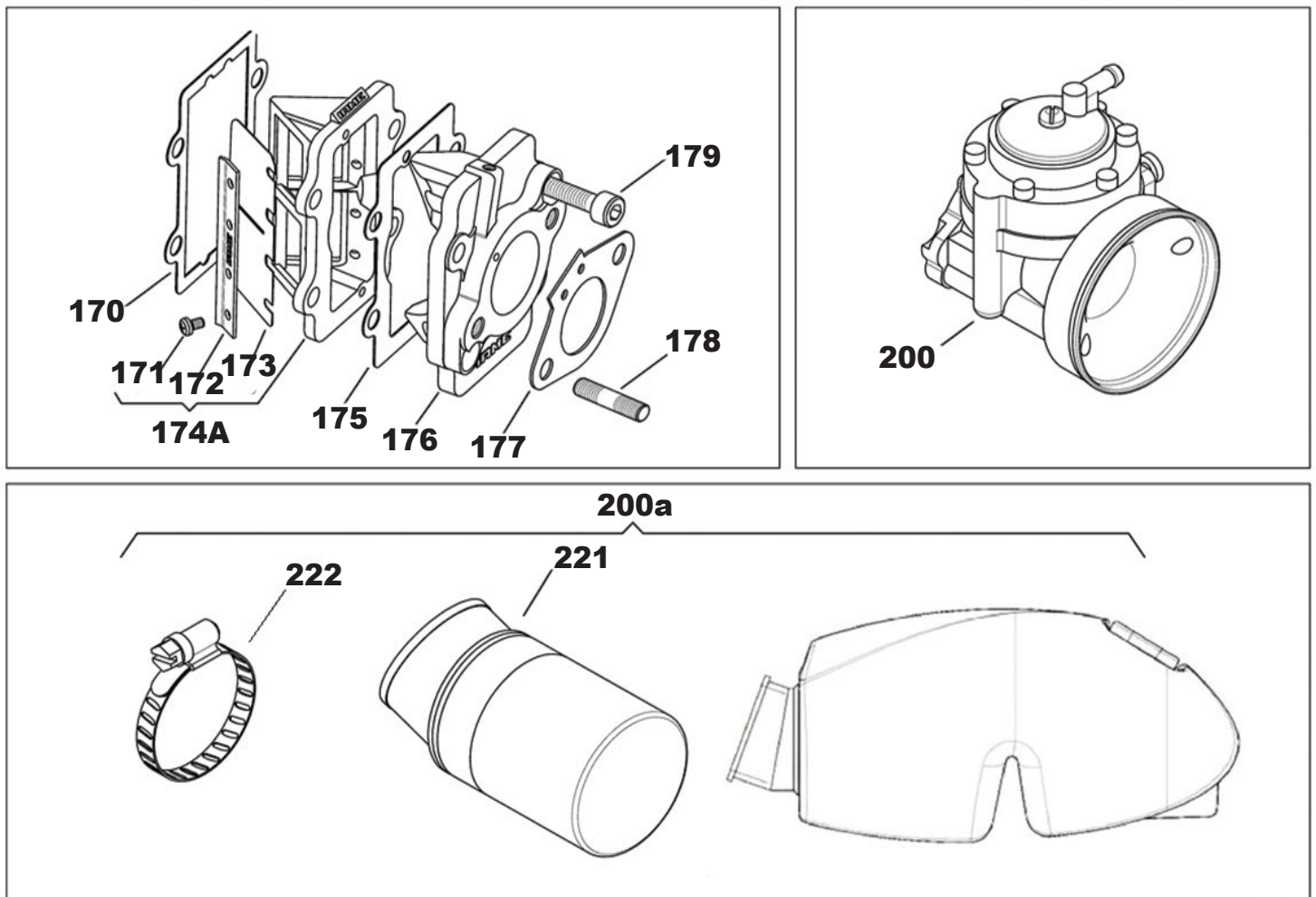
Rondelle M6 carter IAME

137 - PMIA00045K

Vis BTR 6x25 carter / b.a.c. X30

IAME X30

Admission



170 - PMX30125810A

Joint boîte à clapets IAME X30 - 90 mm

171 - PMIA10380

Vis fix. clapets IAME

172 - PMIAF11845A

Barette boîte à clapets IAME X-30 - 73 mm

173 - PMU0010C

Clapets Carbone IAME 0,24 / 0,25, le jeu, X30

173 - PMX3011840

Clapets fibre 0,30, le jeu , X-30 Origine IAME

174A - PMIAF11830BC

Boîte à clapets IAME X30 (carbone) caoutchoutée

174A - PMX3011830C

Boîte à clapets IAME X30 (fibre) caoutchoutée

175 - PMX30125809A

Joint couvercle boîte à clapets IAME TOP X30 - 90 mm

176 - PMX30125816

Couvercle boîte à clapets (29mm) X30 ap.2018

177 - PMX30125360A

Joint carbu X30 ap.2018

178 - PMIAF40525

Goujon 6x30 b.a.c. X30

179 - PMIA00045K

Vis BTR 6x25 carter / b.a.c. X30

200 - CAHW27A

Carbu Tillotson HW27 - X30 ap.2018 gravé IAME

220A - PMX30125740

Boite à air IAME X30 ap.2018, avec manchon filtre

221 - PMIA10751A

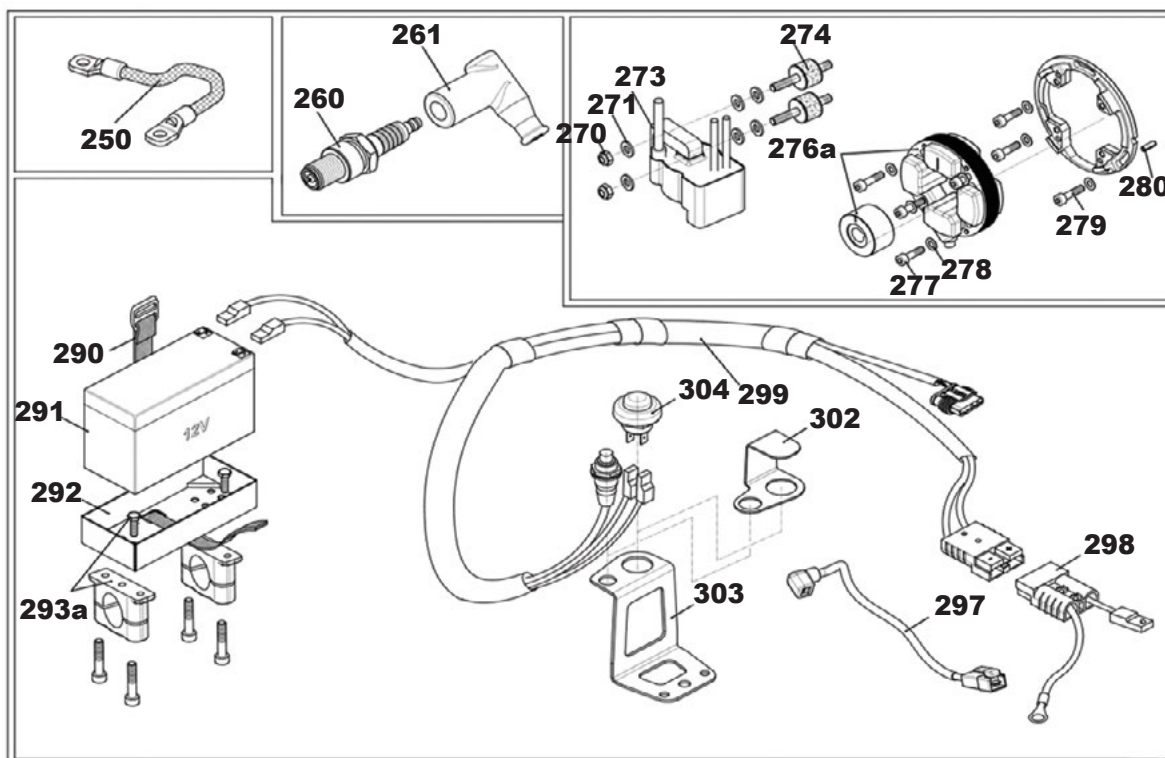
Mousse boîte à air IAME sur manchon

222 - PMIA10755

Collier serflex boîte à air X30 ap.2018

IAME X30

Allumage digital S - ap. 2016



250 - PMU0003

Tresse de masse universelle

260 - BNBR10EG

Bougie NGK BR10 EG - std

260 - BNBR10EIX

Bougie NGK BR10 EIX - Iridium

261 - PMIA10544

Capuchon bougie PVL X30

270 - PMIA00378K

Écrou M6 nylstop IAME

271 - PMIA00302K

Rondelle M6 carter IAME

273 - PMX30125933C

Bobine allumage X30, bleue - type C (16000 tr)

273 - PMX30125933F

Bobine allumage X30, bleue type F (14000 tr)

274 - PMIAB35810A

Silent bloc bobine X30 (Mâle/mâle M6 - 20x15)

276a - PMX30125953

Rotor d.12 + stator Selettra bleu X30

277 - PMIA00032K

Vis BTR 5x20 - stator IAME X30

278 - PMIA00301K

Rondelle Ø5 IAME

279 - PMIA00037K

Vis BTR 5x18 - stator IAME X30

290 - PMIAA60904A

Sangle fixation batterie IAME

291 - PMU0004A9

Batterie 12 volts 9.0 Ah - FIAMM FGHL34

292 - PMX30125905

Support batterie IAME X30, nu sans fixation

293a - PMIAA60907AC

Bride alu support batterie IAME d.30 mm - sans silentbloc

293Aa - PMIAA60908AC

Bride alu support batterie IAME d.32 mm - sans silentbloc

297 - PMIAIFE05600

Câble de démarreur IAME - X30

298 - PMIAIFE05401D

Câble de démarreur/faisceau (cosse rouge) X30

298b - PMIAIFE0540CR

Cosse rouge seule pour câble de démarreur X30

299 - PMIAIFE05003A

Faisceau électrique X30 - Super 30 / KF175

302 - PMIAIFI70100

Patte protection bouton Start X30

303 - PMIAIFI70000

Patte support bouton Start X30 / KF

304 - PMIAIFE05003PS

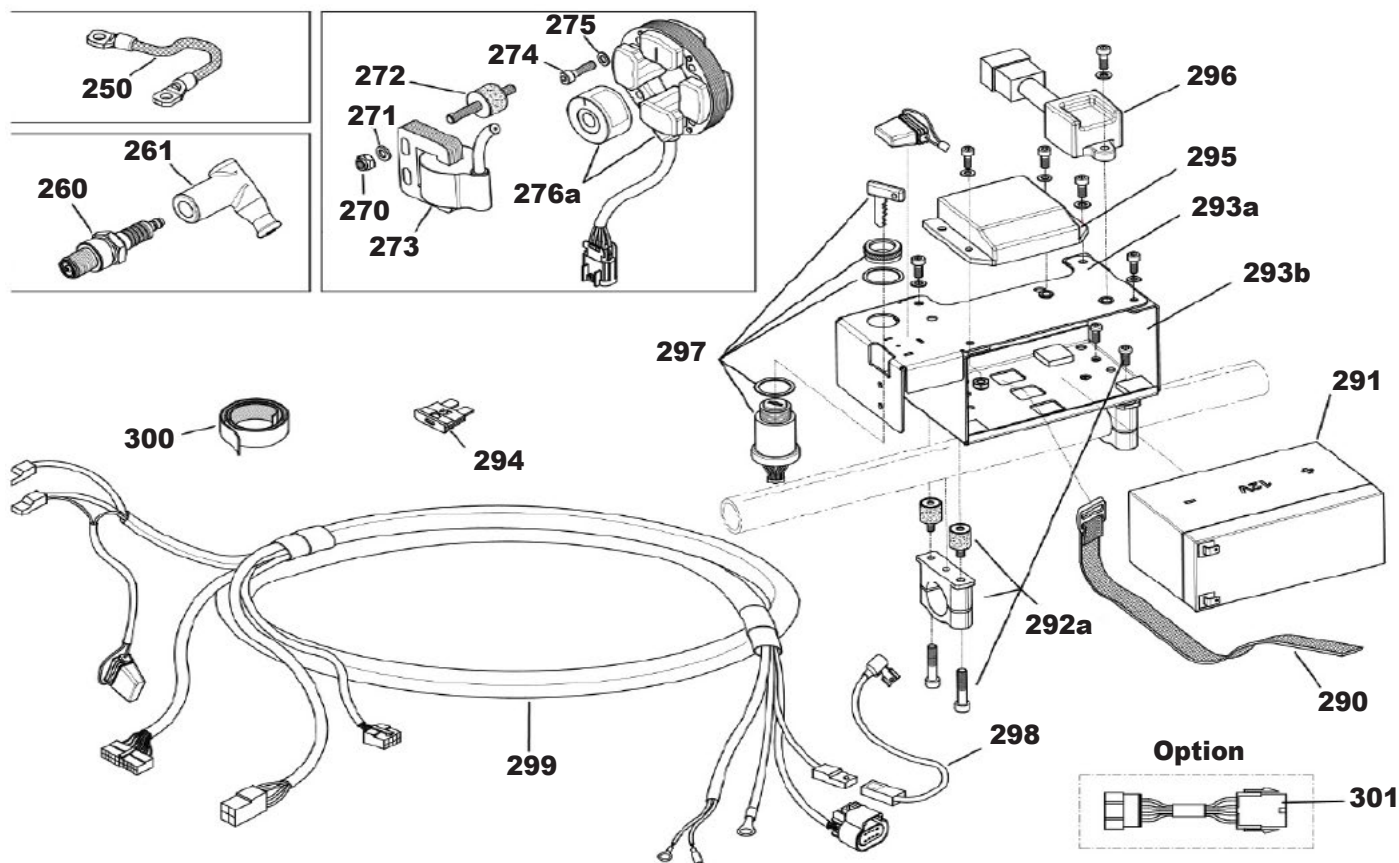
Bouton poussoir démarreur IAME X30

305 - PMX30125983C

Kit conversion Faisceau électrique X30

IAME X30

Allumage digital K



250 - PMU0003

Tresse de masse universelle

260 - BNBR10EG

Bougie NGK BR10 EG - std

260 - BNBR10EIX

Bougie NGK BR10 EIX - Iridium

261 - PMIA10544

Capuchon bougie PVL X30

270 - PMIA00378K

Écrou M6 nylstop IAME

271 - PMIA00302K

Rondelle M6 carter IAME

272 - PMIAB35810A

Silent bloc bobine X30 (M// M6 - 20x15)

273 - PMX30125955

Bobine allumage X30 av.2015

274 - PMIA00034K

Vis BTR 5x25 - stator IAME X30

275 - PMIA00301K

Rondelle Ø5 IAME

276a - PMX30125952

Rotor d.12 + stator Selettra X30

290 - PMIAA60904A

Sangle fixation batterie IAME

291 - PMU0004A9

Batterie 12 volts 9.0 Ah - FIAMM

292a - PMIAA60907AC1

Bride alu support batterie '13 d.30

292a - PMIAA60908AC1

Bride alu support batterie '13 d.32

293a - PMIAA120907C

Plaque sup. batterie nu IAME X30 2013

293b - PMIAA120905B

Support batterie nu IAME X30 V13

294 - PMX30125942

Fusible 5A IAME X30

295 - PMX30125930C

Boîtier électr. IAME X30 - (C) - 16000 tr

295 - PMX30125930F

Boîtier électr. IAME CADET- (F) - 14000 tr

296 - PMIAIFE05200

Relais IAME X30 ap.2013

297 - PMX30125936C

Contacteur à clé IAME X30

298 - PMIAA60934A

Câble de démarreur IAME X30

299 - PMX30125935DC

Faisceau électrique X30 V2013/15

300 - PMX30125925

Ruban velcro fix. pour IAME X30

301 - PMX30125939

Adaptateur faisceau X30 :

Faisceau av.2012 sur stator 2013

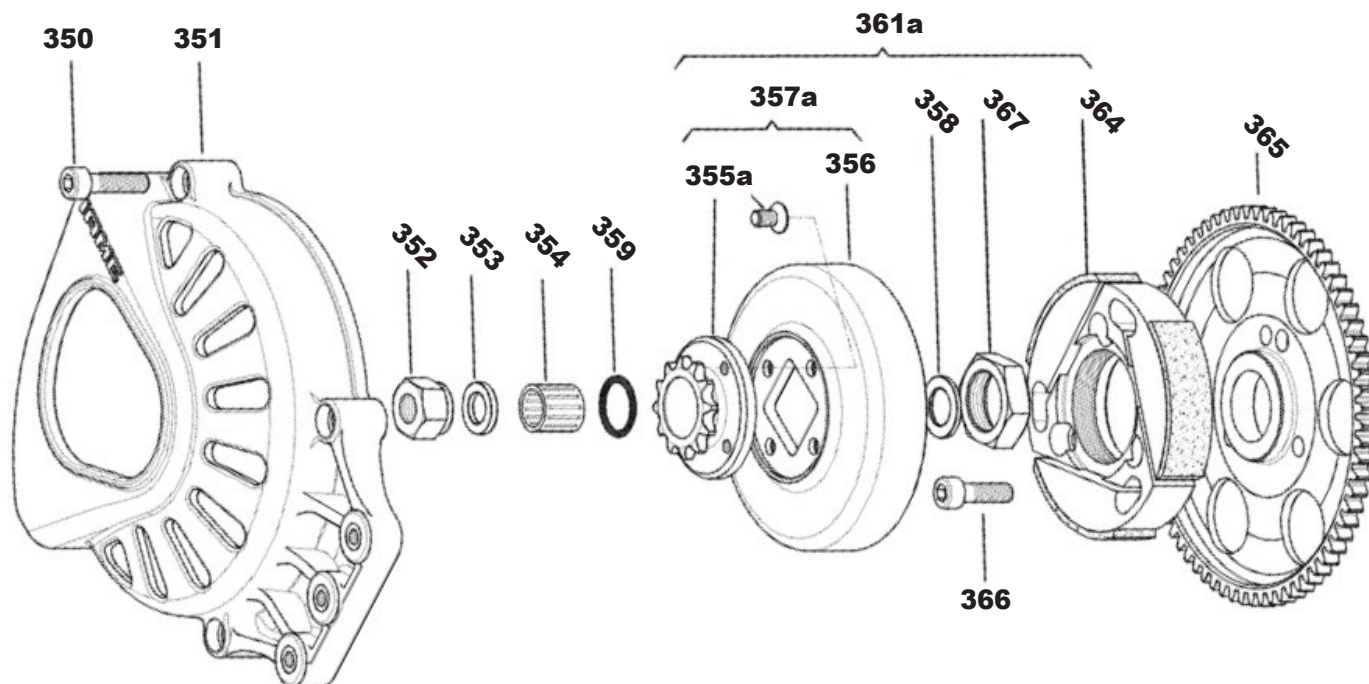
301 - PMX30125939A

Adaptateur faisceau X30 :

Faisceau 2013 sur stator av.2012

IAME X30

Embrayage



350 - PMIA00045K

Vis BTR 6x25 carter / b.a.c. X30

351 - PMX30125595

Carter embr. IAME X30 Noir

352 - PMIAD75570

Écrou vilo M10 (côté embr.) X-30

353 - PMIAD75573

Rondelle externe cage aiguilles embr.

354 - PMIAB55598

Cage aiguilles embr. X30 ap.2015

355a - PMX30125554C

Pignon 10 dents IAME X30

355a - PMX30125555C

Pignon 11 dents IAME X30 (origine)

355a - PMX30125556C

Pignon 12 dents IAME X30

355a - PMX30125557C

Pignon 13 dents IAME X30

356 - PMX30125550A

Calotte embr. IAME X30 ap.2015

357a - PMX30125550AC10

Calotte embr. IAME X30 + pignon 10 dts

357a - PMX30125550AC11

Calotte embr. IAME X30 + pignon 11 dents

357a - PMX30125550AC12

Calotte embr. IAME X30 + pignon 12 dents

358 - PMIAD75565

Rondelle interne H=1.8 mm cage aiguilles emb.

359 - PMIAA60565

Joint torique embrayage X30 ap.2015

361a - PMX30125841C10X

Embr. complet IAME X30 - pignon 10 dents

361a - PMX30125841C11X

Embr. complet IAME X30 - pignon 11 dents

361a - PMX30125841C12X

Embr. complet IAME X30 - pignon 12 dents

364 - PMX30125841

Moyeu embr. IAME X30 ap.2013

365 - PMX30125831

Roue dentée démarreur X30 ap.2013 - 70 dents

366 - PMIA00042K

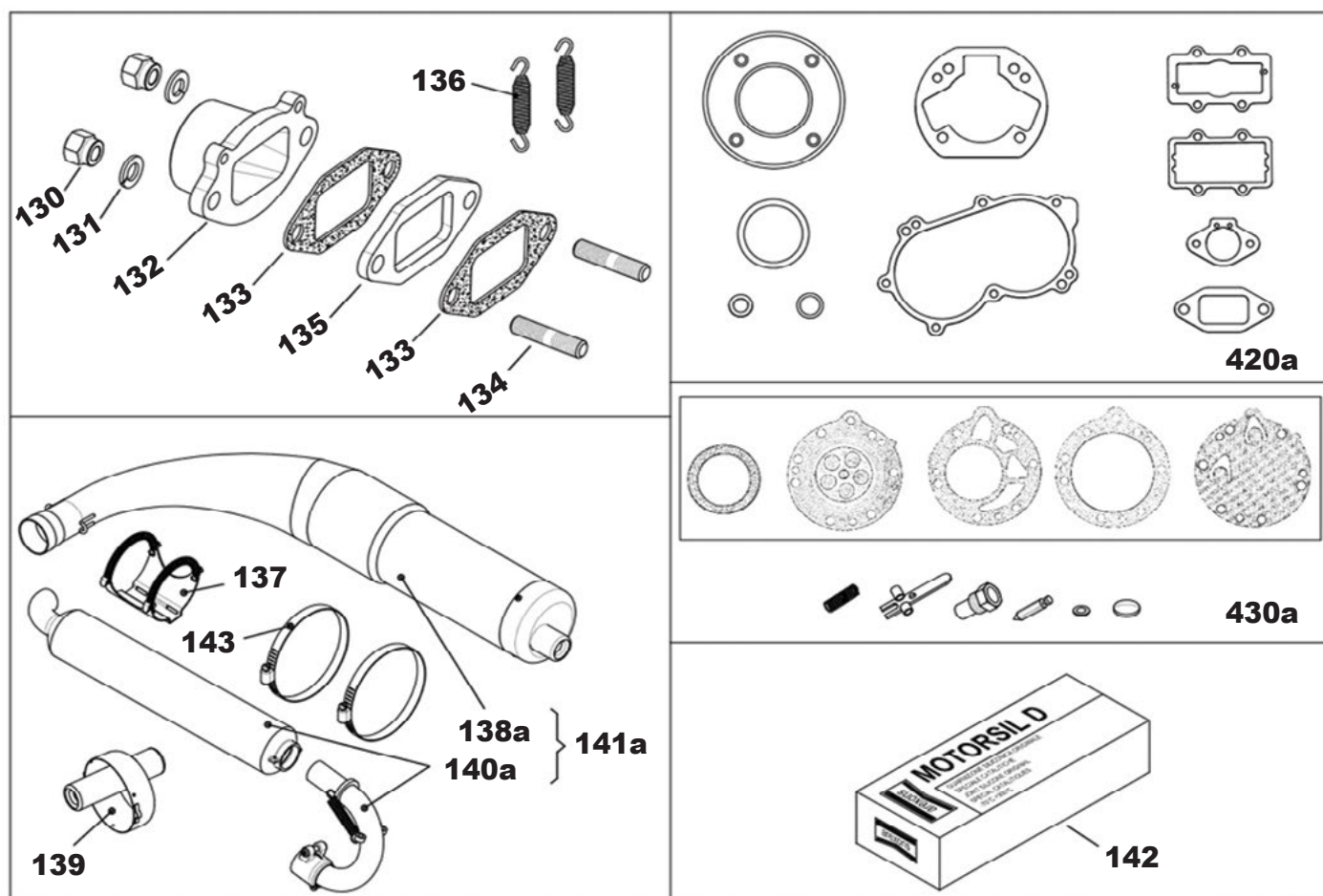
Vis BTR 6x16 moyeu embr. X30 v.2013

367 - PMIAIFF21300

Écrou moyeu embr. ap.2013 IAME X30 (pas à gauche)

IAME X30

Échappement et joints



130 - PMIAB71662

Écrou canon pipe échap. M8x12 mm IAME X30

131 - PMIA00332K

Rondelle élas. échappement M8 - X30

132 - PMX30125370

Pipe échap. X30 ap.2018 - 40 mm

132 - PMX30125370JK

Pipe échap. X30 ap.2018 - JUNIOR d22 kit complet

133 - PMIAB75360

Joint échap. IAME X30

134 - PMIAB75355

Goujon échap. 8x36mm IAME X30

134 - PMIAB75355B

Goujon échap. 8x42mm IAME X30

135 - PMX30125375

Entretoise 3mm pipe échap. IAME X30 ap.18

136 - PMIAIFH55100

Ressort biconique échap. IAME X30 ap.2018

138a - PMX30125715

Pot échap. IAME X30 ap.18, épaulé d.100 mm

139 - PMX30125721

Embout pot 100 mm IAME (X-30)

140a - PMX30SE

Silencieux échap. add. IAME ap.2011 (kit)

142 - OUPRO4B

Pâte joint silicone IAME Arexon - MOTORSI

420a - PMX30125991

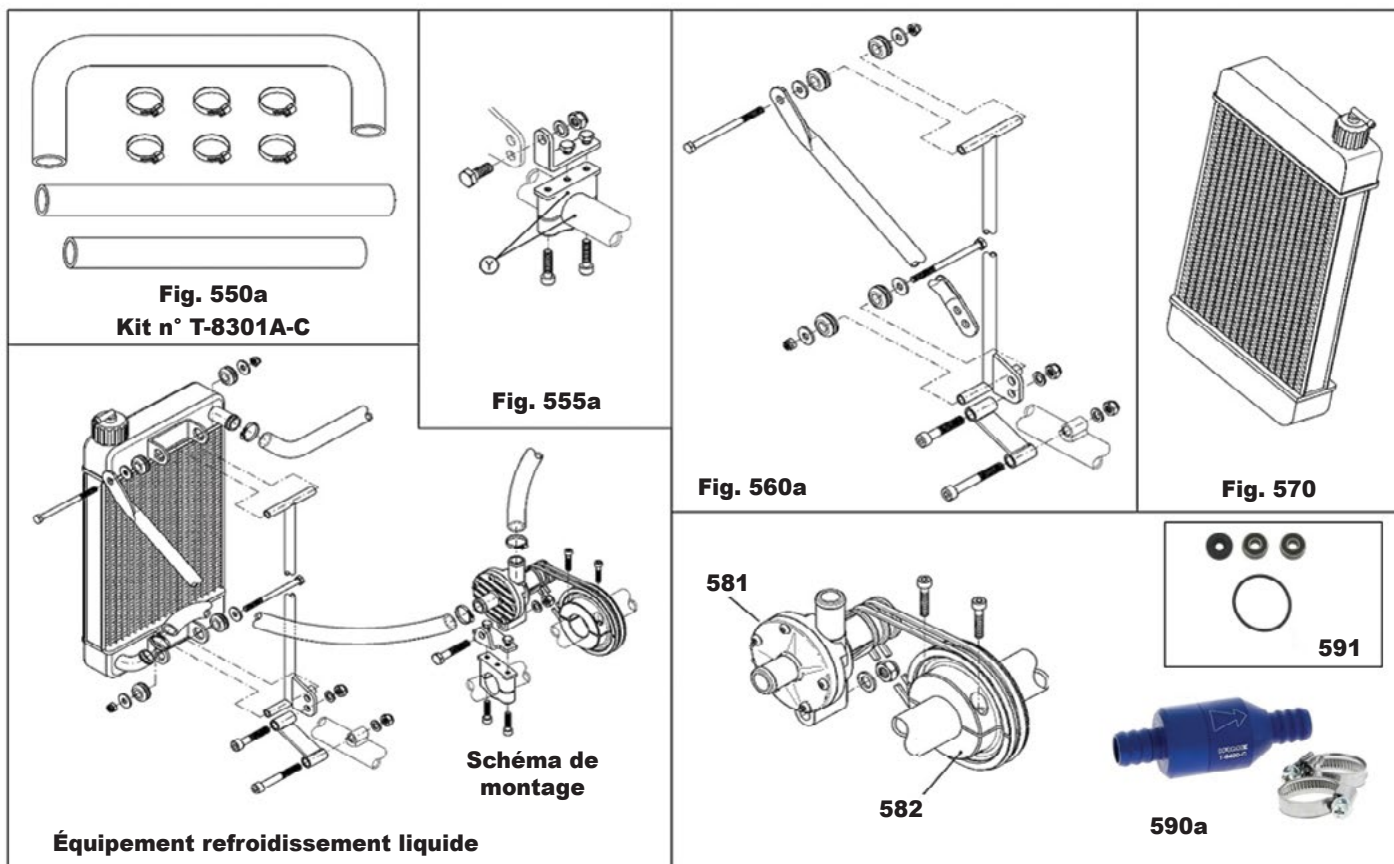
Pochette joints complète IAME X30 ap.2018

430a - PCATHW27A

Pochette rép. cplète Tillotson HW27A (RK-6HW)
X30 ap.2018

IAME X30

Refroidissement



550a - PMIAT8313BC

Durit eau X30 ap.2016 Bleu Kit 3 durites avec colliers

555a - PMIAT8117C1

Bride alu support radiateur d.30 mm + équerre

555a - PMIAT8117C2

Bride alu support radiateur d.32 mm + équerre

560a - PMIAT8135C

Support radiateur IAME X30 410x186 mm

560a - PMIAT8136C

Support radiateur IAME X30 410x230 mm - opt 2018

570 - PMIAT8000B

Radiateur IAME X30 - 410x186 mm - non peint

570 - PMIAT8001

Radiateur IAME X30 - 410x230 mm - non peint - opt 2018

581 - PMIAT8203

Pompe eau IAME X30 ap.2018 alu gravée IAME

582 - PMIAT8213

Poulie pompe eau IAME X30 ap.2018 alu d.50 d.90mm

590a - PMIAT8400C

Calorstat temp. d'eau 50° IAME X30 avec colliers

591 - PMIAT8203RK

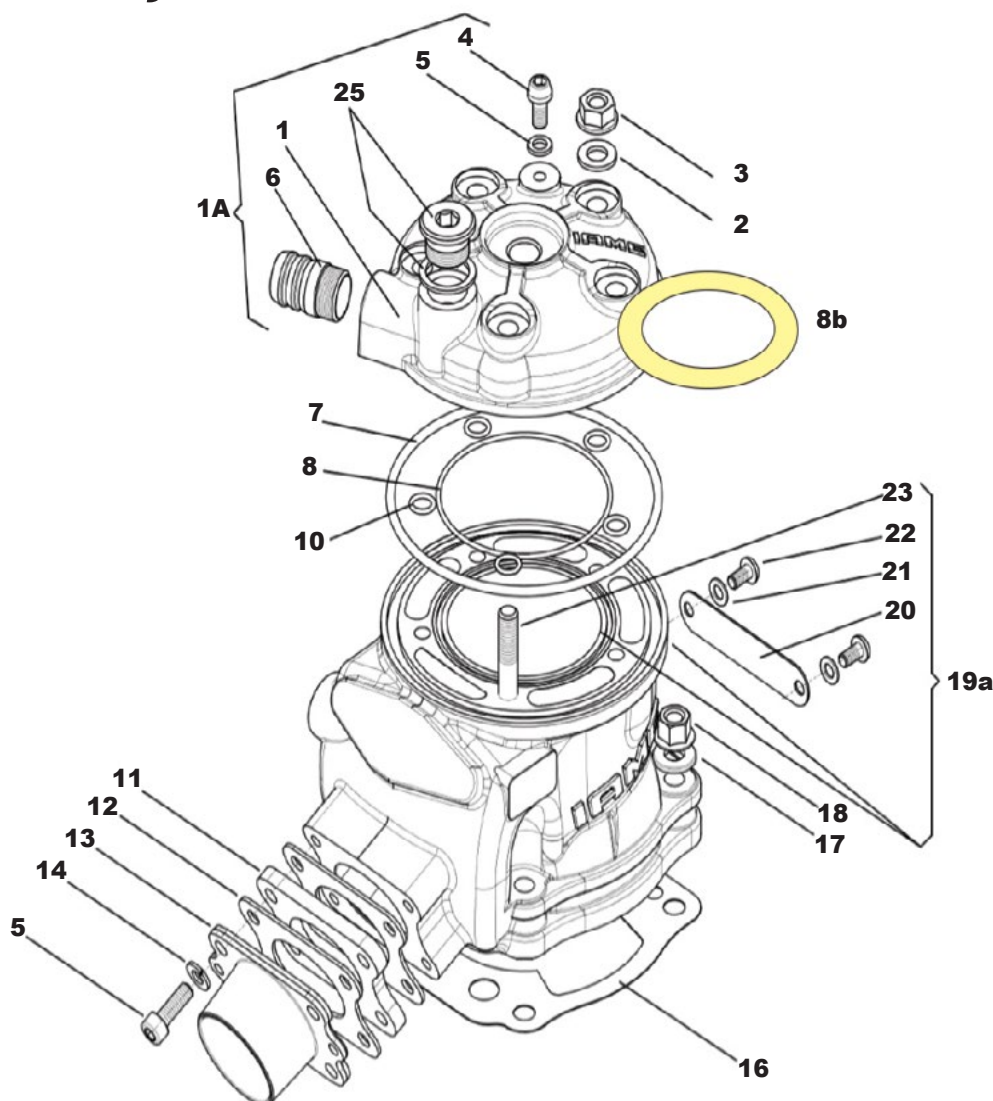
Kit rép. pompe eau alu IAME X30 ap.2018

IAME X30 SUPER



IAME X30 SUPER

Culasse et cylindre



1 - PMIATFA40100

Culasse

2 - PMIA00303

Rondelle écrou culasse et cylindre

3 - PMIA00363

Écrou culasse

4 - PMIA00066K

Vis BTR 6x12 bouchon culasse

5 - PMIA00345

Rondelle cuivre d.6 culasse

6 - PMIAIFA40500

Raccord durit refroidissement

7- PMIAIFA40300

Joint torique culasse (gd diam)

8 - PMIATZA90000

Joint torique culasse (petit diam)

8b - PMIATZA4020010

Joint culasse cuivre - 10/10^{ème}

10 - PMIAB25825

Joint torique goujon culasse X30

11 - PMIAIFH20500

Entretoise pipe échap. ép.5 mm

12 - PMIAIFA20500

Joint échap.

13 - PMIATFH02002

Pipe échap.

14 - PMIA00331

Rondelle d.6 pipe échap.

15 - PMIA00043K

Vis BTR 6x18 Pipe échappement BV

16 - PMIATZB1040002

Joint embase - 2/10^{ème}

16 - PMIATZB1040004

Joint embase - 4/10^{ème}

16 - PMIATZB1040005

Joint embase - 5/10^{ème}

17 - PMIA00306K

Rondelle goujon cylindre

18 - PMIAIFA20300

Écrou cylindre M8

19a - PMIATFA01000

Cylindre complet

20 - PMIATFB40502

Plaque identification

21 - PMIA00301K

Rondelle M5 plaque identification

22 - PMIA00257

1 Vis BHC 5x10 blocage roul. balancier

23 - PMIAIFA20200

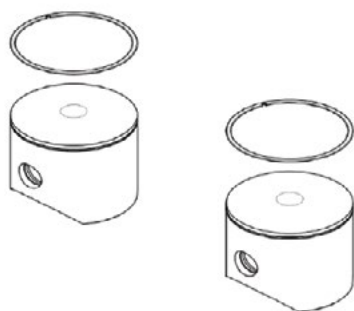
Goujon culasse et cylindre 8x31

25 - PMIAIFA90000

Bouchon culasse - TCH4M- M18x1.5

IAME X30 SUPER

Pistons



50 - PMIATZA20901

Axe piston 15x49 - ap.2014 piston renforcé

51 - PMIAIFA21050

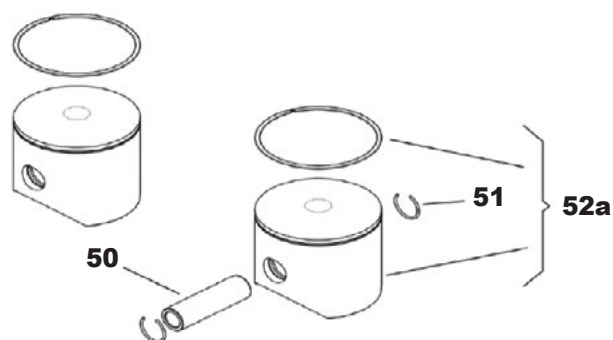
Circlips axe piston 15x1

52a - PMIA63__V-C

Piston + axe + segment + circlips

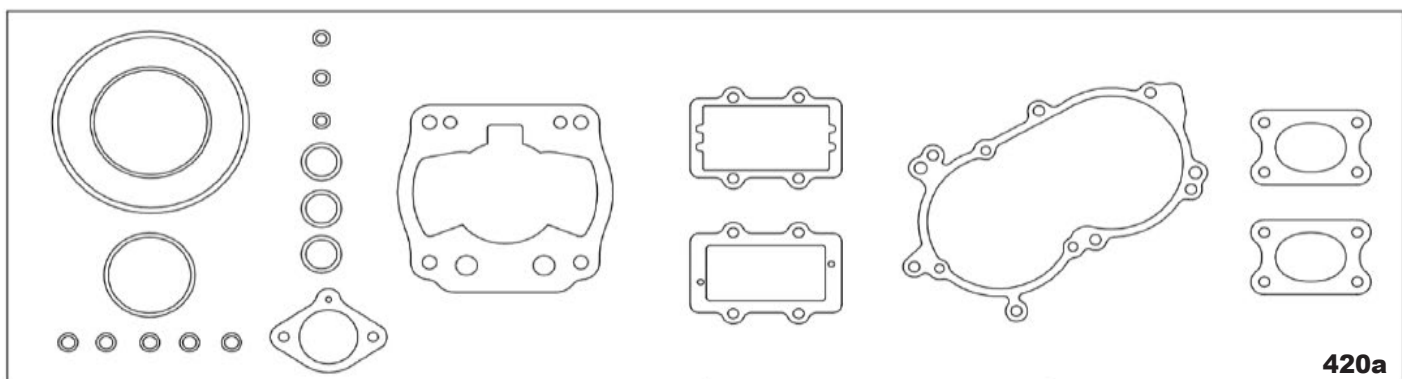
Côte à préciser :

63.78 / 63.80 / 63.82 / 63.84 / 63.86 / 63.88 / 63.90 / 63.92



IAME X30 SUPER

Échappement / Pochette de joints



420a - PMIATFZ175991

Pochette de joints IAME X30 SUPER

460 - PMU10721A

Embout pot 100 mm brut SUPER X30

461a - PMIATFH04000

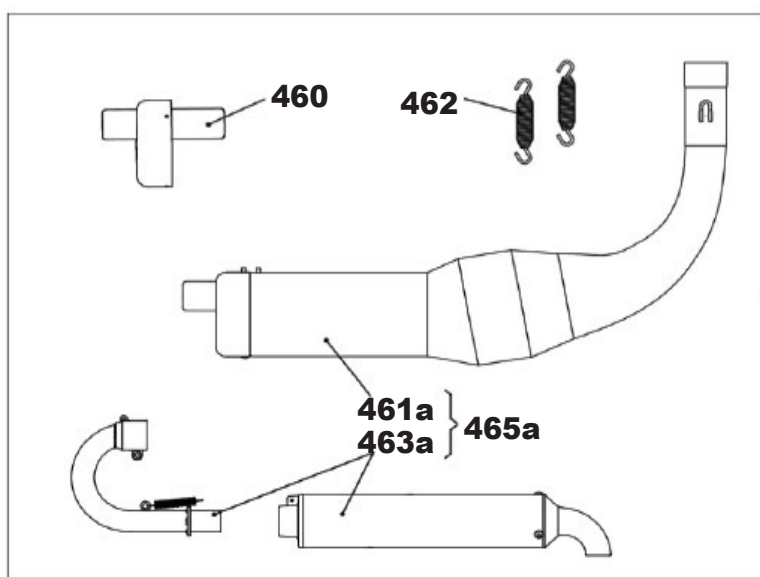
Pot échap. IAME SUPER X30

462 - PMTM16003A

Ressort échap. biconique 70 mm TM & KF

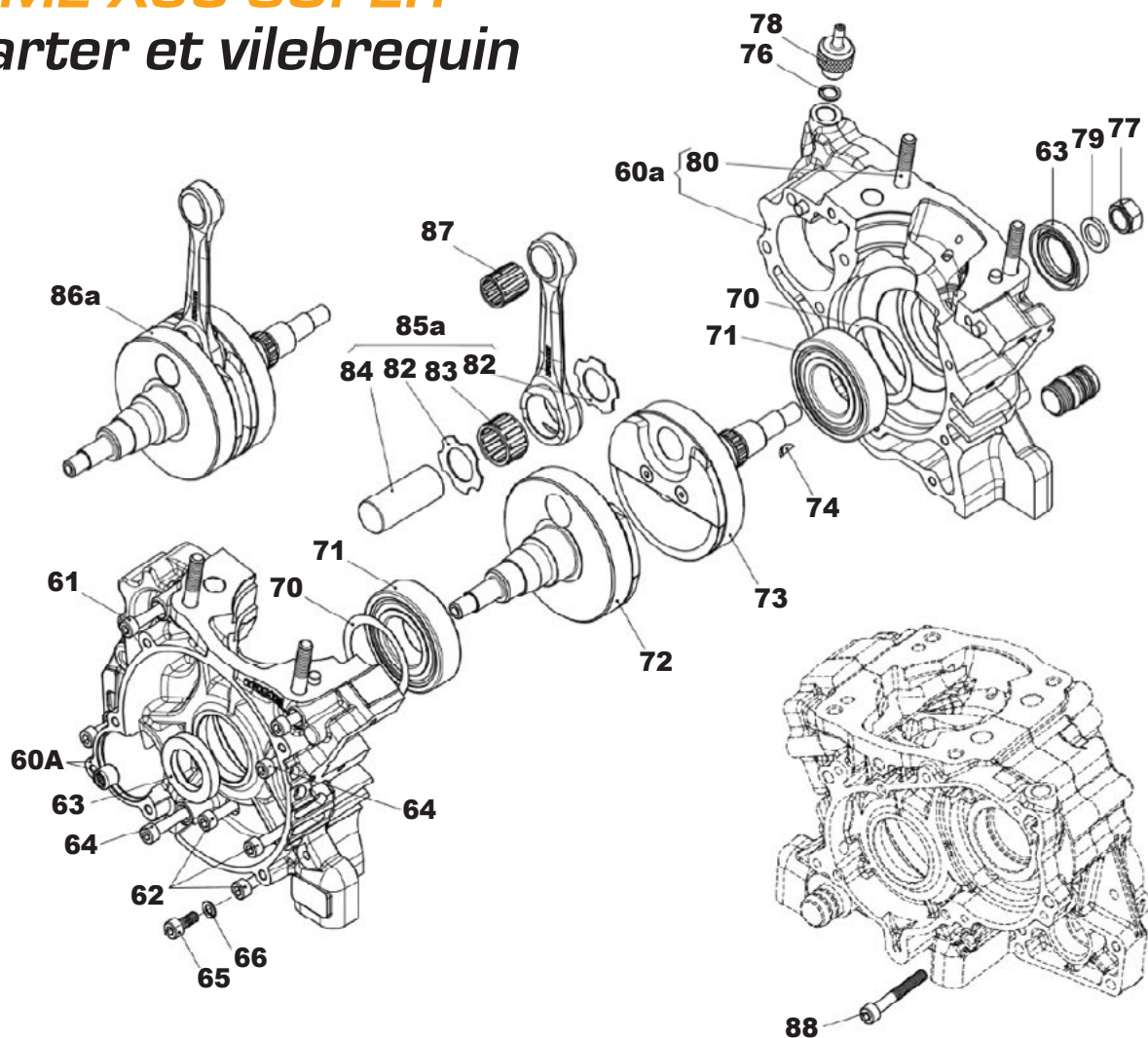
463a - PMX30SE

Silencieux échap. add. IAME - kit complet



IAME X30 SUPER

Carter et vilebrequin



60a - PMIA TFB01002

Carter complet

61 - PMIA00054K

Vis BTR 6x70 carter

62 - PMIA00049K

Vis BTR 6x45 fix. carter

63 - PMU25407V

Joint spi 25x40x7 FPJ origine vilo

64 - PMIA00053K

Vis BTR 6x65 carter

65 - PMIA00045K

Vis BTR 6x25 carter

66 - PMIA00302K

Rondelle M6 carter

70 - PM125405

Rondelle calage vilo 0.10 (6206)

70 - PM125406

Rondelle calage vilo 0.15

71 - PMU6206C4

Roulement 6206 TNH C4

72 - PMIA TFC20102

Demi-vilebrequin, côté transmission

73 - PMIA TFC30102

Demi-vilebrequin côté allumage

74 - PMIA10375

Clavette demi-lune 10x3,7x2,5

76 - PMIA IFG60000

Joint bouchon remplissage huile

77 - PMIA00382

Écrou vilo M10 côté allumage

78 - PMIA IFG50001

Bouchon remplissage huile

79 - PMIA00305K

Rondelle écrou vilo M10 côté allumage

80 - PMIA IFA20200

Goujon culasse et cylindre 8x31

82 - PM125436

Rondelle bronze d.20 bielle

83 - PMU0002A

Cage 16 rouleaux Thomson

84 - PM125450

Maneton 20x48.8 mm

85a - PMIA TFC50102C

Bielle complète, 104 mm

86a - PMIA TFC00102

Vilebrequin complet

87 - PMIA IFC50350

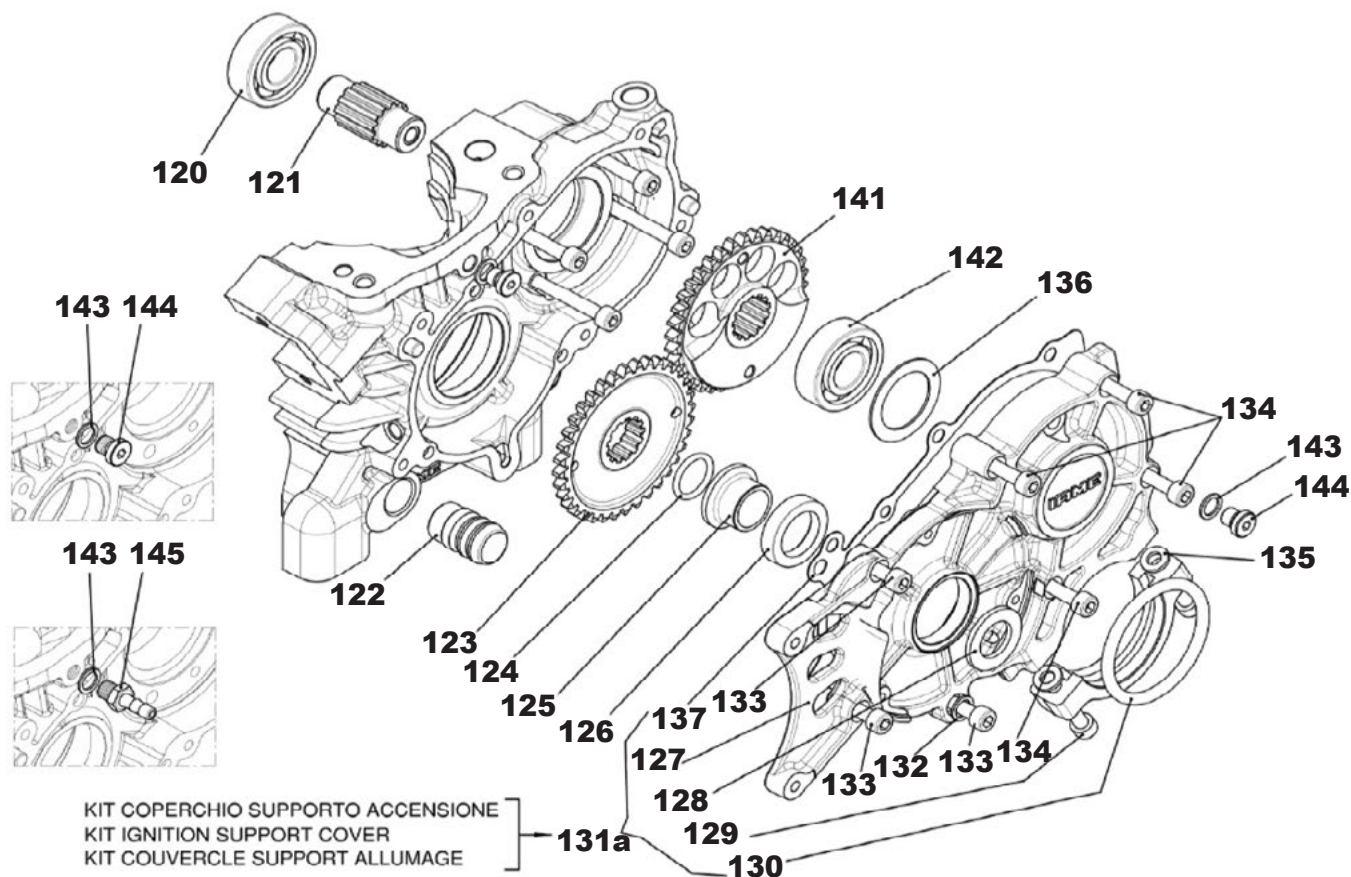
Cage axe piston 15x19x19.6mm

88 - PMIA00051K

Vis BTR 6x55 carter

IAME X30 SUPER

Arbre et équilibrage



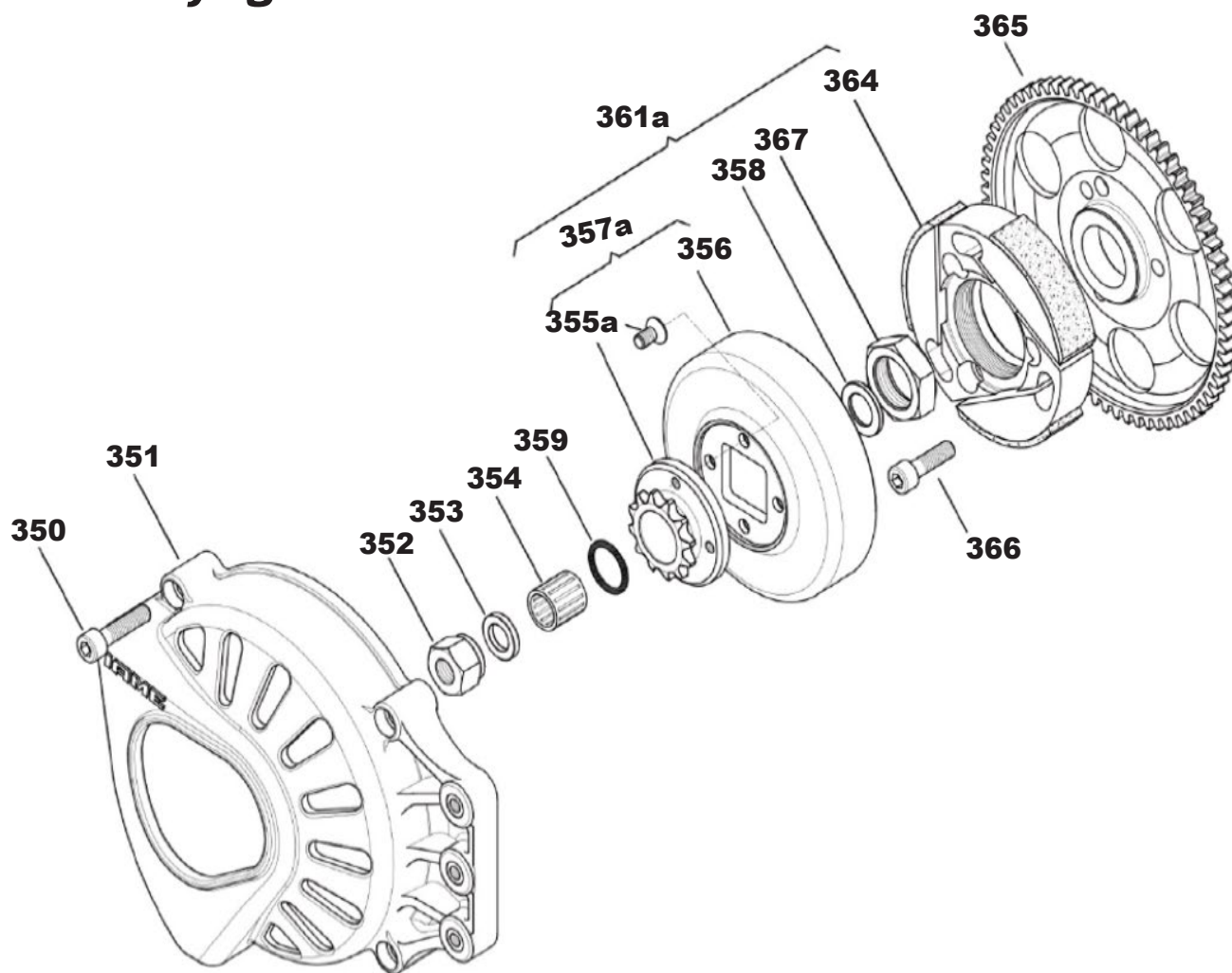
120 - PMIAIFB20501
 Roulement 6203 C4 arbre équil.
121 - PMIAATFC80702
 Arbre de cde équilibrage
122 - PMIAIFA40500
 Raccord durit refroidissement
123 - PMIAATFC80102
 Pignon balancier (123)
124 - PMX30125762
 Joint torique entretoise engrenage
125 - PMX30125760
 Entretoise engrenage
126 - PMU22327
 Joint spi 22x32x7 carter

127 - PMIAATFB40402
 Carter entraînement
128 - PMIAATFE20102
 Rondelle entretoise rotor
129 - PMIA00045K
 Vis BTR 6x25 carter
130 - PMX30125853
 Joint torique support démarreur
132 - PMIA000345
 Rondelle cuivre d.6 culasse
133 - PMIA00044K
 Vis BTR 6x20 carter
134 - PMIA00046K
 Vis BTR 6x30 carter

135 - PMIA00302K
 Rondelle M6 carter
137 - PMIAIFB41400A
 Joint carter entraînement
141 - PMIAATFC80800
 Pignon balancier (141)
142 - PMIAIFB20501
 Roulement 6203 C4 arbre équil.
143 - PMIAATB71805
 Joint bouchon dépression
144 - PMX30125490
 Bouchon dépression sur carter

IAME X30 SUPER

Embrayage



350 - PMIA00045K

Vis BTR 6x25 carter

351 - PMIAIFF23001

Carter embrayage bleu

352 - PMIAD75570

Écrou vilo M10 (côté emb.)

353 - PMIAD75573

Rondelle externe cage aiguilles embrayage

354 - PMIAB55598

Cage aiguilles embr. ap.2015

355a - PMX30125554C

Pignon 10 dents

355a - PMX30125555C

Pignon 11 dents

355a - PMX30125556C

Pignon 12 dents (origine)

356 - PMX30125550A

Calotte embrayage ap.2015

357a - PMX30125550AC12

Calotte embrayage + pignon 12 dts

358 - PMIAD75565

Rondelle interne cage aiguilles embrayage

359 - PMIAA60565

Joint torique embrayage ap.2015

361a - PMX30125841C12X

Embrayage complet - pignon 12 dt

364 - PMX30125841

Moyeu emb. ap.2013

365 - PMX30125831

Roue dentée démarreur ap.2013 - 70 dts

366 - PMIA00042

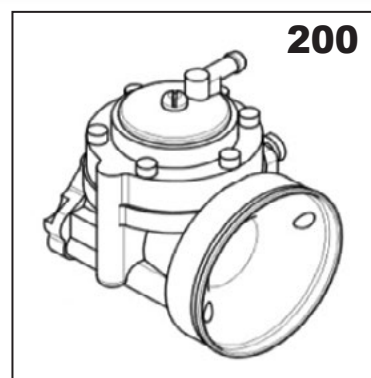
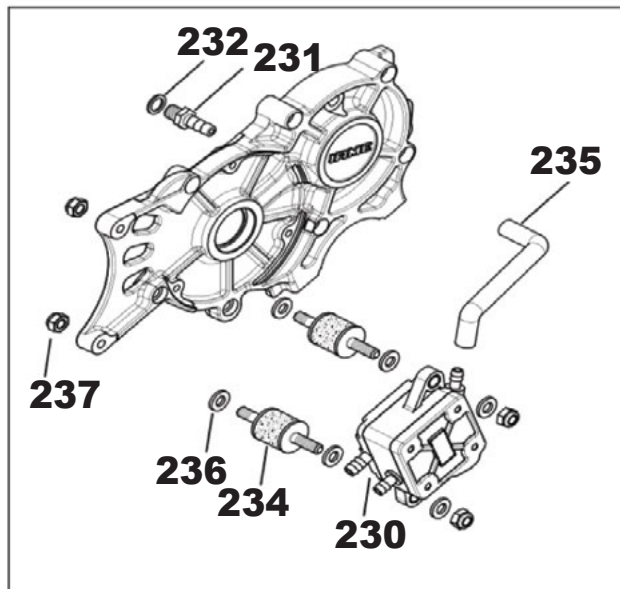
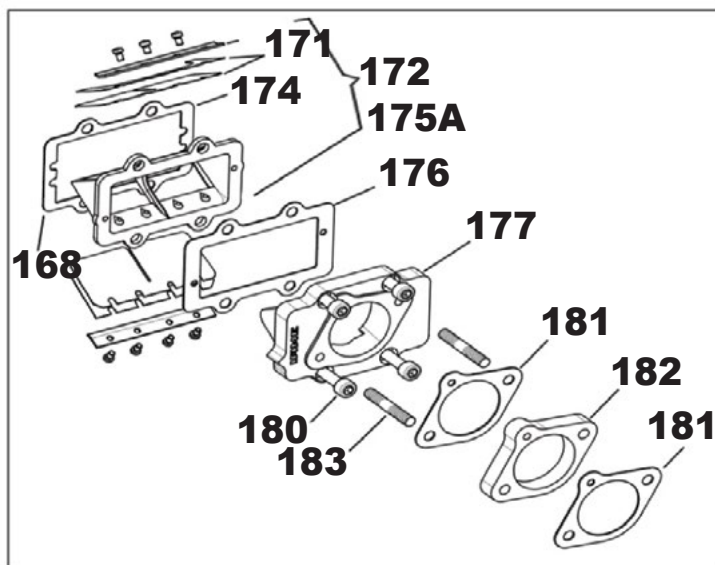
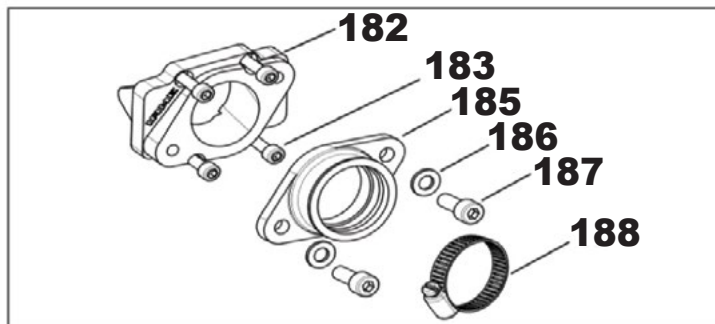
Vis BTR 6x16 fix. moyeu emb. v.2013, la pièce

367 - PMIAIFF21300

Écrou moyeu embrayage ap.2013 (pas à gauche)

IAME X30 SUPER

Admission



171 - PMIAIFG20250

Barette boîte à clapets

172 - PMIAIFG20350C

Clapets Carbone 0.26, le jeu

173 - PMIA10380

Vis fix. clapets

174 - PMIAIFB40850

Joint boîte à clapets

175A - PMIAIFG02050

Boîte à clapets caoutchoutée

176 - PMIAIFB41150

Joint couvercle boîte à clapets

177 - PMIATFB41003

Couvercle boîte à clapets

180 - PMIA00044K

Vis BTR 6x20

181 - PMIATFG04000

Joint carbu v. Tillotson

182 - PMIATFB41900

Entretoise de carbu Tillotson

182b - PMIAS15751

Couvercle boîte à clapets pour VHSB36RD

183 - PMIAA125355

Goujon 6 x 40 b. à clap. carbu HW19

185 - PMIAIZG30900

Pipe admission carbu VHSB36

186 - PMIA00321

Rondelle M8 frein - à l'unité

187 - PMIA00269

Vis BHC 8x16

188 - PCADCOL

Collier serflex Ø 3250

200 - CAHB10A

Carbu Tillotson HB-10A

230 - PMIAA61980

Pompe essence Dell'orto P34 PB2 - TM KF4

231 - PMIAD95800

Raccord dépression/rempliss.

232 - PMIAB71805

Joint bouchon dépression

234 - PMIAIFG40800

Silent bloc ppe ess. KZ (M/M M6 20x20 cm)

235 - DBN

Durit ess. noire 5x9 copolan

236 - VRP6

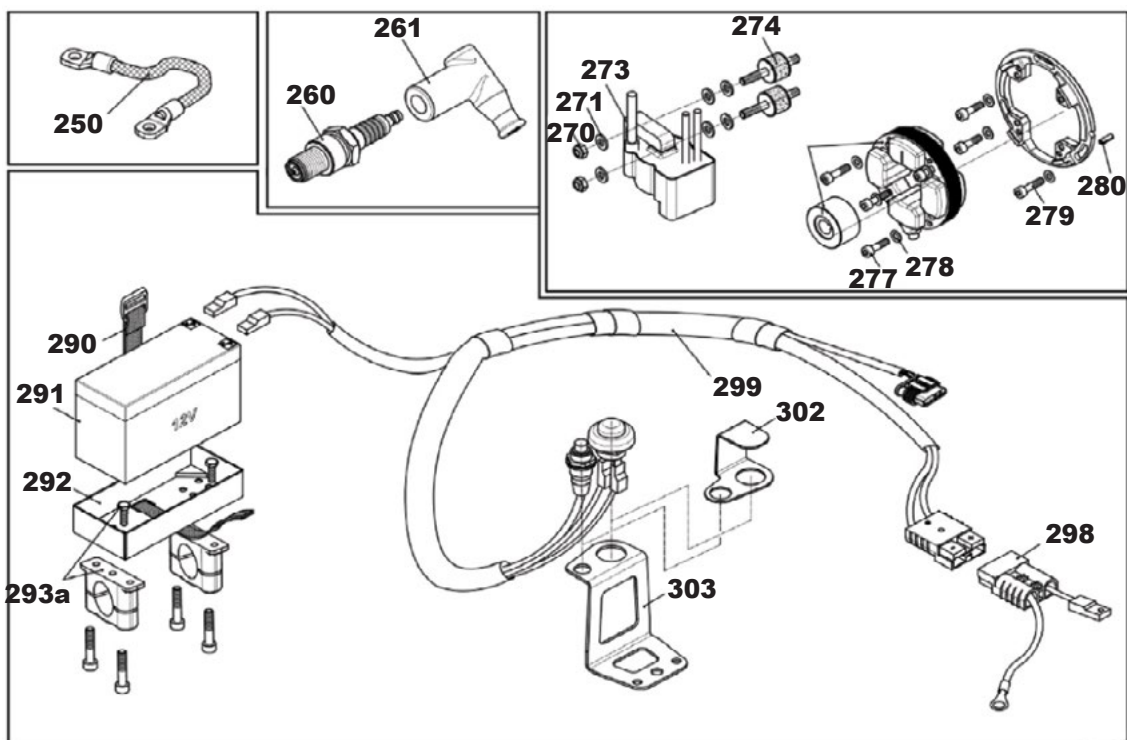
Rondelle Ø6 Z - d.6x12 mm

237 - VEM6N

Écrou M6 nylstop

IAME X30 SUPER

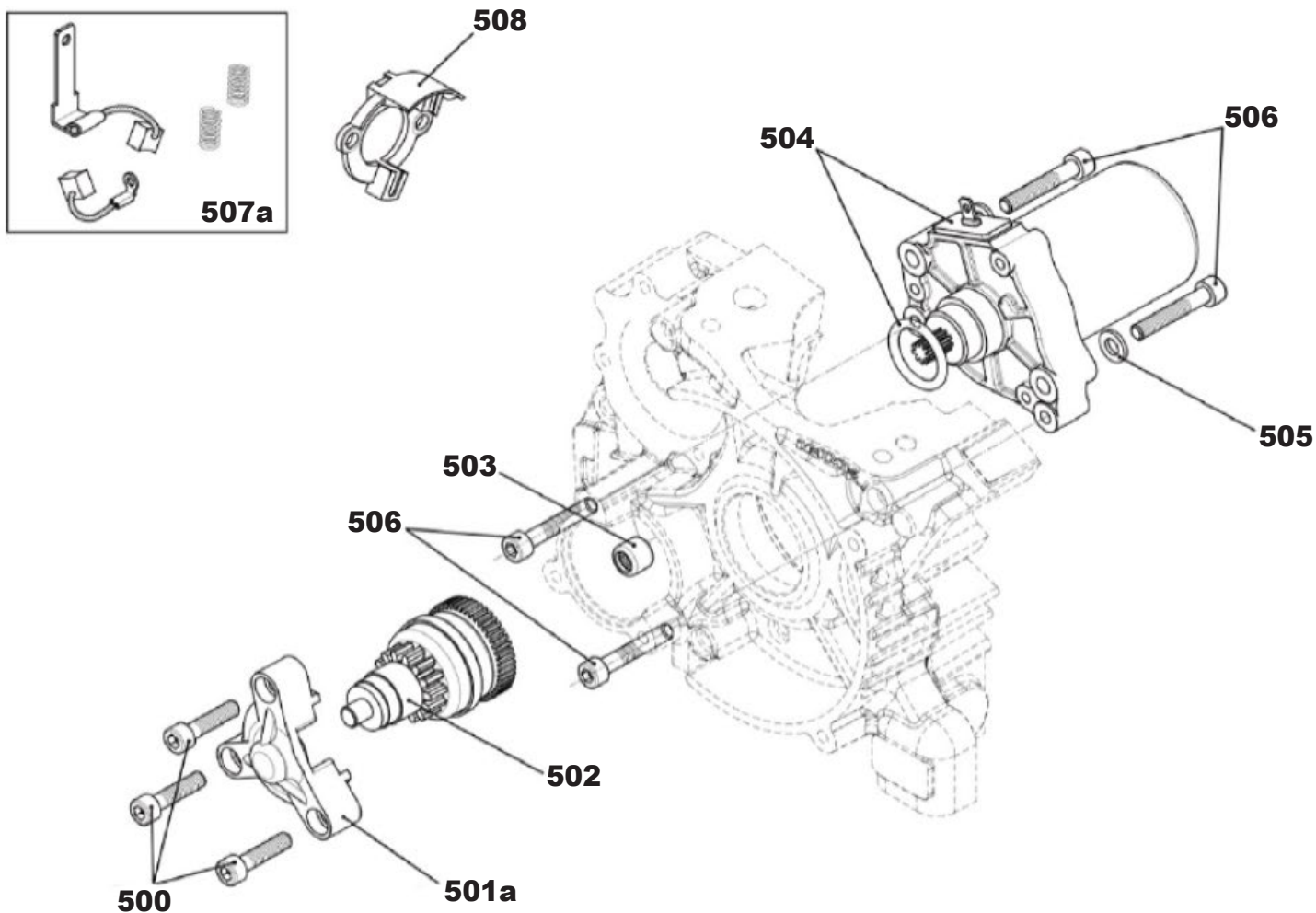
Allumage



| N° schéma | Référence | Désignation |
|-----------|---------------|--|
| 250 | PMU0003 | Tresse de masse universelle |
| 260 | BNBR10EG | Bougie NGK BR10 EG (temps chaud) |
| 261 | PMIA10544 | Capuchon bougie PVL |
| 270 | VEM6N | Écrou M6 nylstop |
| 271 | VRP6M | Rondelle Ø6 M - d.6x14 mm |
| 273 | PMX30125933N | Bobine allumage, bleue, ap.2016 - type N |
| 274 | PMIAB35810A | Silent bloc bobine allumage M/M M6 20x15 |
| 276a | PMX30125953 | Rotor d.12 + stator Selettra ap.2016 |
| 277 | PMIA00032K | Vis BTR 5x20 - stator ap.2016 |
| 278 | PMIA00301K | Rondelle Ø5 (stator, plaque identification...) |
| 279 | PMIA00037K | Vis BTR 5x18 - stator X30 ap.2016 |
| 280 | PMIATFE21102 | Goupille 4x12 support stator |
| 290 | PMIAA60904A | Sangle fixation batterie |
| 292 | PMX30125905 | Support batterie, nu sans fixation |
| 293a | PMIAA60907C | Bride alu support batterie d.30 mm sans silentbloc |
| 293a | PMIAA60908C | Bride alu support batterie d.32 mm sans silentbloc |
| 298 | PMIAIFE05401D | Câble de démarreur ap.2016 |
| 299 | PMIAIFE05003A | Faisceau électrique - ap.2016 |
| 302 | PMIAIFI70100 | Patte protection bouton Start ap.2016 |
| 302 | PMIAIFI70000 | Patte support bouton Start ap.2016 |

IAME X30 SUPER

Démarreur



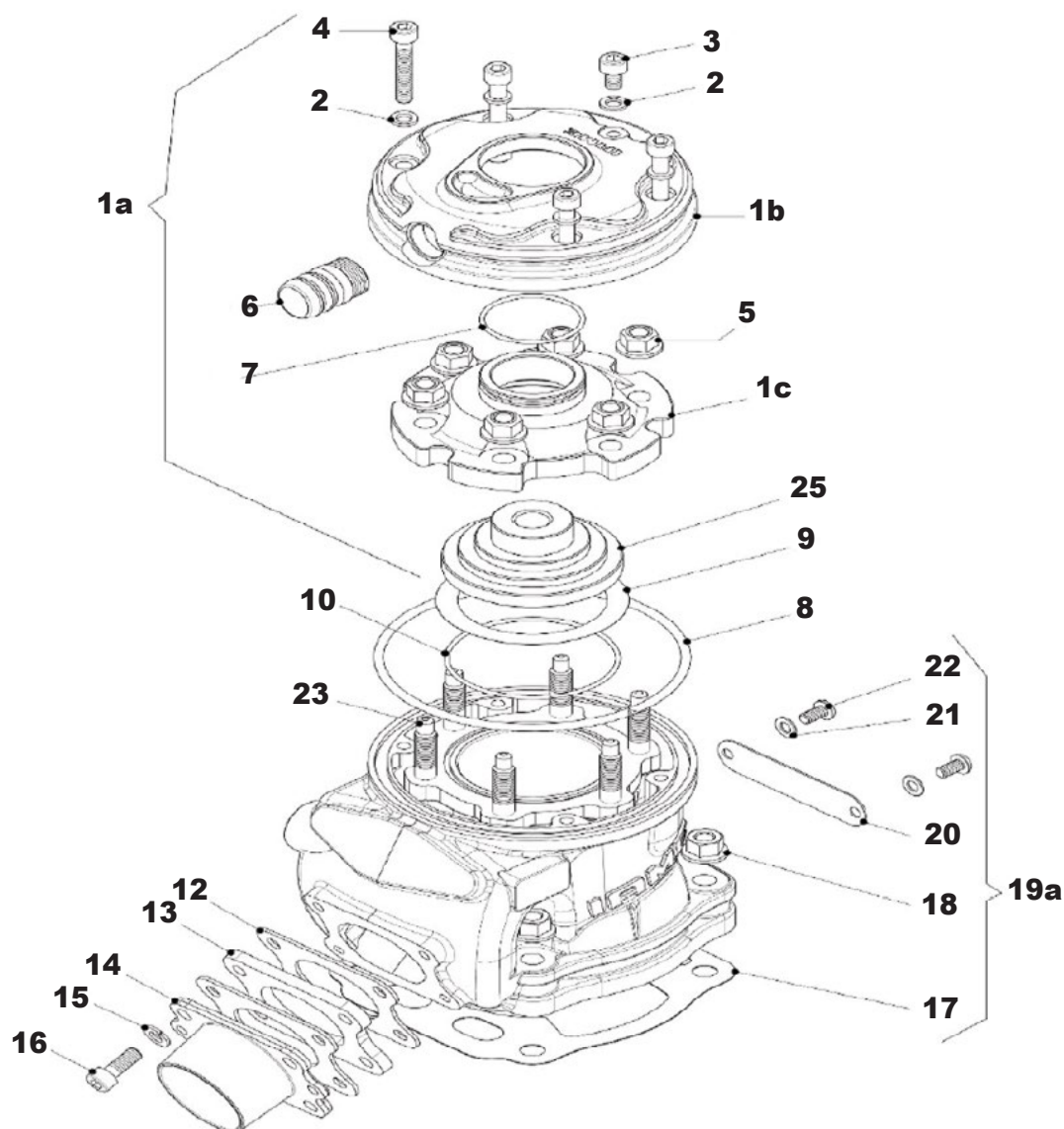
| N° schéma | Référence | Désignation |
|-----------|--------------|--|
| 500 | PMIA00045K | Vis BTR 6x25 carter X30 / Super 30 |
| 501a | PMIATFE60102 | Couvercle renvoi démarreur SUPER 30 |
| 502 | PMIAA120856 | Renvoi démarreur IAME origine |
| 503 | PMIAA60865 | Cage aiguilles renvoi démarreur (HK0810) H=10 mm |
| 504 | PMIAA120850 | Démarreur origine IAME |
| 505 | PMIA00302K | Rondelle M6 carter IAME |
| 506 | PMIA00047K | Vis BTR 6x35 démarreur X30 / SUPER X30 |
| 507a | PMU0006A | Charbons démarreur IAME, le jeu |
| 508 | PMIAA120852 | Support charbons démarreur (plastique noir) |

IAME SCREAMER 2 - KZ



IAME SCREAMER 2 - KZ

Cylindre, culasse et rotule échappement



1b - PMIAZ1NA41000

Couvercle culasse 2, noire

1c - PMIAZ1NA41300

Culasse 2 ap.2016

2 - PMIA00345

Rondelle cuivre d.6 culasse

3 - PMIA00069K

Vis BTR 6x10 bouchon culasse

4 - PMIA00070K

Vis BTR 6x35 couvre culasse '16

5 - PMIAF1NA20300

Écrou culasse 2 ap.2016 - INOX

6 - PMIAIFA40500

Raccord durit refroidissement

7 - PMIAZ1NA42000

Joint torique culasse 2 ap.2016

8 - PMIAIFA40300

Joint torique culasse

9 - PMIAIFA4020010

Joint culasse cuivre - 0.10 mm

9 - PMIAIFA4020020

Joint culasse cuivre - 0.20 mm

10 - PMIAIFA42200

Joint torique culasse

12 - PMIAIFA20500

Joint échap. Screamer

13 - PMIAIFH20501

Entretoise pipe échap. ép.3 mm

14 - PMIAIFH02000

Pipe échap.

15 - PMIA00331

Rondelle d.6 pipe échap. Screamer '13

16 - PMIA00042

Vis BTR 6x16 fix. moyeu emb. X30

17 - PMIAZ1NB104003

Joint embase 2 ap.2016 - 310^{ème}

17 - PMIAZ1NB104004

Joint embase 2 ap.2016 - 410^{ème}

18 - PMIAIFA20300

Écrou cylindre M8

19a - PMIAZ1NA01000C

Cylindre IAME Screamer '16

20 - PMIAIZB40501

Plaquette moteur IAME Screamer

21 - PMIA00301K

Rondelle Ø5 IAME

22 - PMIA00257

Vis BHC 5x10 rlt balancier plaq. moteur

23 - PMIAIZA20450

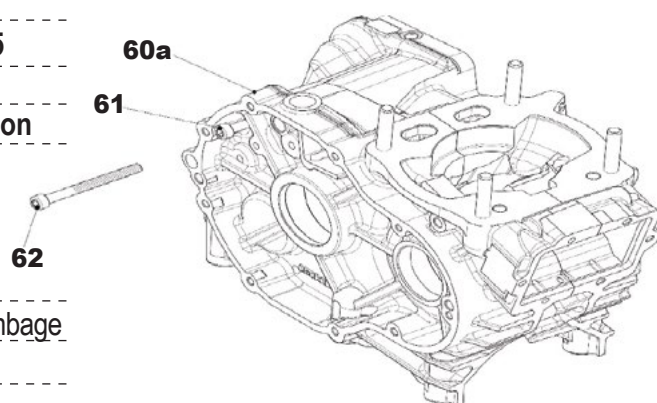
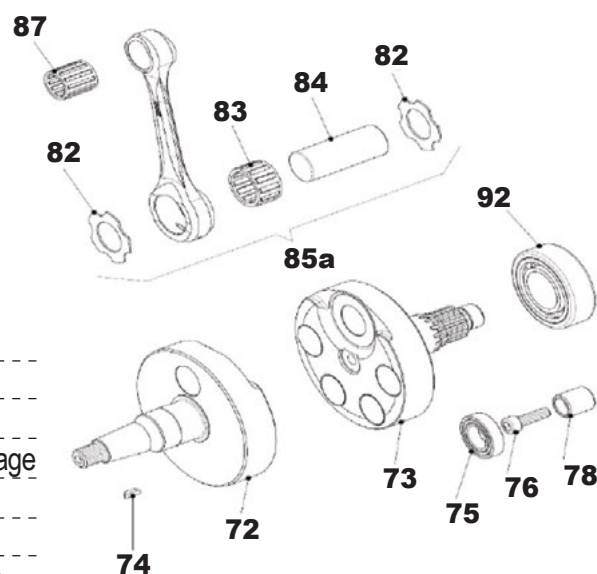
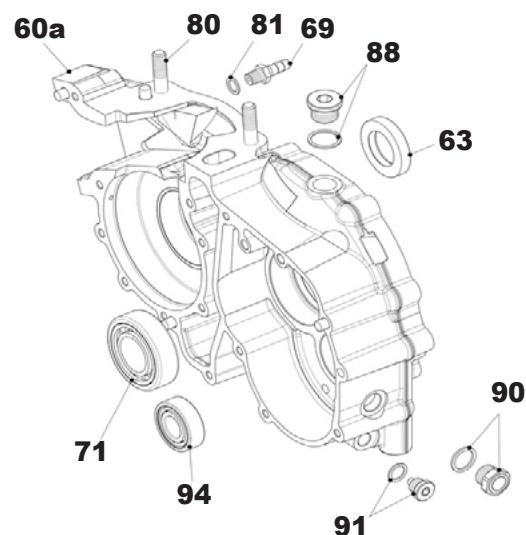
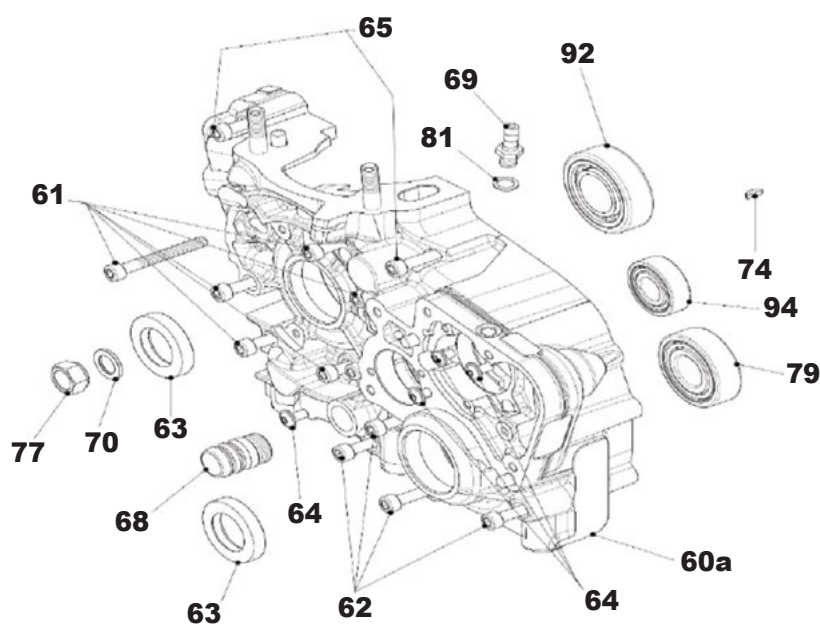
Goujon cylindre 8x36 '16

25 - PMIAS14344

Chambre combustion '16 FACTORY

IAME SCREAMER 2 - KZ

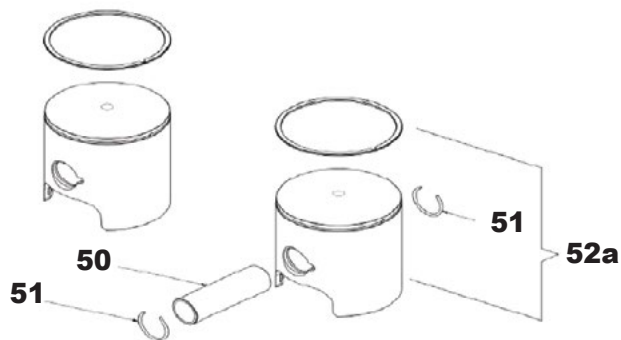
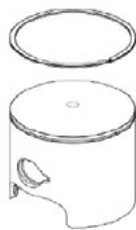
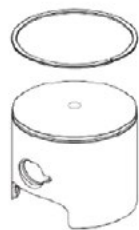
Carter et vilebrequin



| | | |
|-----|----------------|--|
| 60a | PMIAZ1NB01000 | Carter comp. |
| 61 | PMIA00053K | Vis BTR 6x65 carter |
| 62 | PMIA00050K | Vis BTR 6x55 carter |
| 63 | PMU25407V | Joint spi 25x40x7 FPJ origine vilo coté allumage |
| 64 | PMIA00048K | Vis BHC 6x40 carter |
| 68 | PMIAIFA40500 | Raccord durit refroidissement |
| 69 | PMIAD95800 | Raccord dépression Puma, remplissage |
| 70 | PMIAD75565 | Rondelle interne H=1.8 mm cage embr. |
| 71 | PMIA35396A | Roulement 6205 TN9 C4 - 25 x 52 x 15 |
| 72 | PMIAZ1NC30100 | Demi-vilebrequin '16, coté allumage |
| 73 | PMIAZ1NC20100 | Demi-vilebrequin '16, coté transmission |
| 74 | PMIA11715 | Clavette demi-lune 10x3,7x3,0 Pignon |
| 77 | PMIA10535 | Écrou vilo M12 |
| 79 | PMIAD10400D | Roulement 6204 C4 |
| 80 | PMIAIFA20200 | Goujon culasse et cylindre 8x51 |
| 80 | PMIAIZA20201 | Goujon culasse et cylindre 8x54 pour plombage |
| 81 | PMIAB71805 | Joint bouchon dépression |
| 82 | PMX30125436 | Rondelle bronze d.20 |
| 83 | PMU0002A | Cage 16 rouleaux Thomson 20x26x15 |
| 84 | PMX30125450 | Maneton 20x48.8 mm |
| 85a | PMIAZ1NC50100C | Bielle complète, 110 mm (bord couteau) |
| 86a | PMIAZ1NC00100 | Vilebrequin complet |
| 87 | PMIAIFC50350 | Cage axe piston 15x19x19.6 mm |
| 88 | PMIAIZF90500 | Bouchon TCE M16x1.5 sur carter |
| 90 | PMIAIZB90000 | Hublot niveau huile |
| 91 | PMIAIZF90505 | Bouchon TCEM magnétique M10x1 |
| 92 | PMIA35398 | Roulement 6205 - 25x52x15 - SKF BC1 |
| 94 | PMIAIMB20100 | Roulement 6202 C4 15x35x11 bout d'arbre équil. |

IAME SCREAMER 2 - KZ

Pistons



50 - PMIAIFA20950

Axe piston 15 x 45,2

51 - PMIAIFA21050

Circlips axe piston 15 x 1,2

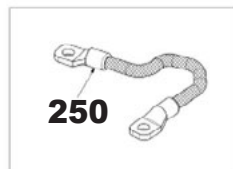
52a - PMIAKZP53_ _

Piston R.T + segment + circlips

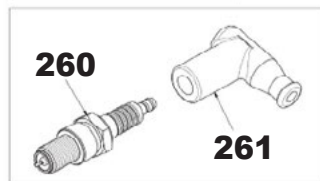
Côte à préciser : 53.93 / 53.94 / 53.95 / 53.96 / 53.97 / 53.98

IAME SCREAMER 2 - KZ

Allumage



250



260

261

250 - PMU0003

Tresse de masse universelle

260 - BNBR10EG

Bougie NGK BR10 EG

261 - PMIA10544

Capuchon bougie PVL

270 - PMIA00378K

Écrou M6 nylstop

271 - PMIA00302K

Rondelle M6 carter

272 - PMIAB35810

Silent bloc bobine allumage M/M M6 20x15

273 - PMIA10026

Bobine allumage PVL (105.458)

274vVBTR540

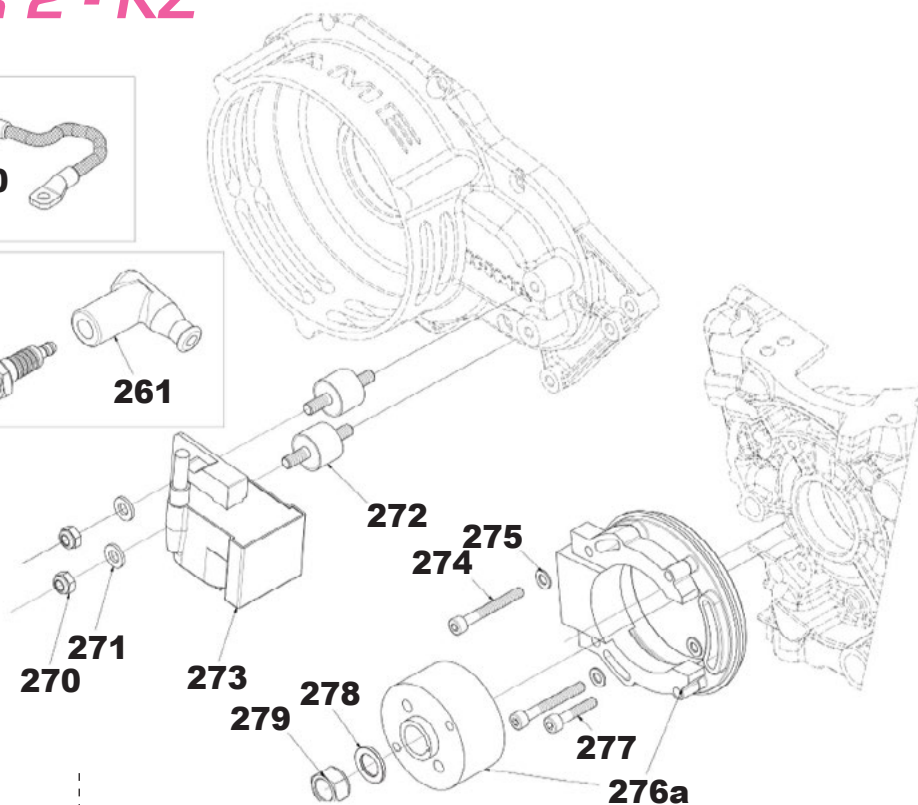
Vis BTR 5x40

275 - PMIA00301K

Rondelle Ø5 (stator, plaque identification...)

276a - PMIA10016A

Rotor + stator PVL av.2016



277 - PMIA00034K

Vis BTR 5x25 - stator

278 - PMIAD75565

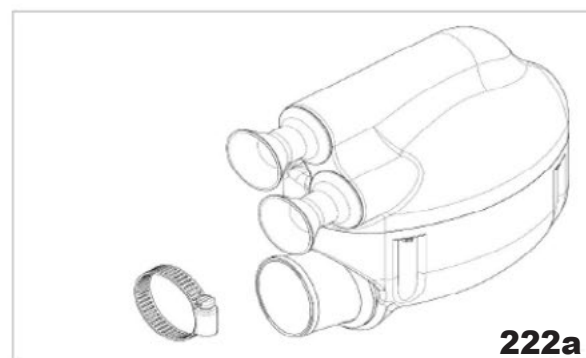
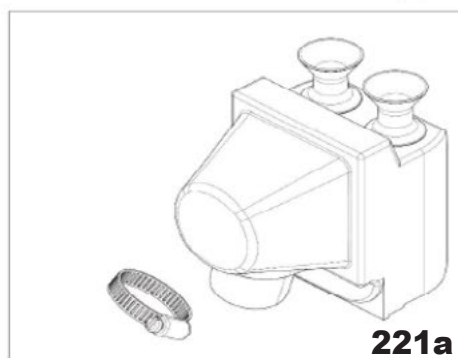
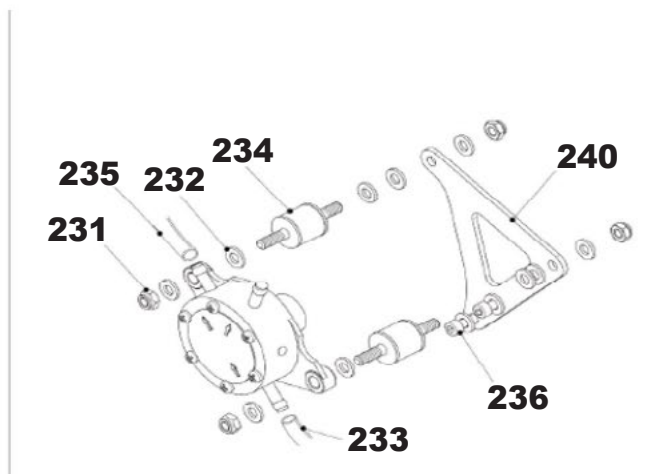
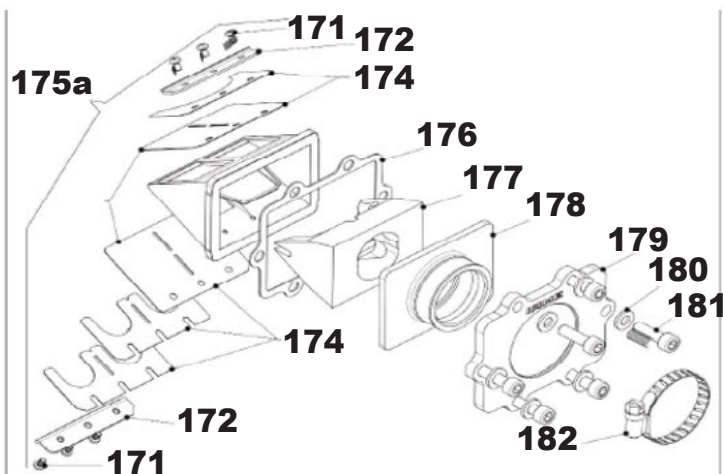
Rondelle interne H=1.8 mm cage embr.

279 - PMIA10535

Écrou vilo M12

IAME SCREAMER 2 - KZ

Admission



171 - PMIA10380

Vis fix. clapets

172 - PMIAIZG20200

Barette boîte à clapets

173 - PMIAIZG20300C1

Clapets carbone SANS contre-clapets 0.30/0.33 le jeu

174 - PMIAIZG20300C

Clapets carbone AVEC contre-clapets 0.30/0.33 le jeu

175a - PMIAIZG02000

Boîte à clapets complète

176 - PMIAIZB41150

Joint couvercle BAC blanc - trou 56x77

177 - PMIAIZB41003

Convoyeur b.a.c.

178 - PMIAIZB41550

Pipe admission caoutchoutée

179 - PMIAIZB41350N

Couvercle de boîte à clapets

180 - PMIA00302K

Rondelle M6 carter

181 - PMIA00044K

Vis BTR 6x20 carter

182 - PMIAIZG31100

Collier serflex Ø38/49 étroit (5 mm) pipe admission

220 - CAVHSH30

Carbu Dell'orto VSH 30 CS

221a - BAKGNITRO23

Boîte à air KG NITRO d.23

222a - BARRACT23B

Boîte à air RR ACTIVE d. 23 mm bleue CIK/FIA 28/SA/24

231 - PMIA00378K

Écrou M6 nylstop

232 - PMIA00302K

Rondelle M6 carter

233 - PMIAA61810A

Durit essence dépression 20 cm - copolan noire

234 - PMIAIFG40800

Silent bloc ppe ess (Mâle/mâle M6 20x20)

236 - PMIA00044K

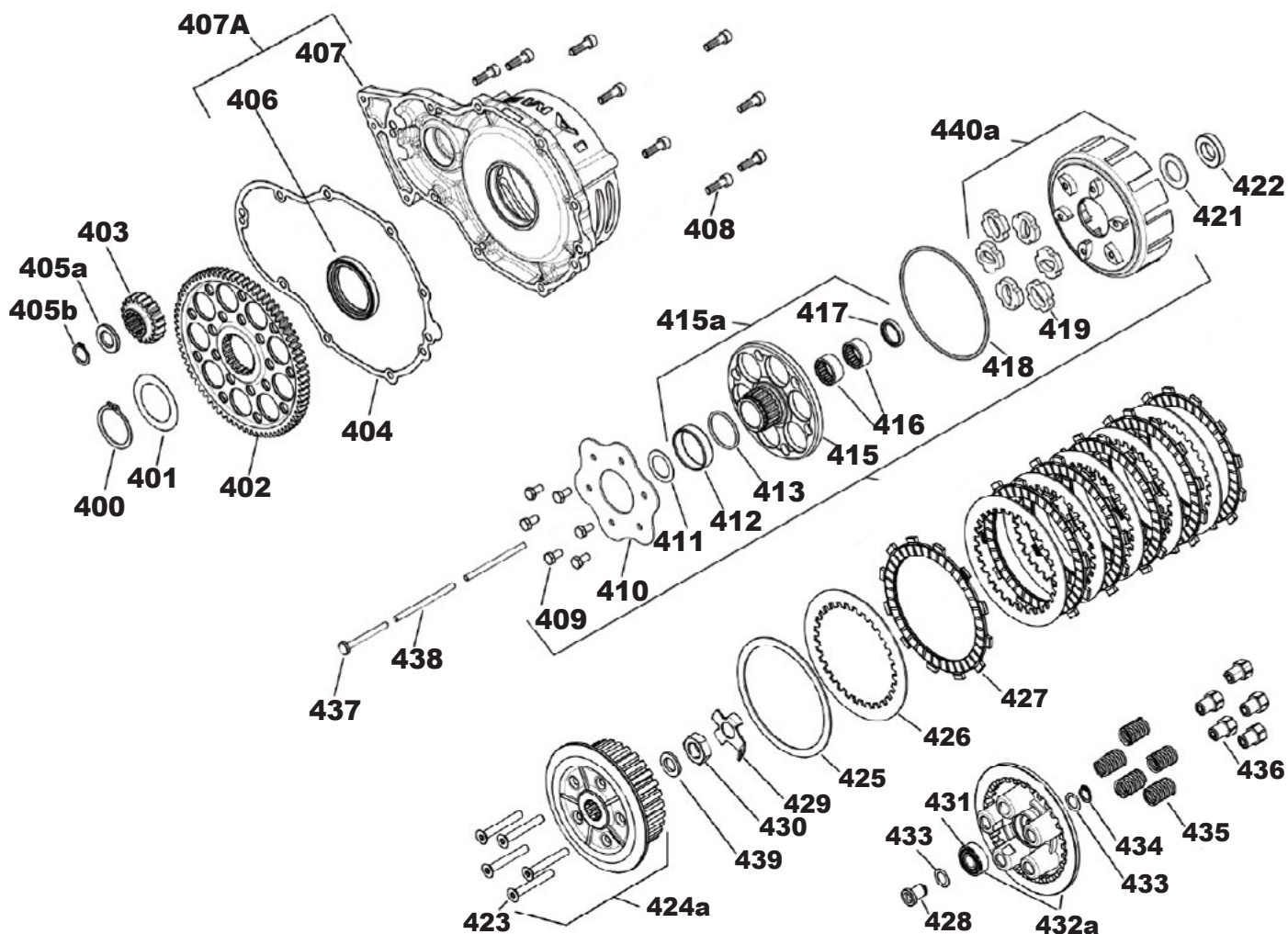
Vis BTR 6x20 carter

240 - PMIAIZG40801

Support pompe à essence

IAME SCREAMER 2 - KZ

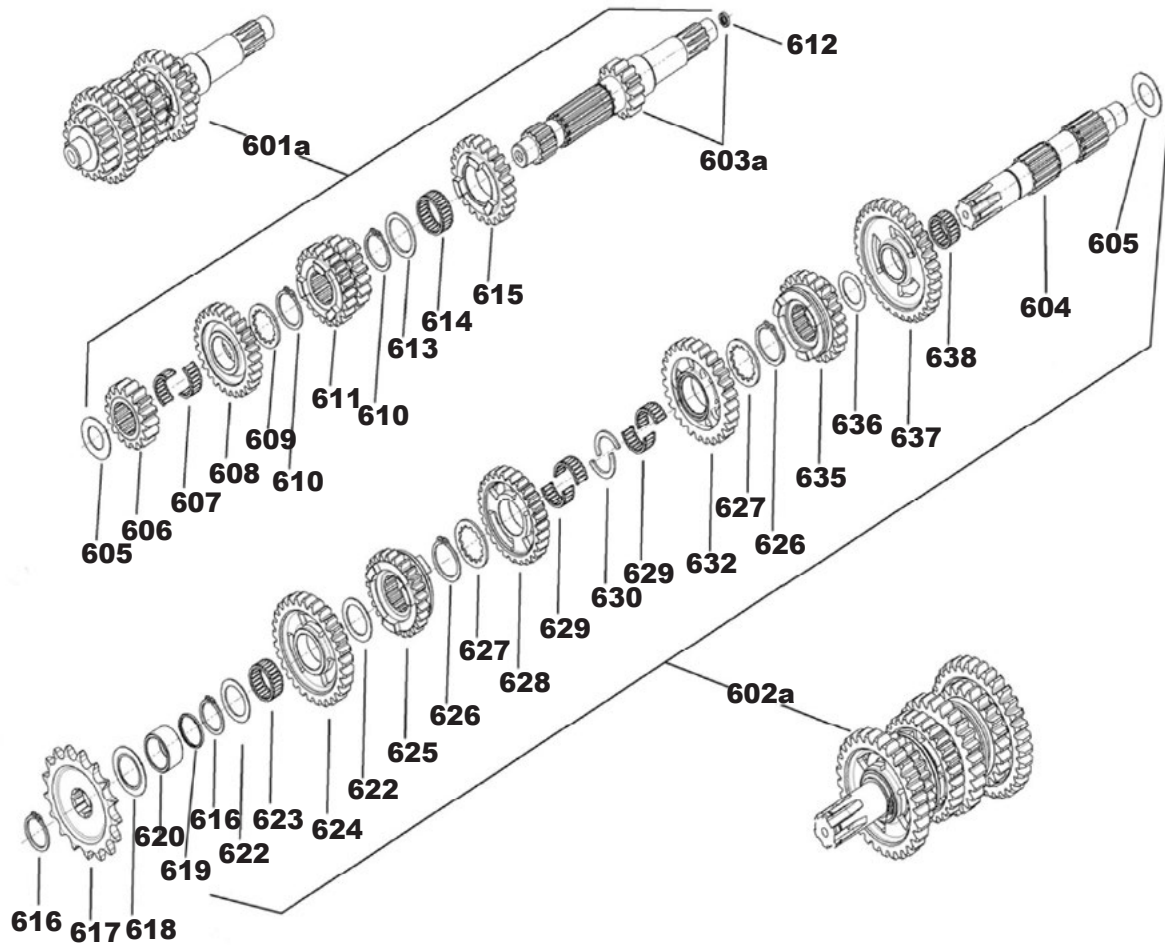
Embrayage



| | | | | | |
|------|----------------|---|------|---------------|--|
| 400 | PMIAIZF90070 | Circlips roue dentée primaire | 422 | PMIAIZF02200 | Entretoise tambour emb. 17x31x6.8 |
| 401 | PMIAIZF90060 | Rondelle frein roue dentée primaire | 423 | PMIA00129 | Vis FHC 6x45 FT - tambour emb. |
| 402 | PMIAIZF02400 | Roue dentée transmission primaire | 424a | PMIAIZF05000 | Tambour embrayage avec vis fraisées 6x45 |
| 403 | PMIAIZC22400 | Pignon transmission primaire | 425 | PMIAIZF02100 | Rondelle appui disque emb. 92x106x1,5 |
| 404 | PMIAIZB40300 | Joint carter transmission primaire | 426 | PMIAIZF00700 | Disque embray. acier |
| 405a | PMIAIZC22500 | Entretoise de pignon trans. primaire | 426 | PMIAIZF00701 | Disque embray. *option ergal* |
| 405b | PMIA00018 | Circlips A15x1 de pignon de trans. primaire | 427 | PMIAIZF00600 | Disque embray. Ferodo |
| 406 | PMIAIZF90010 | Joint spi 42x56x7 transmission primaire | 427 | PMIAIZF00600A | Disque embray. Ferodo *option ergal* |
| 407 | PMIAIZB40200NC | Carter complet transmission primaire | 428 | PMIAIZF01400 | Goujon de mvt axial emb. |
| 408 | PMIA00044K | Vis BTR 6x20 carter | 429 | PMIAIZF01700 | Rondelle à freiner tambour emb. |
| 409 | PMIA00161 | Vis H 6x12 fix. moyeu emb. à l'unité | 430 | PMIAIZF90060 | Rondelle frein roue dentée primaire |
| 410 | PMIAIZF00900 | Plaque embrayage à visser | 431 | PMIAIZF90460 | Roulement 6000 DU plateau comp. emb. |
| 411 | PMIAIZF02500 | Rondelle roue dentée - 20x34x2 | 432a | PMIAIZF04000 | Plateau compression avec roulement |
| 412 | PMIAIZF01100 | Entretoise de joint spi 37,5x42x2 | 433 | PMIAIZF90090 | Rondelle 10x16x0.3 de clips plateau comp. emb. |
| 413 | PMIAIZF90030 | Joint torique 3131 FPM75 | 434 | PMIAIZF90065 | Circlips A10DIN471 plateau emb. |
| 415a | PMIAIZF01000C | Moyeu embrayage complet | 435 | PMIAIZF01200 | Ressort embrayage 38.0 mm (5) |
| 416 | PMIAIZF90000 | Cage à aiguilles moyeu emb. HK2012B | 435 | PMIAIZF01202 | Ressort embrayage 36.5 mm *option ergal* |
| 417 | PMIAIZF90015 | Joint spi 20x26x4 cloche emb. | 436 | PMIAIZF01300 | Écrou alu ressort embrayage |
| 418 | PMIAIZF90035 | Joint torique ext. moyeu emb. | 437 | PMIAIZF01600 | Poussoir tige commande emb. |
| 419 | PMIAIZF00800 | Caoutchouc amortisseur embrayage | 438 | PMIAIZF01500 | Tige commande emb. |
| 420a | PMIAIZF00200 | Moyeu emb. + cloche (ensemble complet) | 439 | PMIAIZF02300 | Rondelle écrou tambour emb. 14x20x1,5 |
| 421 | PMIAIZF90080 | Rondelle PS 22x32x1 emb. | 440a | PMIAIZF00300 | Cloche embrayage avec 6 caoutchoucs |

IAME SCREAMER 2 - KZ

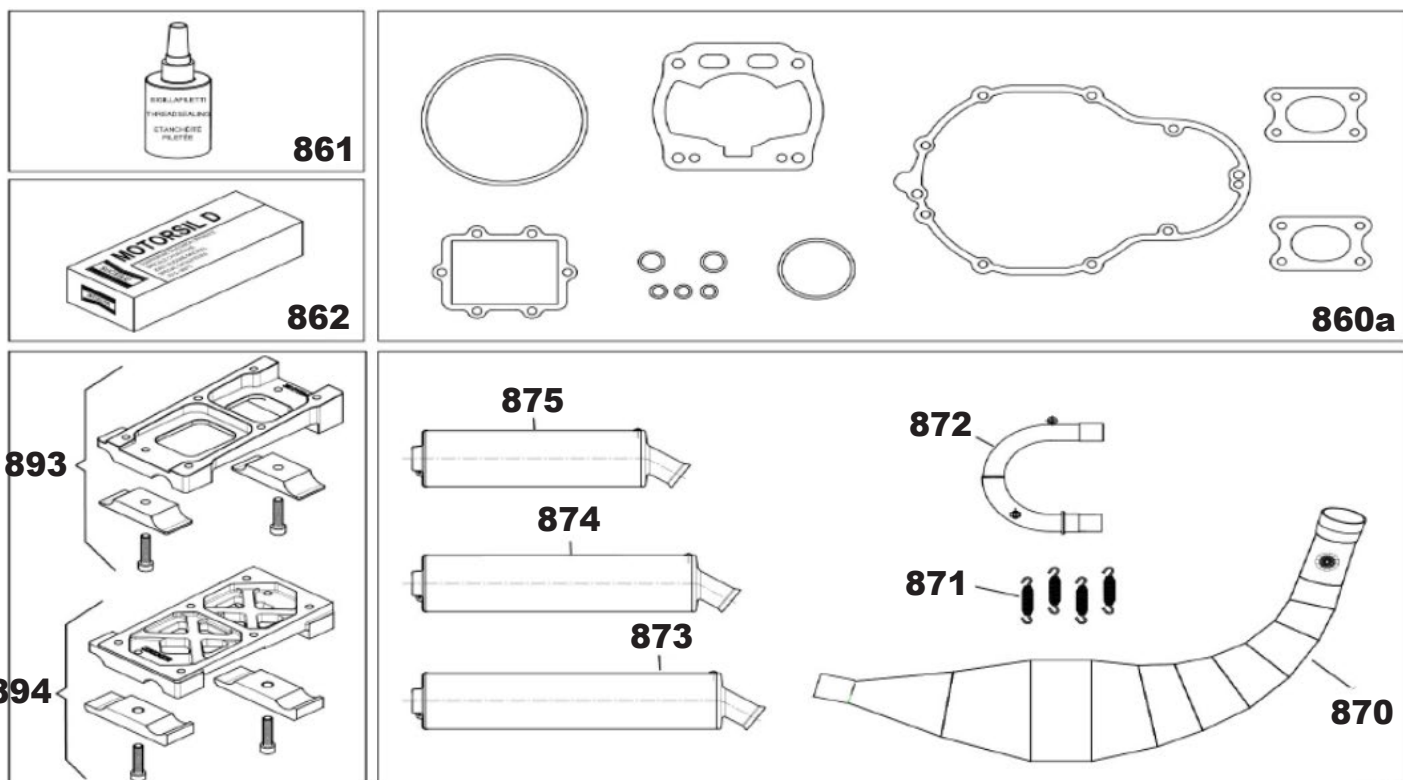
Boîte de vitesses



| | | | | | |
|------|---------------|--|-----|---------------|--|
| 601a | PMIAIZF30001 | Arbre primaire cplt avec pignons boîtes | 618 | PMIAIZF90120 | Rondelle appui pignon boîte 31,7 x 20,4 x 0,4 cm |
| 602a | PMIAIZF31001 | Arbre secondaire cplt avec pignons boîte | 619 | PMIAIZF90025 | Joint torique entretoise pignon |
| 603a | PMIAIZF20100C | Arbre primaire avec joint spi | 620 | PMIAIZF25300 | Entretoise pignon sortie boîte |
| 604 | PMIAIZF20200 | Arbre secondaire | 622 | PMIAIZF90075 | Rondelle appui levier cliquet/cage AS 20 x 28 x 1 cm |
| 605 | PMIAIZF21400 | Rondelle cannelée pignon 6 ^{ème} AP 22 x 28,5 x 1,5 | 623 | PMIAIZF90400 | Cage à rouleaux K20 |
| 605 | PMIAIZF21900 | Rondelle arbre primaire/secondaire 15 x 27,5 x 0,9 cm | 624 | PMIAIZF20800 | Pignon 2 ^{ème} AS |
| 606 | PMIAIZF20300 | Pignon 2 ^{ème} AP | 625 | PMIAIZF21250 | Pignon 6 ^{ème} AS |
| 607 | PMIAIZF20450 | Cage aiguilles 2 parties K 18 x 22 x 10 | 626 | PMIAIZF90050 | Circlips A24 DIN471 AS |
| 608 | PMIAIZF20650 | Pignon 6 ^{ème} AP | 267 | PMIAIZF21700 | Rondelle cannelée pignon 3 ^{ème} AS 21 x 32 x 0,8 cm |
| 609 | PMIAIZF21400 | Rondelle cannelée pignon 6 ^{ème} AP 22 x 28,5 x 1,5 cm | 628 | PMIAIZF21000 | Pignon 4 ^{ème} AS |
| 610 | PMIAIZF90045 | Circlips A22 DIN471 - AP | 629 | PMIAIZF20451A | Cage aiguilles 2 parties K 20 x 24 x 10 cm |
| 611 | PMIAIZF20400 | Pignon 3/4 ^{ème} AP | 630 | PMIAIZF21800 | Rondelle 2 parties appui pignon 3 / 4 ^{ème} AS |
| 612 | PMIAIZF90020 | Joint spi 5x9x2 arbre primaire | 632 | PMIAIZF20900 | Pignon 3 ^{ème} AS |
| 613 | PMIAIZF21300 | Rondelle appui pignon 5 ^{ème} 22,2 x 28 x 1,5 cm | 635 | PMIAIZF21100 | Pignon 5 ^{ème} AS |
| 614 | PMIAIZF20452 | Cage à rouleaux pignon 5 ^{ème} | 636 | PMIAIZF21500 | Rondelle 17 x 26 x 0,5 de pignon 1 ^{ère} AS |
| 615 | PMIAIZF20500 | Pignon 5 ^{ème} AP | 637 | PMIAIZF20750 | Pignon 1 ^{ère} AS |
| 616 | PMIAIZF90055 | Clips pignon IAME sortie boîte, levier encliquetage | 638 | PMIAIZF90405 | Cage à rouleaux K17 pignon 1 ^{ère} AS |
| 617 | PMIAIZF26__ | Pignon sortie boîte 15/16/17/18/19/20 dents | | | |

IAME SCREAMER 2 - KZ

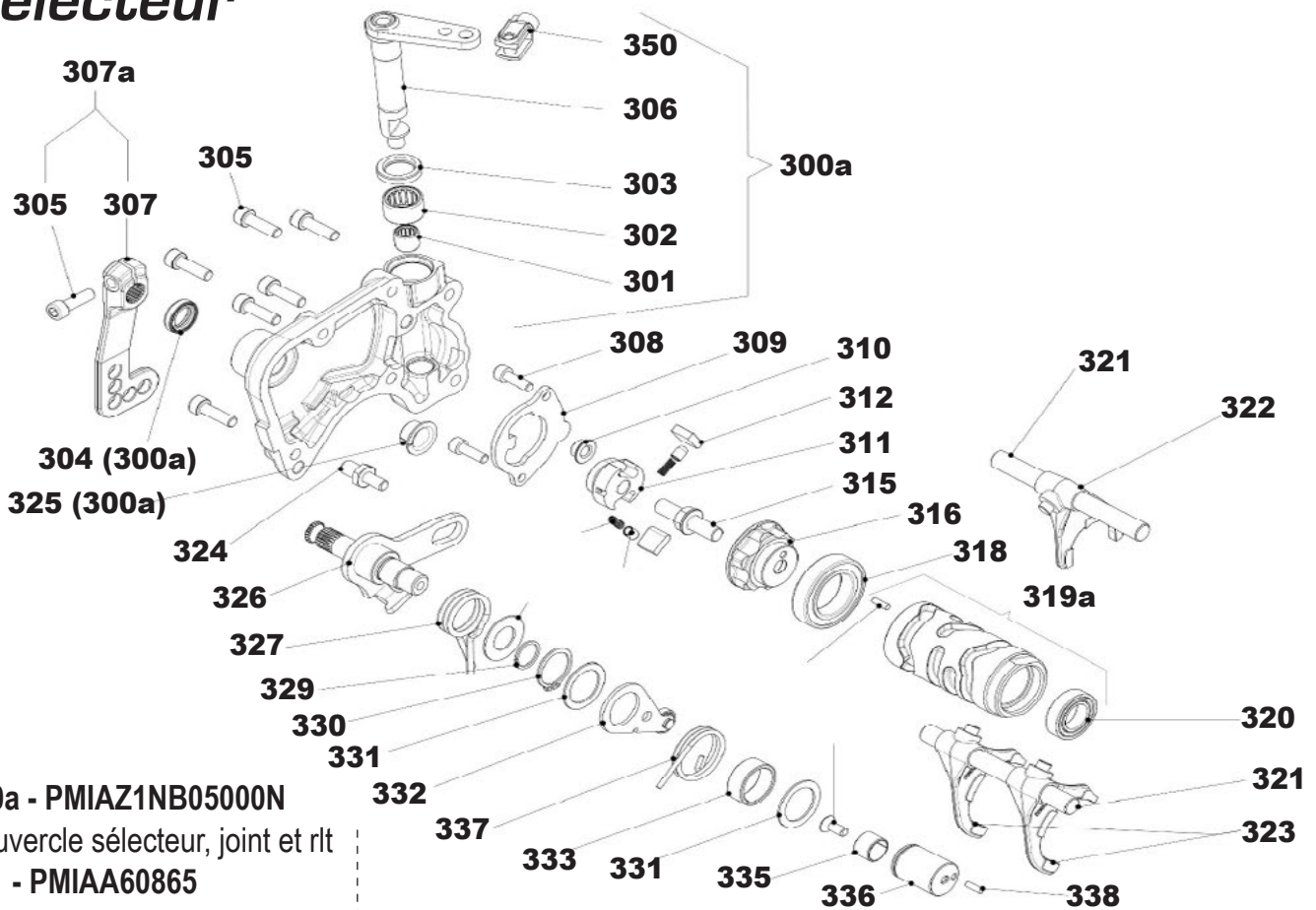
Joint et échappement



| N° schéma | Référence | Désignation |
|-----------|----------------|--|
| 860a | PMIAIZZ125992 | Pochette joints complètes (sauf joint spi) |
| 861 | OUPRO5B | Pâte étanchéité raccord eau origine IAME |
| 862 | OUPRO4B | Pâte joint silicone Arexon |
| 870 | PMIAZ1NH04000C | Pot échap. 22/M/24 |
| 871 | PMIAIFH55100 | Ressort échap. biconique |
| 872 | PMIAIZH06101 | Coude échap. Ø26/28 pot échap. |
| 873 | PMU00140TD2 | Silencieux ELTO inox - mod. TD2 |
| 873 | PMU0014OVS | Silencieux ELTO inox - mod. OVS (3/EX-SI/22) |
| 894 | PMIAIZB50005 | Platine moteur mag. 5ème avec brides |
| 894 | PMIAIZB50004 | Platine moteur mag. 3ème avec brides |

IAME SCREAMER 2 - KZ

Sélecteur



300a - PMIAZ1NB05000N

Couvercle sélecteur, joint et rlt

301 - PMIAA60865

Cage aiguilles renvoi dém. H10mm

302 - PMIAIZF90410A

Roulement HK1412 levier emb.

302 - PMIAIZF90455

Roulement 61902 T9C4

303 - PMIAIZF90125

Joint spi levier cde emb.

304 - PMIAIZF90115

Joint spi sélecteur

305 - PMIA00044K

Vis BTR 6x20 carter

306 - PMIAIZF01800

Levier commande emb.

307a - PMIAIZF24901C

Sélecteur BV a.m. plat

307a - PMIAZ1NF24900C

Sélecteur BV KZ'16 - plié

308 - PMIA00031

Vis fix. plaque cliquets, CHC 5x16

309 - PMIAIZF23800

Plaque cliquets

310 - PMIAIZF23700

Douille support cliquets

311 - PMIAIZF23000

Support cliquets

312 - PMIAIZF23400

Cliquet sélecteur

312 - PMIAIZF22800

Axe de fourchette

313 - PMIAIZF23601

Ressort encliquetage sélecteur

314 - PMIAIZF23500

Capuchon encliquetage sélecteur

315 - PMIAIZF22900

Axe support cliquets

316 - PMIAIZF22000

Pignon barillet sélection

318 - PMIAIZF90450

Roulement 6905 T1xC3 barillet

322 - PMIAIZF22400

Fourchette primaire

323 - PMIAIZF22600

Fourchette secondaire

324 - PMIAIZF24800

Pion ancrage ressort rappel sélecteur

325 - PMIAZ1NF90100

Douille arbre pré-sélecteur

326 - PMIAZ1NF23100

Arbre commande pré-sélection

327 - PMIAIZF24000

Ressort rappel sélecteur

328 - PMIAIZF25700

Rondelle ressort rappel sélecteur

329 - PMIAIZF90100

Rondelle élastique SW14

330 - PMIAIZF90055

Clips pignon IAME sortie boîte

331 - PMIAIZF90075

Rond. appui levier cliqu./cage AS

332 - PMIAIZF24600

Levier encliquetage

333 - PMIAIZF24500

Entretoise levier encliquetage

334 - PMIA00112K

Vis 5x12 support douille sélect.

335 - PMIAIZF90110

Entretoise MU TFP 1210

336 - PMIAIZF24100

Support douille arbre pré-sélecteur

337 - PMIAIZF24701

Ressort levier posit. sélecteur

338 - PMIAIZF90085

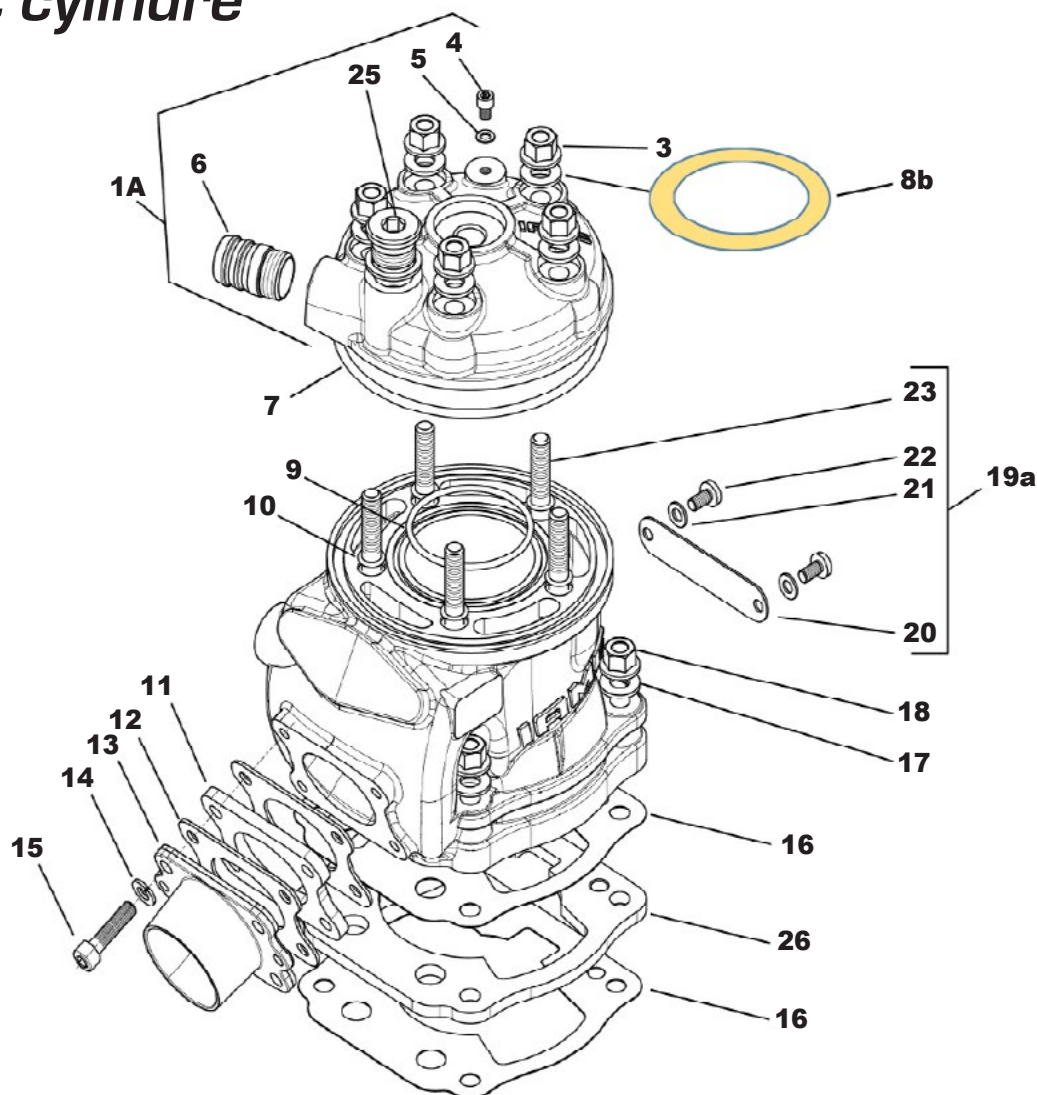
Goupille sup. arbre pré-sélecteur N 3 x 9.8 AB2

IAME X30 SUPER SHIFTER 175



IAME X30 SUPER SHIFTER 175

Culasse et cylindre



1a - PMIAZA40100C

Culasse

2 - PMIA00303

Rondelle écrou culasse et cylindre

3 - PMIA00363

Écrou culasse

4 - PMIA00066K

Vis BTR 6x12 bouchon culasse

5 - PMIA00345

Rondelle cuivre d.6 culasse

6 - PMIAIFA40500

Raccord durit refroidissement

7 - PMIAIFA40300

Joint torique culasse (grand diam)

8b - PMIAZA4020010

Joint culasse cuivre - 10/10 ème

9 - PMIAZA90000

Joint torique culasse (petit diam)

10 - PMIAB25825

Joint torique goujon culasse

11 - PMIAIFH20500

Entretoise pipe échap. ép.5 mm

12 - PMIAIFA20500

Joint échap.

13 - PMIAIFH02000

Pipe échap.

14 - PMIA00331

Rondelle d.6 pipe échap.

15 - PMIA00045K

Vis BTR 6x25 carter

16 - PMIAZB1040002

Joint embase - 2/10 ème

16 - PMIAZB1040004

Joint embase - 4/10 ème

16 - PMIAZB1040005

Joint embase - 5/10 ème

17 - PMIA00303

Rondelle écrou culasse et cylindre

18 - PMIAIFA20300

Écrou cylindre M8

19a - PMIAZA01000A

Cylindre

19a - PMIAZA01000A

Cylindre

20 - PMIAIZB40500

Plaque moteur

21 - PMIA00301K

Rondelle Ø5

22 - PMIA00257

Vis BHC 5x10 plaque moteur

23 - PMIAIFA20200

Goujon cylindre 8x51

23 - PMIAZA20201

Goujon cylindre 8x68 percé

25 - PMIAIFA90000

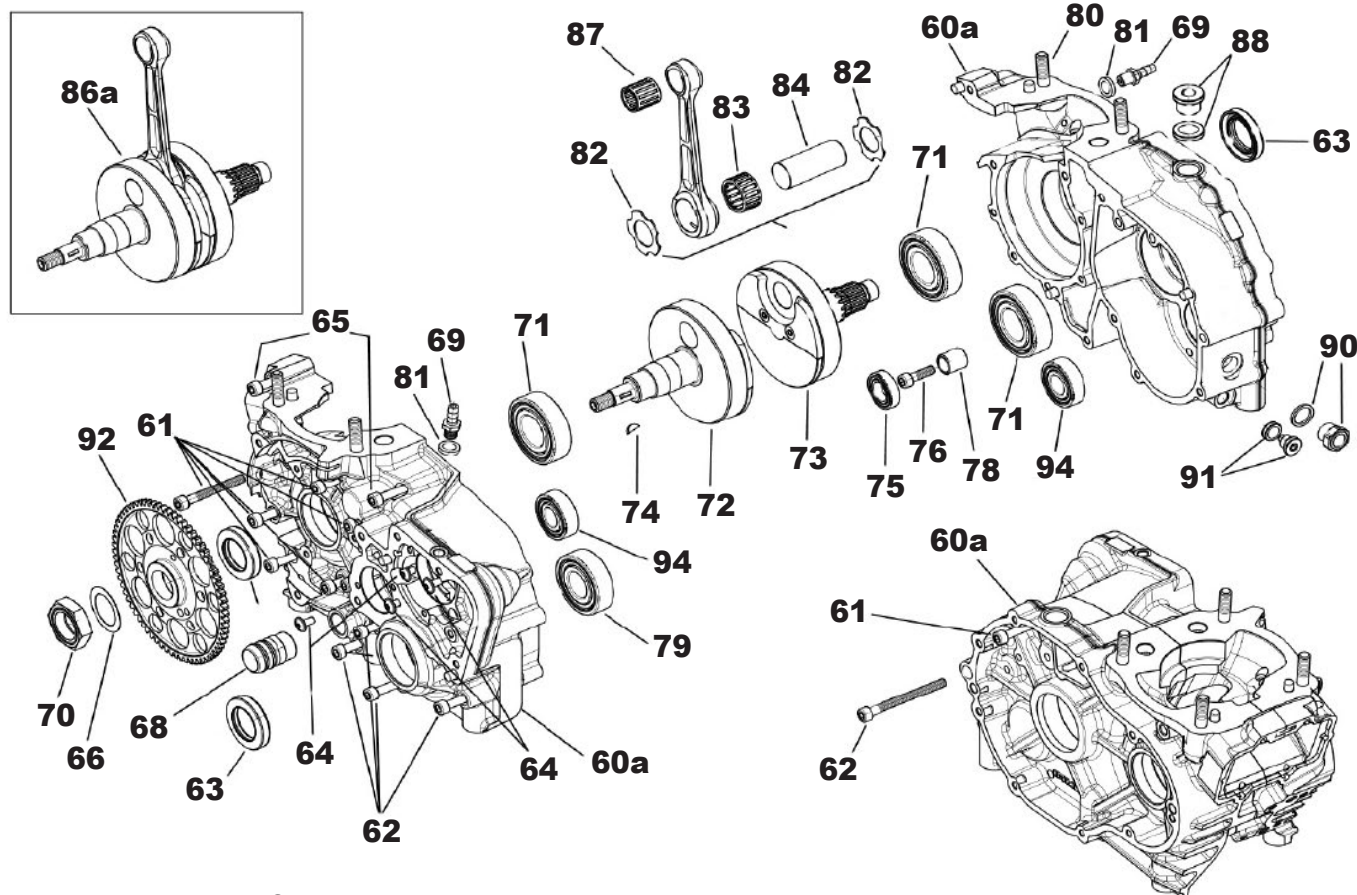
Bouchon culasse TCH4M- M18x1.5

26 - PMIAZB10500

Plaque embase - ép. 5 mm

IAME X30 SUPER SHIFTER 175

Carter et vilebrequin



60a - PMIATZB01000C

Carter complet BV

61 - PMIA00050K

Vis BTR 6x55 carter

62 - PMIA00053K

Vis BTR 6x65 carter

63 - PMU25407V

Joint spi 25x40x7 FPJ origine IAME

64 - PMIA00280

Vis BHC 5x10 à embase

65 - PMIA00048K

Vis BHC 6x40 carter

66 - PMIAIZI90000

Rondelle roue dentée démarreur

68 - PMIAIFA40500

Raccord durit refroidissement

69 - PMIAD95800

Raccord dépression Puma, remplissage

70 - PMIAIZC80240

Écrou de roue dentée démarreur

71 - PMIA35398

Roulement 6205 - 25x52x15 - SKF BC1

72 - PMIATZC30100A

Demi vilo, coté allumage

73 - PMIATZC20100A

Demi vilo, coté embrayage

74 - PMIA11715

Clavette demi-lune 10x 3,7 x 3

75 - PMIAIZF90455

Roulement 61902 T9C4

76 - PMIA00044K

Vis BTR 6x20 carter

78 - PMIAIZF22300

Entretoise tambour sélecteur

79 - PMIA10400D

Roulement 6204 C4

80 - PMIATZA20200

Goujon cylindre 8x56

81 - PMIAB71805

Joint bouchon dépression

82 - PMX30125436

Rondelle bronze d.20

83 - PMU0002A

Cage 16 rouleaux Thomson 20x26x15

84 - PMX30125450

Maneton 20x48.8 mm

85a - PMIATZC50101C

Bielle complète, 115 mm (bord couteau)

86a - PMIATZC00101

Vilebrequin complet

87 - PMIAIFC50350

Cage axe piston 15x19x19.6 mm

88 - PMIAIZF90500

Bouchon TCE M16x1.5 sur carter

90 - PMIAIZB90000

Hublot niveau huile

91 - PMIAIZF90505

Bouchon TCEM magnétique M10x1

92 - PMIAIZI30042

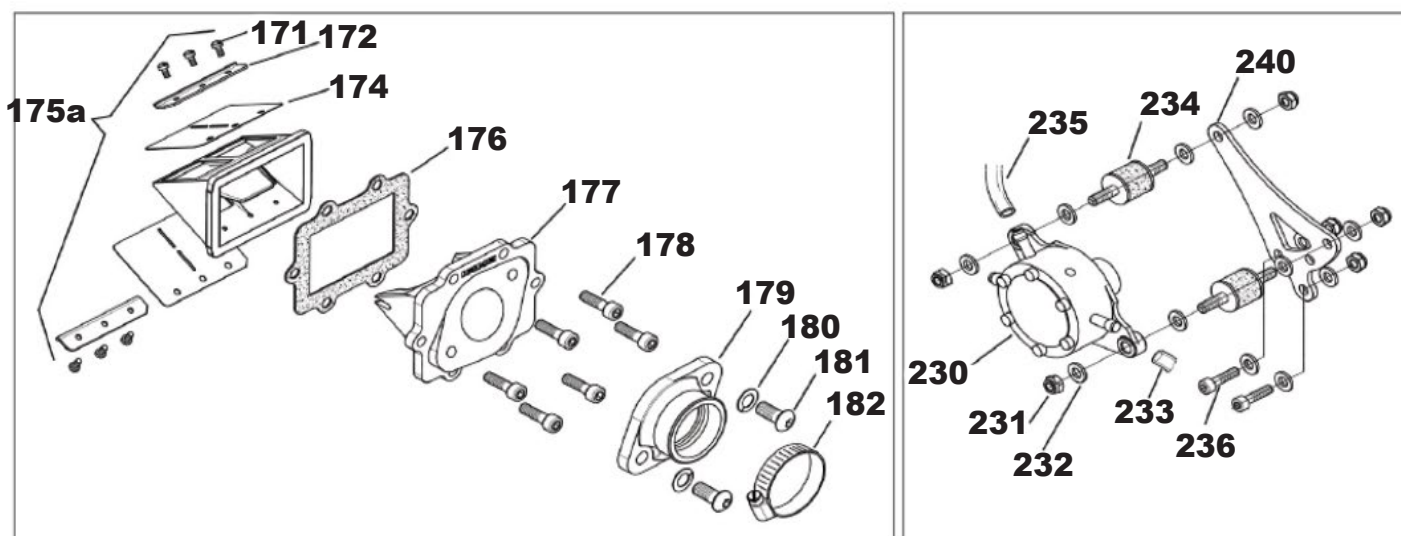
Roue dentée démarreur

94 - PMIAIMB20100

Roulement 6202 C4 15x35x11

IAME X30 SUPER SHIFTER 175

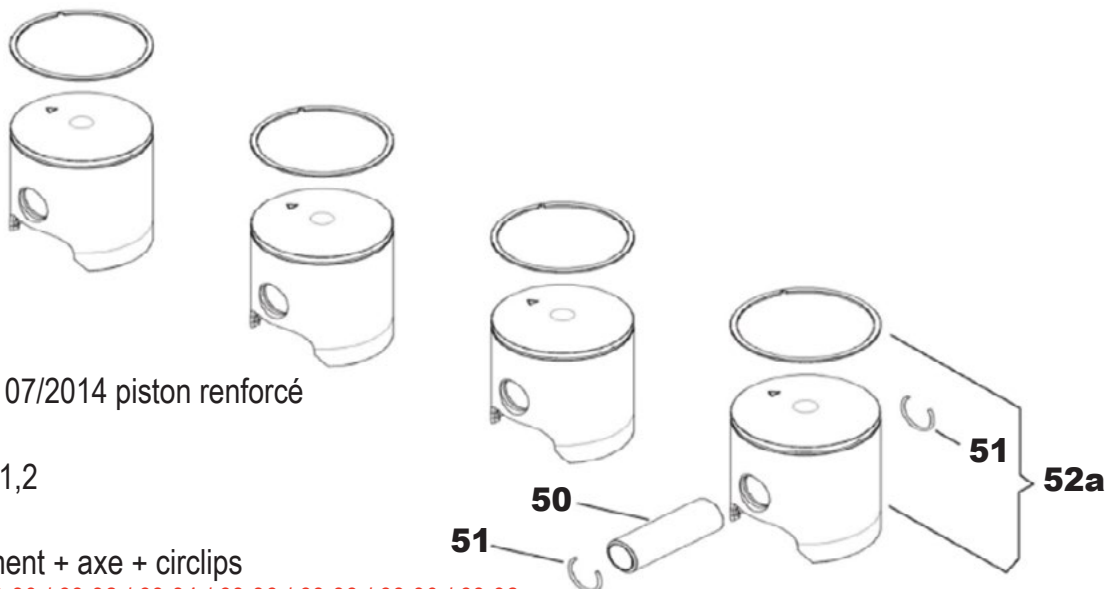
Admission



| N° schéma | Référence | Désignation |
|-----------|---------------|--|
| 171 | PMIA10380 | Vis fix. clapets |
| 172 | PMIAIZG20200 | Barette boîte à clapets |
| 174 | PMIATZG20300C | Clapets carbone BV, 0,42/0,43, le jeu |
| 175a | PMIATZG02000 | Boîte à clapets complète échap. 22/M/24 |
| 176 | PMIAIZB41100 | Joint couvercle BAC gris - trou 45x65 |
| 177 | PMIATZB41000 | Couvercle de b.a.c. incliné 14° v. Dell'orto |
| 178 | PMIA00044K | Vis BTR 6x20 carter / couvercle BAC |
| 179 | PMIAIZG30900 | Pipe admission carbu VHSB36 |
| 180 | PMIA00321 | Rondelle M8 frein pipe admission |
| 181 | PMIA00269 | Vis BHC 8x16 - pipe admission |
| 182 | PCADCOL | Collier serflex Ø32/50 pour fix. carbu Dell Orto |
| 230 | PEMI2 | Pompe essence Mikuni ronde double (2 sorties) |
| 231 | PMIA00378K | Écrou M6 nylstop |
| 232 | PMIA00302K | Rondelle M6 carter |
| 233 | PMIAA61810A | Durit essence dépression 20 cm ppe essence |
| 234 | PMIAIFG40800 | Silent bloc ppe ess. (Mâle/mâle M6 20x20) |
| 236 | PMIA00047K | Vis BTR 6x35 |
| 240 | PMIAIZG40801 | Support pompe à essence |

IAME X30 SUPER SHIFTER 175

Pistons



50 - PMIATZA20901

Axe piston 15x49 - ap. 07/2014 piston renforcé

51 - PMIAIFA21050

Circlips axe piston 15x1,2

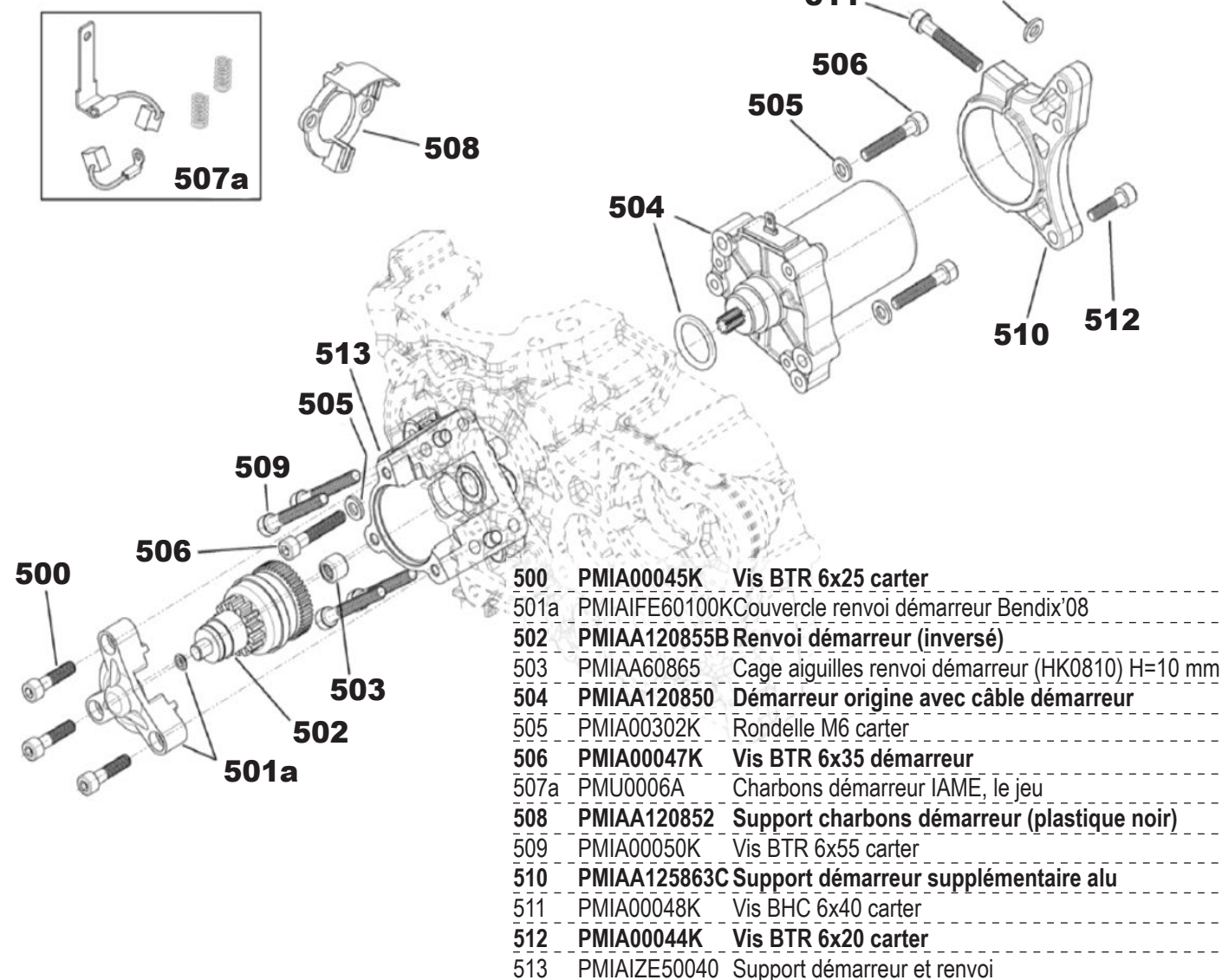
52a - PMIA63__V

Piston V 175cc + segment + axe + circlips

Côte à préciser : 63.78 / 63.80 / 63.82 / 63.84 / 63.86 / 63.88 / 63.90 / 63.92

IAME X30 SUPER SHIFTER 175

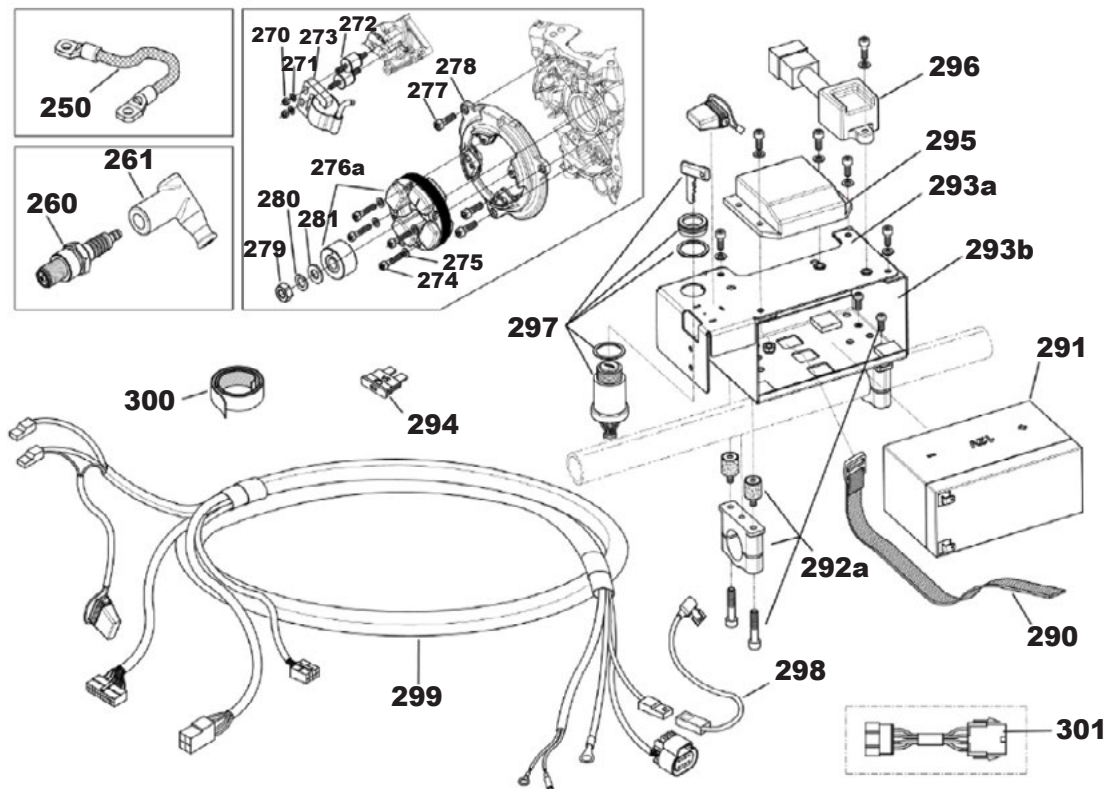
Démarrreur électrique



| | | |
|------|---------------|--|
| 500 | PMIA00045K | Vis BTR 6x25 carter |
| 501a | PMIAIFE60100K | Couvercle renvoi démarreur Bendix'08 |
| 502 | PMIAA120855B | Renvoi démarreur (inversé) |
| 503 | PMIAA60865 | Cage aiguilles renvoi démarreur (HK0810) H=10 mm |
| 504 | PMIAA120850 | Démarrreur origine avec câble démarreur |
| 505 | PMIA00302K | Rondelle M6 carter |
| 506 | PMIA00047K | Vis BTR 6x35 démarreur |
| 507a | PMU0006A | Charbons démarreur IAME, le jeu |
| 508 | PMIAA120852 | Support charbons démarreur (plastique noir) |
| 509 | PMIA00050K | Vis BTR 6x55 carter |
| 510 | PMIAA125863C | Support démarreur supplémentaire alu |
| 511 | PMIA00048K | Vis BHC 6x40 carter |
| 512 | PMIA00044K | Vis BTR 6x20 carter |
| 513 | PMIAIZE50040 | Support démarreur et renvoi |

IAME X30 SUPER SHIFTER 175

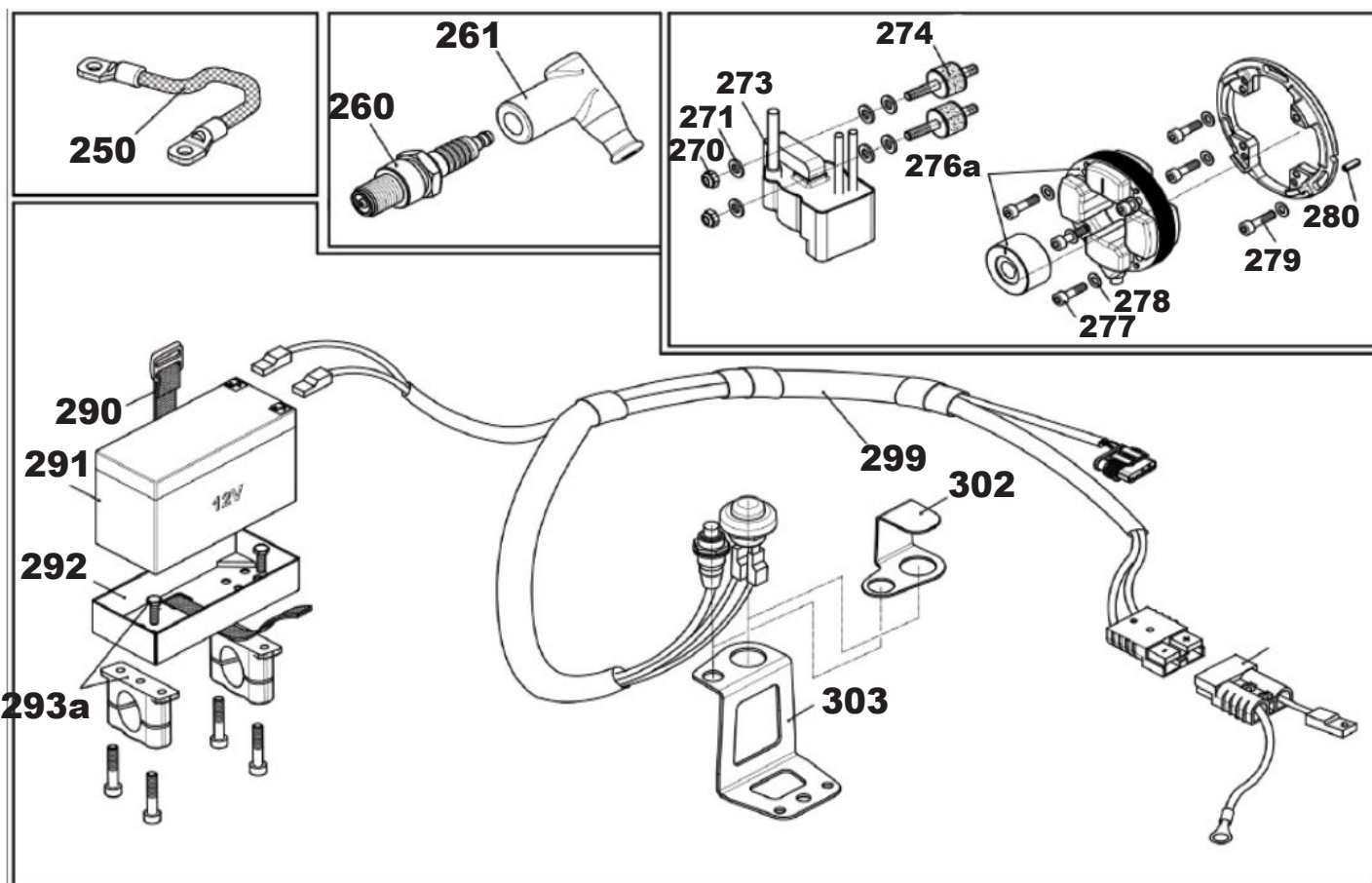
Allumage 2013



| | | |
|------|---------------|--|
| 250 | PMU0003 | Tresse de masse universelle |
| 261 | PMIA10544 | Capuchon bougie PVL |
| 270 | PMIA00378K | Écrou M6 nylstop |
| 271 | PMIA00302K | Rondelle M6 carter |
| 272 | PMIAB35810A | Silent bloc bobine allumage (Mâle/mâle M6 - 20x15) |
| 273 | PMX30125955 | Bobine allumage av.2015 - Selettra (P3356N) |
| 274 | PMIA00034K | Vis BTR 5x25 - stator |
| 275 | PMIA00301K | Rondelle Ø5 |
| 276a | PMX30125952 | Rotor d.12 + stator Selettra ap.2013 (prise noire) |
| 277 | PMIA00044K | Vis BTR 6x20 carter |
| 278 | PMIAIZB40440 | Support alu Rotor/stator PVL av.2015 |
| 279 | PMIA10535 | Écrou vilo M12 |
| 280 | PMIA00342 | Rondelle écrou vilo bombée 10.5x18x0.8 |
| 281 | PMIAD75565 | Rondelle interne H=1.8 mm |
| 290 | PMIAA60904A | Sangle fixation batterie |
| 291 | PMU0004A9 | Batterie 12 volts 9.0 Ah - FIAMM FGHL34 |
| 292a | PMIAA60907AC1 | Bride alu support batterie d.30 mm + silent bloc |
| 292a | PMIAA60908AC1 | Bride alu support batterie d.32 mm + silent bloc |
| 293a | PMIAA120907C | Plaque sup. support batterie nu v.2013 |
| 293b | PMIAA120905B | Support batterie nu v.2013 (ex Power-pack) |
| 294 | PMX30125942 | Fusible 5A |
| 295 | PMX30125930L | Boîtier électronique - L (14000) |
| 296 | PMIAIFE05200 | Relais IAME X30 ap.2013 |
| 297 | PMX30125936C | Contacteur à clé IAME X30 |
| 298 | PMIAIFE05600 | Câble de démarreur BV |
| 299 | PMX30125935DC | Faisceau électrique - 2013-2015 (prise noire) |
| 300 | PMX30125925 | Ruban velcro fix. |
| 301 | PMX30125939 | Adaptateur faisceau av.2012 sur stator 2013 |
| 301 | PMX30125939A | Adaptateur faisceau 2013 sur stator av.2012 |

IAME X30 SUPER SHIFTER 175

Allumage 2016



250 - PMU0003

Tresse de masse universelle

260 - BNBR10EG

Bougie NGK BR10 EG (temps chaud)

261 - PMIA10544

Capuchon bougie PVL

270 - PMIA00378K

Écrou M6 nylstop

271 - PMIA00302K

Rondelle M6 carter

273 - PMX30125933L1

Bobine allumage, bleue, ap.2016 - type L1

274 - PMIAB35810A

Silent bloc bobine allumage (Mâle/mâle M6 - 20x15)

276a - PMX30125953

Rotor d.12 + stator Selettra (bleu)

277 - PMIA00032K

Vis BTR 5x20 - stator

278 - PMIA00301K

Rondelle Ø5

279 - PMIA00037K

Vis BTR 5x18 - stator

290 - PMIAA60904A

Sangle fixation batterie

292 - PMX30125905

Support batterie, nu sans fixation

293a - PMIAA60907C

Bride alu support batterie d.30 mm sans silentbloc

293a - PMIAA60908C

Bride alu support batterie d.32 mm sans silentbloc

298 - PMIAIFE05401D

Câble de démarreur

299 - PMIAIFE05003A

Faisceau électrique

302 - PMIAIFI70100

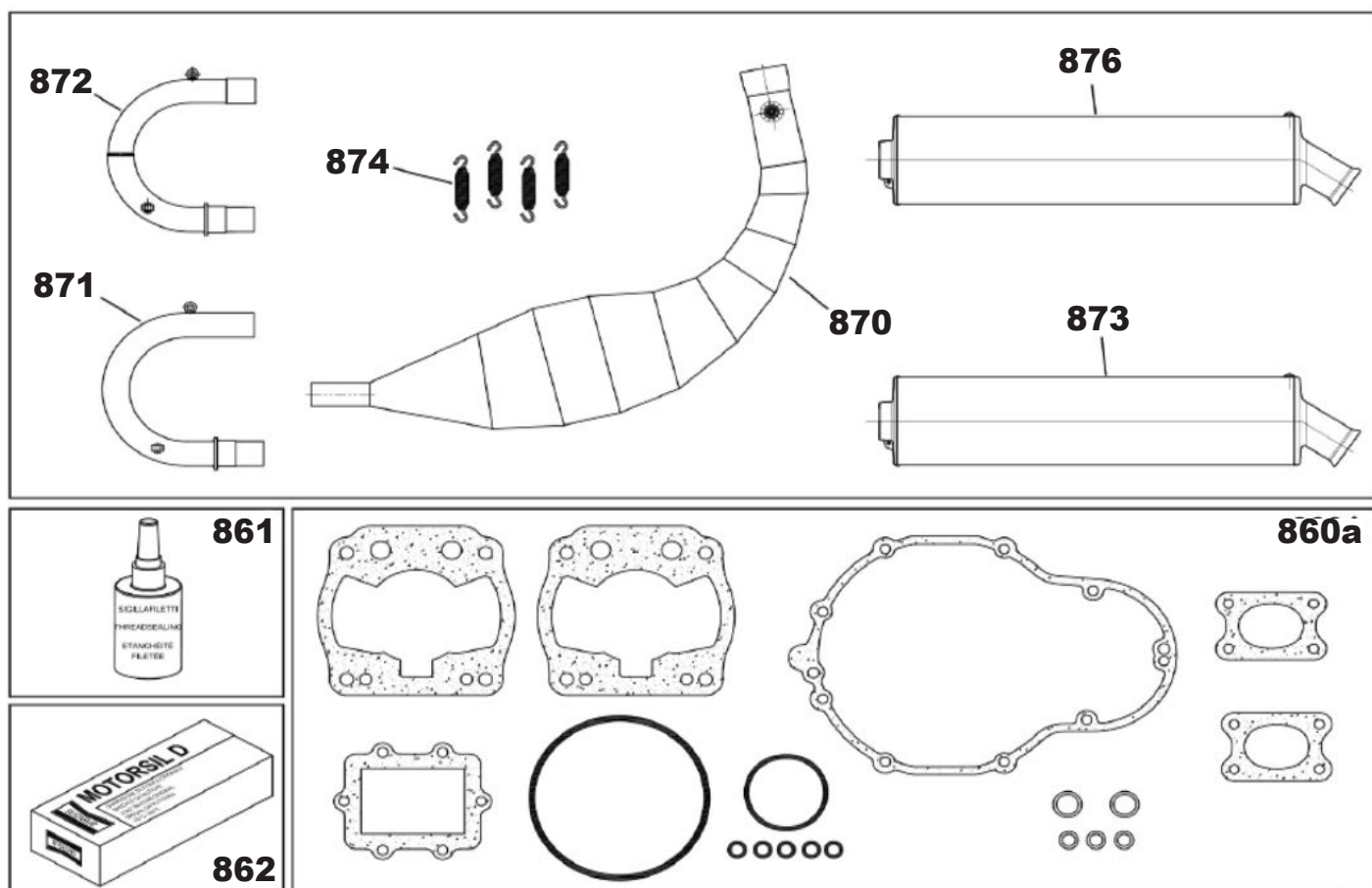
Patte protection bouton Start

303 - PMIAIFI70000

Patte support bouton Start

IAME X30 SUPER SHIFTER 175

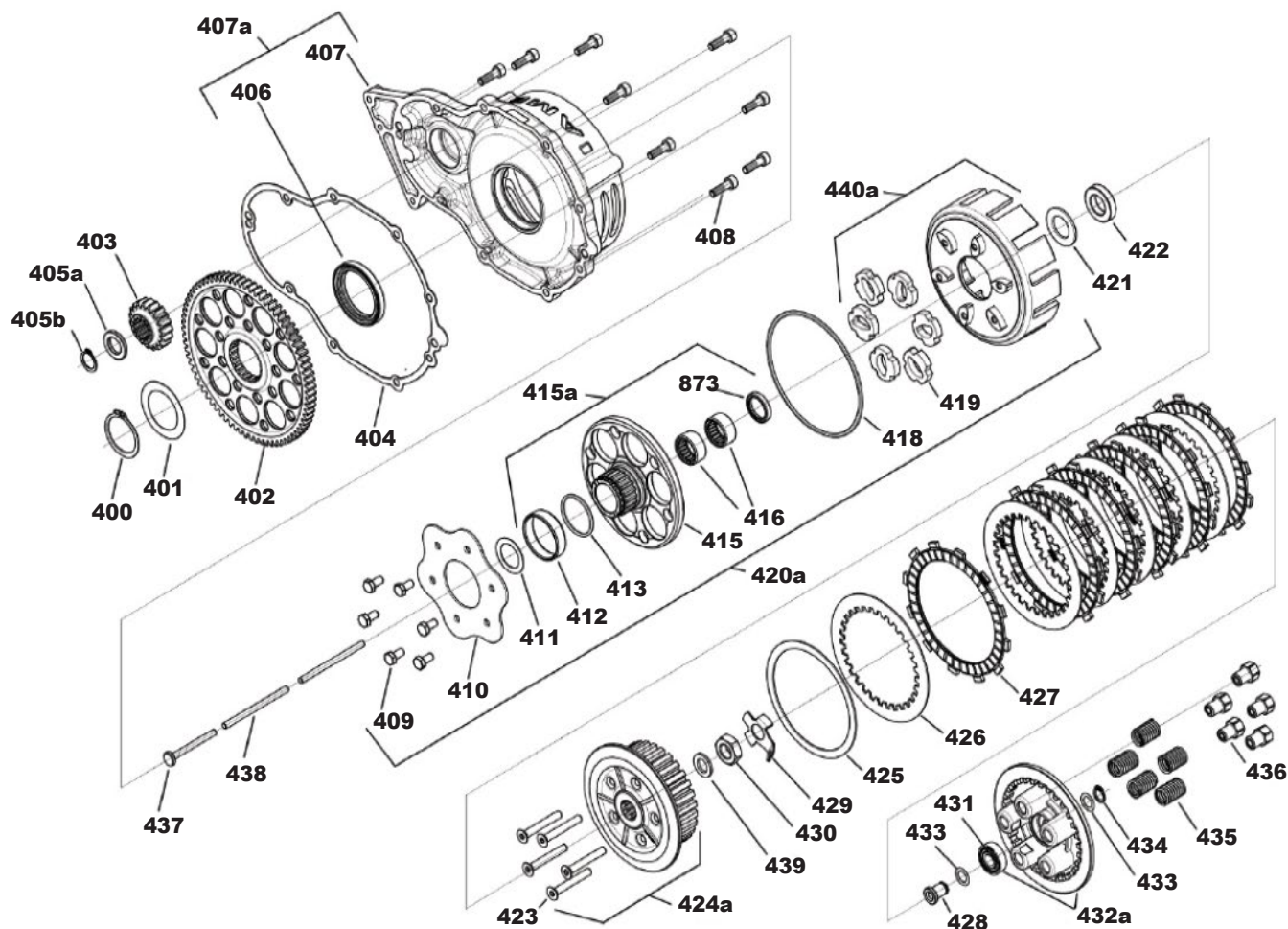
Échappement et joints



| N° schéma | Référence | Désignation |
|-----------|--------------|--|
| 860a | PMIAZZ125991 | Pochette joints complète (sauf joints spi) |
| 861 | OUPRO5B | Pâte étanchéité raccord eau origine |
| 862 | OUPRO4B | Pâte joint silicone Arexon |
| 870 | PMIAZH04000 | Pot échap. 21/M/18 |
| 871 | PMIAZH06100 | Coude échap. Ø28 pot échap. |
| 872 | PMIAZH06101 | Coude échap. Ø26/28 pot échap. |
| 873 | PMU0014OVS | Silencieux ELTO inox - mod. OVS |
| 873 | PMU0014OTD2 | Silencieux ELTO inox - mod. TD2 |
| 874 | PMIAIFH55100 | Ressort échap. biconique |

IAME X30 SUPER SHIFTER 175

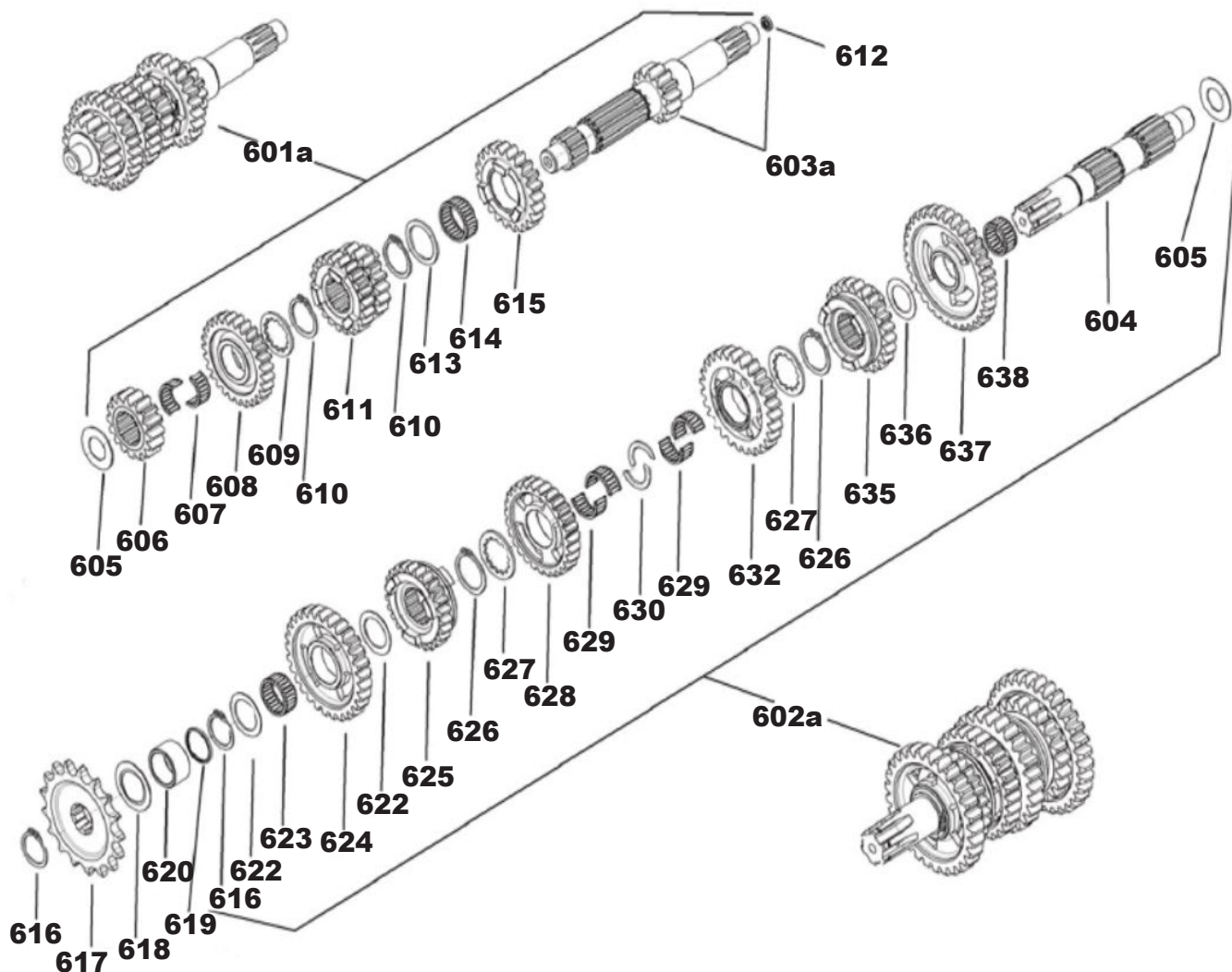
Embrayage



| | | | | | |
|------|----------------|---|------|--------------|--|
| 400 | PMIAIZF90070 | Circlips roue dentée primaire A35 DIN471 | 421 | PMIAIZF90080 | Rondelle PS 22x32x1 emb. |
| 401 | PMIAIZF90060 | Rondelle frein roue dentée primaire | 422 | PMIAIZF02200 | Entretoise tambour emb. 17x31x6.8 |
| 402 | PMIAIZF02400 | Roue dentée transmission primaire | 423 | PMIA00129 | Vis FHC 6x45 FT - tambour emb. |
| 403 | PMIAIZC22400 | Pignon transmission primaire | 424a | PMIAIZF05000 | Tambour embrayage avec vis fraisées 6x45 |
| 404 | PMIAIZB40300 | Joint carter transmission primaire | 425 | PMIAIZF02100 | Rondelle appui disque emb. 92x106x1,5 |
| 405a | PMIAIZC22500 | Entretoise de pignon trans. primaire | 426 | PMIAIZF00700 | Disque embray. acier |
| 405b | PMIA00018 | Circlips A15x1 de pignon de trans. primaire | 427 | PMIAIZF00600 | Disque embray. Ferodo |
| 406 | PMIAIZF90010 | Joint spi 42x56x7 transmission primaire | 428 | PMIAIZF01400 | Goujon de mvt axial emb. |
| 407a | PMIAIZB40200NC | Carter complet transmission primaire | 429 | PMIAIZF01700 | Rondelle à freiner tambour emb. |
| 408 | PMIA00044K | Vis BTR 6x20 carter | 430 | PMIA00364 | Écrou de tambour M14x1 |
| 409 | PMIA00161 | Vis H 6x12 fix. moyeu emb. | 431 | PMIAIZF90460 | Roulement 6000 DU plateau comp. emb. |
| 410 | PMIAIZF00900 | Plaque embrayage à visser | 432a | PMIAIZF04000 | Plateau compression avec roulement |
| 411 | PMIAIZF02500 | Rondelle roue dentée - 20x34x2 | 433 | PMIAIZF90090 | Rondelle de clips plateau comp. emb. |
| 412 | PMIAIZF01100 | Entretoise de joint spi 37,5x42x2 | 434 | PMIAIZF90065 | Circlips A10DIN471 plateau emb. |
| 413 | PMIAIZF90030 | Joint torique 3131 FPM75 | 435 | PMIAIZF01200 | Ressort embrayage 38.0 mm (5) |
| 415a | PMIAIZF01000C | Moyeu embrayage complet | 436 | PMIAIZF01300 | Écrou alu ressort embrayage |
| 416 | PMIAIZF90000 | Cage à aiguilles moyeu emb. HK2012B | 437 | PMIAIZF01600 | Poussoir tige commande emb. |
| 417 | PMIAIZF90015 | Joint spi 20x26x4 cloche emb. | 438 | PMIAIZF01500 | Tige commande emb. |
| 418 | PMIAIZF90035 | Joint torique ext. moyeu emb. | 439 | PMIAIZF02300 | Rondelle écrou tambour emb. 14x20x1,5 |
| 419 | PMIAIZF00800 | Caoutchouc amortisseur embrayage | 440a | PMIAIZF00300 | Cloche embrayage avec 6 caoutchoucs |
| 420a | PMIAIZF00200 | Moyeu emb. + cloche (ensemble complet) | | | |

IAME X30 SUPER SHIFTER 175

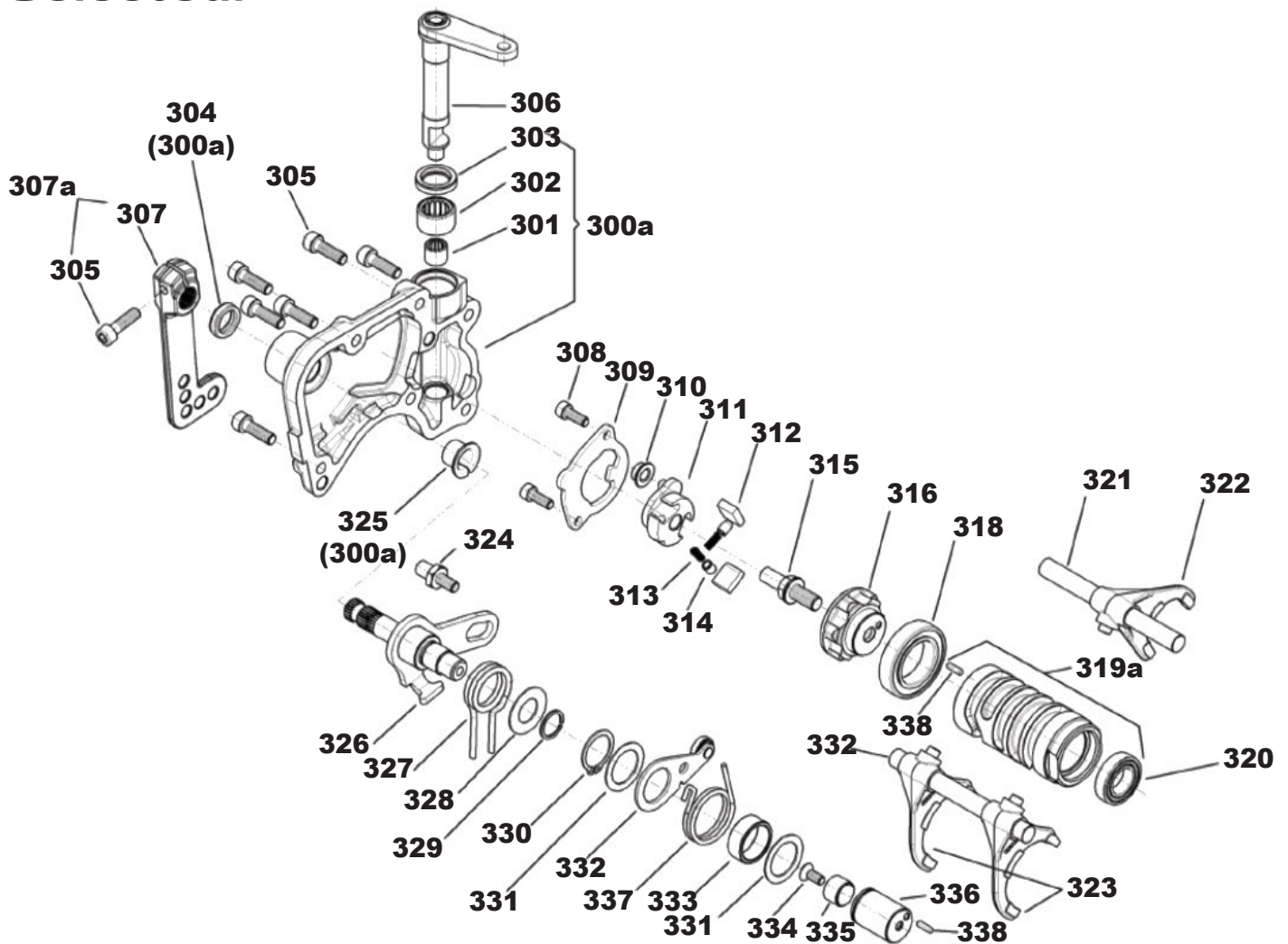
Boîte de vitesses



| | | | | | |
|------|---------------|---|-----|---------------|--|
| 601a | PMIAIZF30001 | Arbre primaire cpl't avec pignons boîte | 618 | PMIAIZF90120 | Rondelle appui pignon boîte |
| 602a | PMIAIZF31001 | Arbre secondaire cpl't avec pignons boîte | 619 | PMIAIZF90025 | Joint torique entretoise pignon sortie boîte |
| 603a | PMIAIZF20100C | Arbre primaire avec joint spi | 620 | PMIAIZF25300 | Entretoise pignon sortie boîte |
| 604 | PMIAIZF20200 | Arbre secondaire | 622 | PMIAIZF90075 | Rondelle appui levier cliquet 20x28x1 |
| 605 | PMIAIZF21900 | Rondelle 15x27.5x0.9 | 623 | PMIAIZF90400 | Cage à rouleaux K20 |
| 606 | PMIAIZF20300 | Pignon 2ème AP | 624 | PMIAIZF20800 | Pignon 2ème AS |
| 607 | PMIAIZF20450 | Cage aiguilles 2 parties K18x22x10 | 625 | PMIAIZF21250 | Pignon 6ème AS |
| 608 | PMIAIZF20650 | Pignon 6ème AP | 626 | PMIAIZF90050 | Circlips A24 DIN471 AS |
| 609 | PMIAIZF21400 | Rondelle cannelée 22x28,5x1,5 | 627 | PMIAIZF21700 | Rondelle cannelée AS 21x32x0.8 |
| 610 | PMIAIZF90045 | Circlips A22 DIN471 - AP | 628 | PMIAIZF21000 | Pignon 4ème AS |
| 611 | PMIAIZF20400 | Pignon 3/4ème AP | 629 | PMIAIZF20451A | Cage aiguilles 2 parties K20x24x10 |
| 612 | PMIAIZF90020 | Joint spi 5x9x2 arbre primaire | 630 | PMIAIZF21800 | Rondelle 2 parties appui pignon 3/4ème AS |
| 613 | PMIAIZF21300 | Rondelle appui pignon 5ème | 632 | PMIAIZF20900 | Pignon 3ème AS |
| 614 | PMIAIZF20452 | Cage à rouleaux pignon 5ème | 635 | PMIAIZF21100 | Pignon 5ème AS |
| 615 | PMIAIZF20500 | Pignon 5ème AP | 636 | PMIAIZF21500 | Rondelle appui pignon 1ère 17x26x0.5 AS |
| 616 | PMIAIZF90055 | Clips pignon, levier encliquetage | 637 | PMIAIZF20750 | Pignon 1ère AS |
| 617 | PMIAIZF26__ | Pignon sortie boîte 15 > 20 dents | 638 | PMIAIZF90405 | Cage à rouleaux K17 pignon 1ère AS |

IAME X30 SUPER SHIFTER 175

Sélecteur



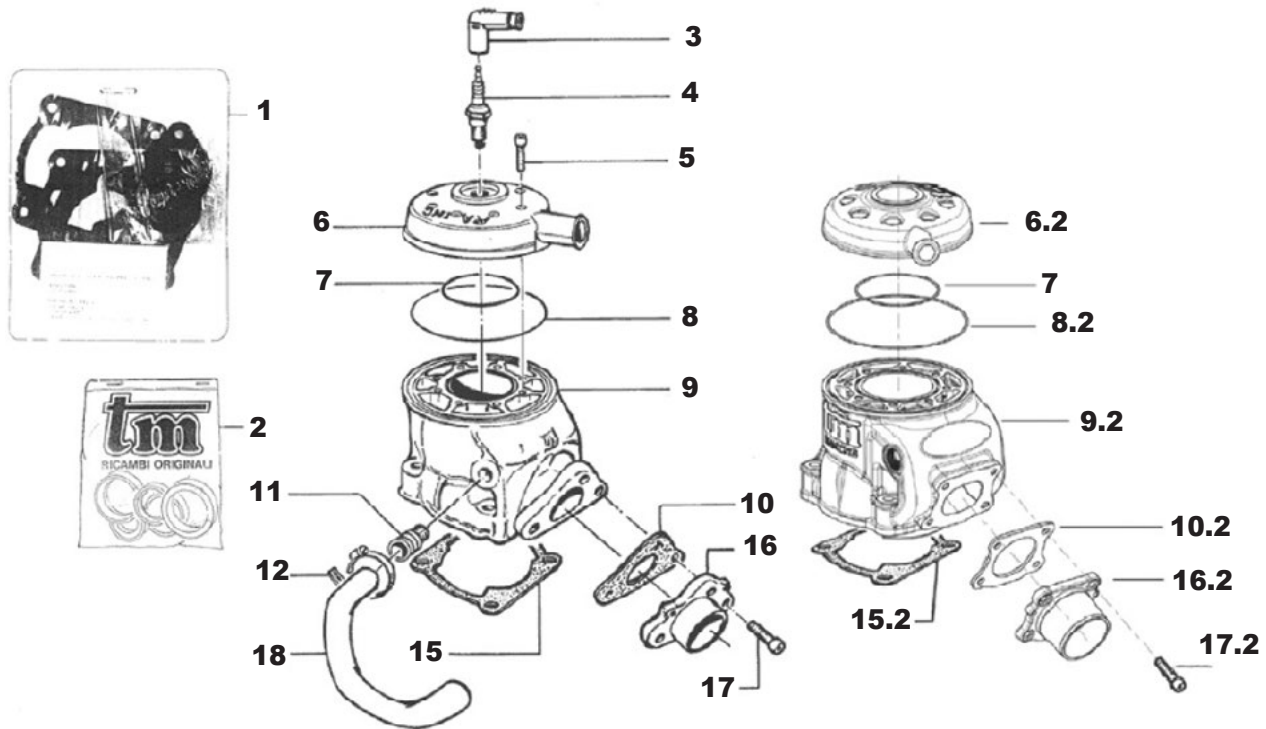
| | | | | | |
|------|----------------|---|-----|---------------|--|
| 300a | PMIAIZB05001 | Couvercle sélecteur avec joint et rlt | 320 | PMIAIZF90455 | Roulement 61902 T9C4 |
| 301 | PMIAA60865 | Cage aiguilles renvoi démarreur H=10 mm | 321 | PMIAIZF22800 | Axe de fourchette |
| 302 | PMIAIZF90410A | Roulement HK1412 levier cde embrayage. | 322 | PMIAIZF22400 | Fourchette primaire |
| 303 | PMIAIZF90125 | Joint spi levier cde embrayage. | 323 | PMIAIZF22600 | Fourchette secondaire |
| 304 | PMIAIZF90115 | Joint spi sélecteur | 324 | PMIAIZF24800 | Pion ancrage ressort rappel sélecteur |
| 305 | PMIA00044K | Vis BTR 6x20 carter | 325 | PMIAZ1NF90100 | Douille arbre pré-sélecteur |
| 306 | PMIAIZF01800 | Levier commande embrayage | 326 | PMIAIZF23100 | Arbre pré-sélecteur |
| 307a | PMIAIZF24901C | Sélecteur BV Pour am. plat | 327 | PMIAIZF24000 | Ressort rappel sélecteur |
| 307a | PMIAZ1NF24900C | Sélecteur BV pour '16 - plié | 328 | PMIAIZF25700 | Rondelle ressort rappel sélecteur |
| 308 | PMIA00031 | Vis fix. plaques cliquets, CHC 5x16 | 329 | PMIAIZF90100 | Rondelle élastique SW14 |
| 309 | PMIAIZF23800 | Plaque cliquets | 330 | PMIAIZF90055 | Clips pignon sortie boîte, levier encliquetage |
| 310 | PMIAIZF23700 | Douille support cliquets | 331 | PMIAIZF90075 | Rondelle appui levier cliquet/cage 20x28x1 AS |
| 311 | PMIAIZF23000 | Support cliquets | 332 | PMIAIZF24600 | Levier encliquetage |
| 312 | PMIAIZF23400 | Cliquet sélecteur | 333 | PMIAIZF24500 | Entretoise levier encliquetage |
| 313 | PMIAIZF23601 | Ressort encliquetage sélecteur | 334 | PMIA00111 | Vis FHC 5x10 TORX, fix. pignon 30 |
| 314 | PMIAIZF23500 | Capuchon encliquetage sélecteur | 335 | PMIAIZF90110 | Entretoise MU TFP 1210 |
| 315 | PMIAIZF22900 | Axe support cliquets | 336 | PMIAIZF24100 | Support douille arbre pré-sélecteur |
| 316 | PMIAIZF22000 | Pignon barillet sélection | 337 | PMIAIZF24701 | Ressort levier posit. sélecteur (n.337) |
| 318 | PMIAIZF90450 | Roulement 6905 T1xC3 barillet | 338 | PMIAIZF90085 | Goupille sup. arbre pré-sélecteur N3x9.8 AB2 |
| 319a | PMIAIZF22200C | Barillet sélection vitesse | | | |

TM K9C - KZ10 ET KZ10B



TM K9C - KZ10 - KZ10B

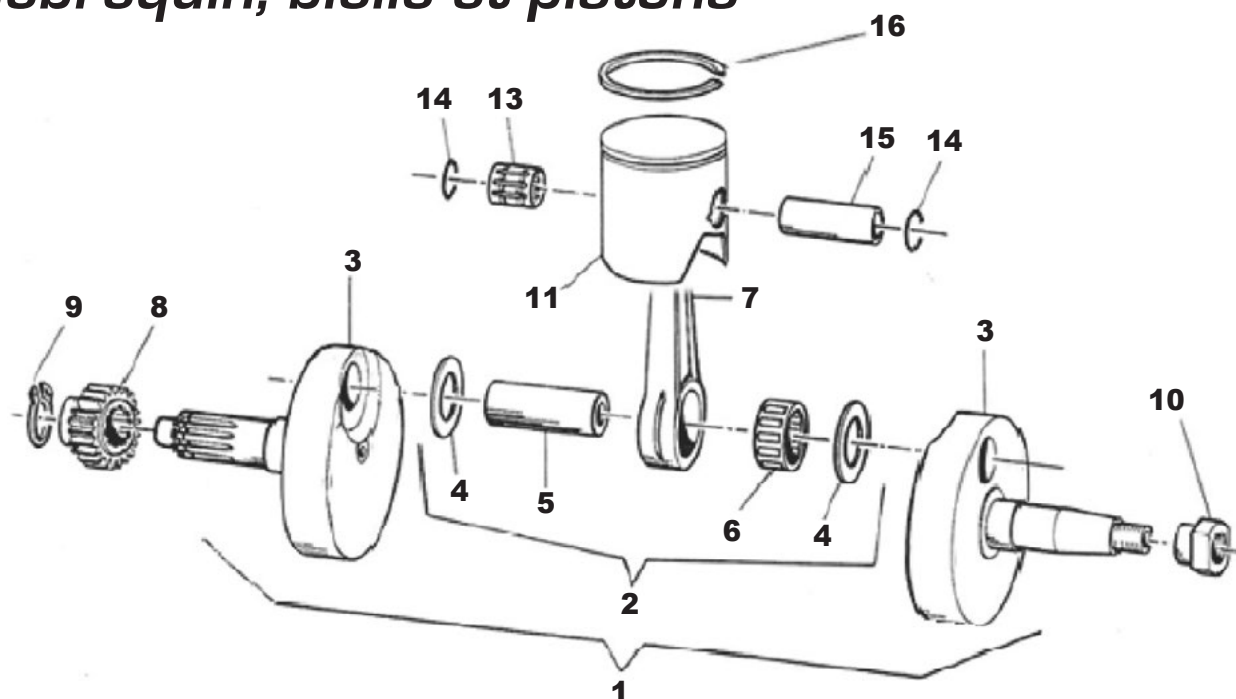
Cylindre, culasse et rotule d'échappement



| N° schéma | Référence | Désignation |
|-----------|------------|--|
| 1 | PMTM05619 | Pochette de joints KZ10(B) (sauf spi) |
| 2 | PMTM04028 | Pochette joint spi KZ10(B° |
| 3 | PMTM21014 | Capuchon bougie TM (origine) |
| 4 | BBW08CS | Bougie Bosch W08cs |
| 6 | PMTM02550A | Culasse K9/K9B/K9C |
| 6.2 | PMTM02555 | Culasse KZ10(B) |
| 7 | PMTM12003 | Joint de culasse O-ring petit Ø K9/K9C |
| 8 | PMTM12251 | Joint de culasse O-ring grand Ø K9/K9C |
| 8.2 | PMTM12014 | Joint de culasse O-ring grand Ø KZ10 |
| 9 | PMTM01554 | Cylindre nu K9C |
| 9.2 | PMTM01558 | Cylindre nu KZ10 |
| 10 | PMTM05111 | Joint échap. K9B/K9C |
| 10.2 | PMTM05027 | Joint échap. KZ10(B) - 4 trous |
| 11 | PMTM28017 | Raccord durit eau |
| 15 | PMTM0500_ | Joint embase K9C 0,20/0,30/0,40/0,50 |
| 15.2 | PMTM0502_ | Joint embase KZ10 0,20/0,30/0,40/0,50 |
| 16 | PMTM13037 | Pipe échappement K9B/K9C |
| 16.2 | PMTM13062 | Pipe échappement KZ10 (B) - 4 trous |
| 17 | PMTM49494 | Vis BTR 7x25 pipe échap. K9C |
| 17.2 | PMTM49483 | Vis BTR 6x16 pipe échap. KZ10(B) |
| 18 | PMTM21025 | Durit eau cylindre/carter |

TM K9C - KZ10 - KZ10B

Vilebrequin, bielle et pistons



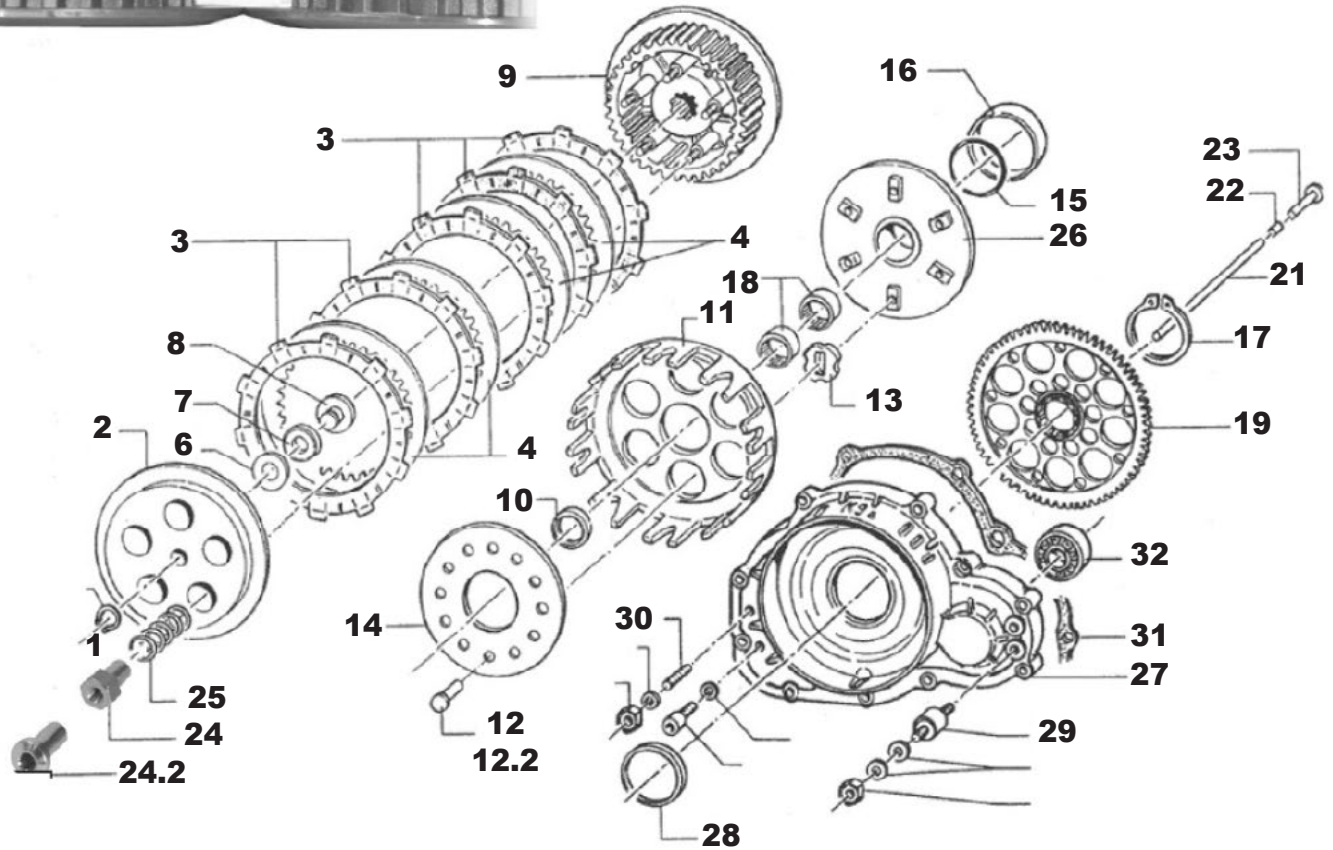
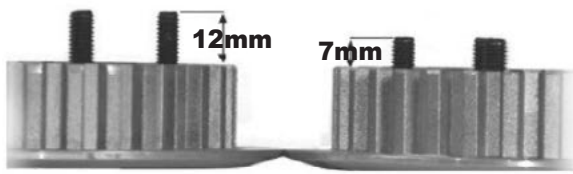
| N° schéma | Référence | Désignation |
|-----------|-------------|--|
| 1 | PMTM18183 | Vilebrequin complet Ø.20mm K9C KZ10 |
| 1 | PMTM18183SP | Vilebrequin complet *Race/usine* |
| 2 | PMTM18052_ | Bielle complète HIFI Ø20 mm |
| 2 | PMTM18119_ | Bielle complète spéciale Ø20 mm |
| 3 | PMTM18180 | Demi vilebrequin, le jeu |
| 4 | PMTM18061 | Rondelle bronze Ø20 mm |
| 5 | PMTM18062 | Maneton 20x50,4 mm - percé Ø8 |
| 5 | PMTM180623 | Maneton 20x50,4 mm - percé Ø6 |
| 5 | PMTM180622 | Maneton 20x50,4 mm - plein |
| 6 | PMU0002A | Cage 16 rouleaux Thomson |
| 7 | PMTM18053 | Bielle nue Ø20 mm |
| 7 | PMTM18118 | Bielle nue Ø20 mm *Race/usine* |
| 8 | PMTM40313 | Pignon primaire Z 19 |
| 9 | PMTM49216 | Clips pignon Ø 20 mm |
| 10 | PMTM49051 | Écrou vilo côté allumage K9C |
| 10 | PMTM49056 | Écrou vilo côté allumage KZ10(B) |
| 11 | PMTM10087_ | Piston Vertex K9>KZ10 Côte à préciser : 53,93 - 53,94 - 53,96 - 53,97 |
| 12 | PMTM10049 | Piston Vertex KZ10B - Calotte plate |
| 13 | PMU0012 | Cage axe piston super |
| 14 | PMTM09004 | Clips axe piston |
| 15 | PMTM09000 | Axe piston |
| 16 | PMTM11056 | Segment chromé Ø54 K9>KZ10 |

TM K9C - KZ10 - KZ10B

Carter d'embrayage

K8 / K9 / K9B
K9C (<2009)

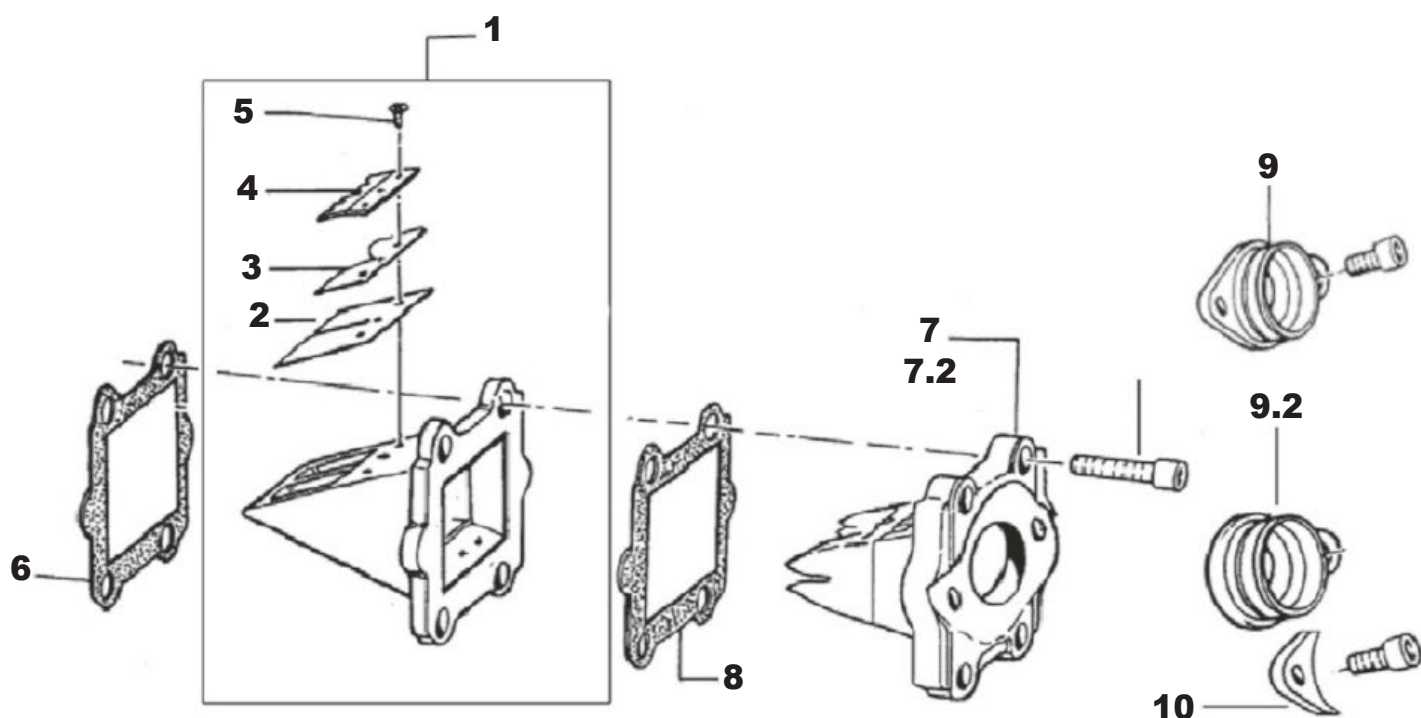
K9C / KZ10



| | | | | | |
|------|-----------|--|------|-----------|--|
| 1 | PMTM49211 | Clips de plateau K9>KZ10B | 17 | PMTM49251 | Clips de couronne primaire |
| 2 | PMTM35016 | Plateau embrayage | 18 | PMTM19040 | Cage à aiguilles embrayage |
| 3 | PMTM35017 | Disque embray. Ferodo étroit K8>KZ10 | 19 | PMTM40385 | Couronne primaire 75 dents |
| 4 | PMTM35008 | Disque embrayage alu, noix acier K8>KZ10 | 21 | PMTM35042 | Tige commande embrayage |
| 6 | PMTM19021 | Rondelle de cage | 22 | PMTM19006 | Plot anti-friction |
| 7 | PMTM19020 | Cage rouleaux | 23 | PMTM35030 | Poussoir tige commande embrayage |
| 8 | PMTM26001 | Butée de cage | 24 | PMTM49053 | Écrou alu ressort embrayage ø 7mm |
| 9 | PMTM25095 | Tambour/noix emb. K9C (>2009) KZ10B | 24.2 | PMTM49057 | Écrou alu ressort embrayage KZ10 - KZ10B |
| 10 | PMU20264 | Joint spi 20x26x4 pour cloche | 25 | PMTM16035 | Ressort embrayage |
| 11 | PMTM25005 | Cloche alu embrayage K8>KZ10B | 26 | PMTM40381 | Moyeu embrayage nu K8>K9C (<2009) |
| 12 | PMTM49203 | Rivet embrayage ø7 | 26 | PMTM40386 | Moyeu embrayage nu K9C (>2009) KZ10 |
| 12.2 | PMTM49727 | Vis disque pour caoutchouc emb. K9C/KZ10 | 27 | PMTM30123 | Carter d'embrayage TM K9B |
| 13 | PMTM21005 | Caoutchouc bloc embrayage | 27 | PMTM30141 | Carter d'embrayage TM KZ10 |
| 14 | PMTM35022 | Disque embrayage acier à riveter | 28 | PMU40525 | Joint spi 40x52x5 embray. côté disque |
| 15 | PMTM12036 | Joint torique sortie boîte à vitesse | 29 | PMTM21003 | Silent bloc M6 20x20 bobine |
| 16 | PMTM26000 | Entretoise sortie boîte à vitesse | 31 | PMTM05109 | Joint carter embrayage K9B-K9C |

TM K9C - KZ10 - KZ10B

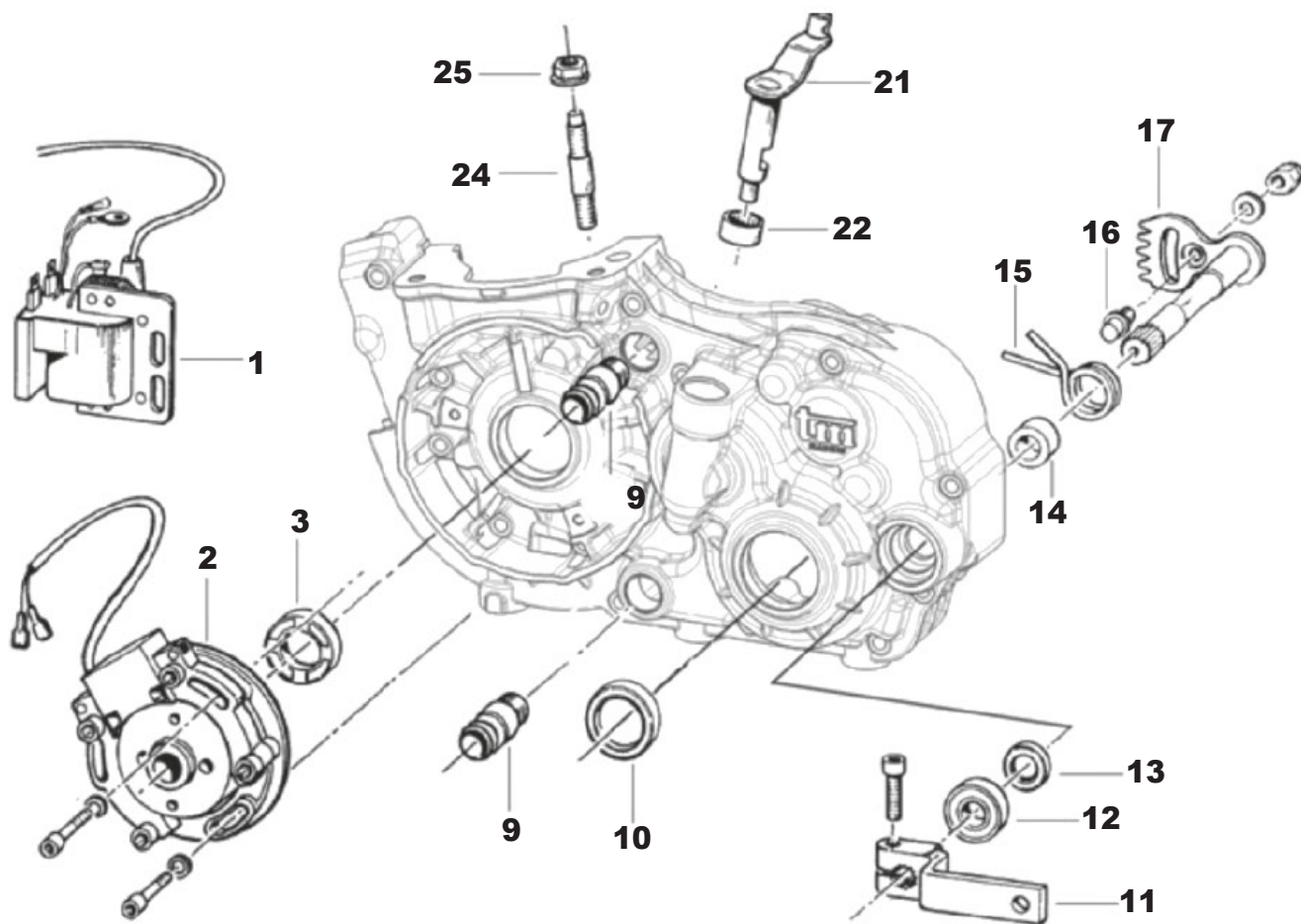
Groupe clapets, admission



| N° schéma | Référence | Désignation |
|-----------|-------------------|---|
| 1 | PMTM20082 | Boîte à clapets complète KZ10(B) |
| 1 | PMTM05619 | Pochette de joints KZ10(B) (sauf spi) |
| 2 | PMTM20048 | Jeu clapets carbone et contre cl. |
| 3 | PMTM20049 | Contre clapet supérieur |
| | PMTM200621 | Contre clapet inférieur |
| 4 | PMTM20059 | Barette boîte à clapets |
| 5 | PMTM49330 | Vis barette boîte à clapets |
| 6 | PMTM05265 | Joint boîte à clapets côté moteur |
| 7 | PMTM30313 | Couvercle boîte à clapets K9B |
| 7.2 | PMTM30318 | Couvercle b. à c. K9C pour fix. acier |
| 7.2 | PMTM30334 | Couvercle b. à c. KZ10 pour fix. acier |
| 8 | PMTM05272 | Joint boîte à clapets côté diffuseur |
| 9 | PMTM13005 | Pipe admission K9-K9B ø38 mm |
| 9.2 | PMTM13052 | Pipe admission K9C-KZ10(B) ø35 mm |
| 9.2 | PMTM13059 | Pipe admission K9C-KZ10(B) ø41 mm |
| 10 | PMTM26116 | Patte fix. pipe admission K9C-KZ10(B) |

TM K9C - KZ10 - KZ10B

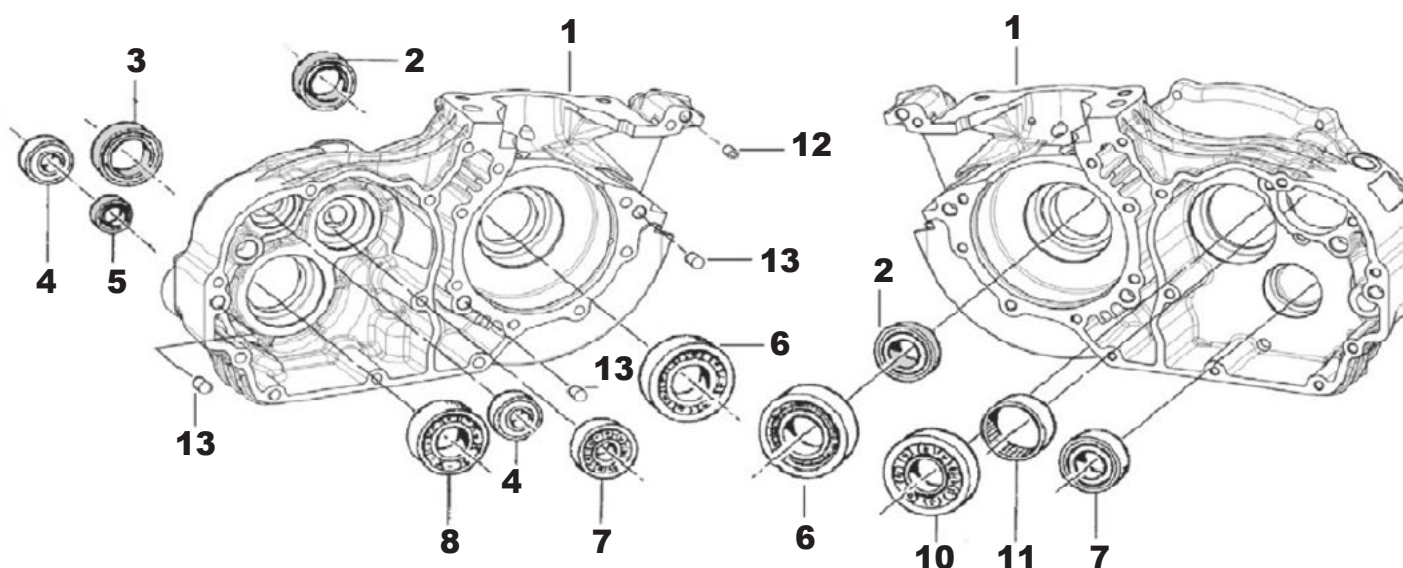
Carter côté allumage



| N° schéma | Référence | Désignation |
|-----------|-----------|---------------------------------------|
| 1 | PDA0001 | Bobine allumage PVL |
| 2 | PDA0002 | Rotor + stator PVL 94 (diamètre 1,75) |
| 3 | PMU20357 | Joint spi 20x35x7 |
| 9 | PMTM28018 | Raccord d'eau |
| 10 | PMU26377 | Joint spi 26x37x7 |
| 11 | PMTM43003 | Sélecteur de boîte de vitesse |
| 12 | PMU6001 | Roulement levier vitesse 6001 2RS |
| 13 | PMU12225 | Joint spi 12x22x5 sélecteur |
| 14 | PMTM26006 | Rondelle entretoise de sélecteur |
| 15 | PMTM16010 | Ressort rappel de sélecteur |
| 16 | PMTM26053 | Pion de ressort de rappel K9 |
| 17 | PMTM28101 | Commande de boîte à vitesse K9 |
| 17 | PMTM28102 | Commande de boîte à vitesse KZ10 |
| 21 | PMTM43011 | Levier de commande embrayage |
| 22 | PMTM19042 | Roulement levier débrayage TM |
| 24 | PMTM49027 | Goujon carter 390 TM ø8 mm |

TM K9C - KZ10 - KZ10B

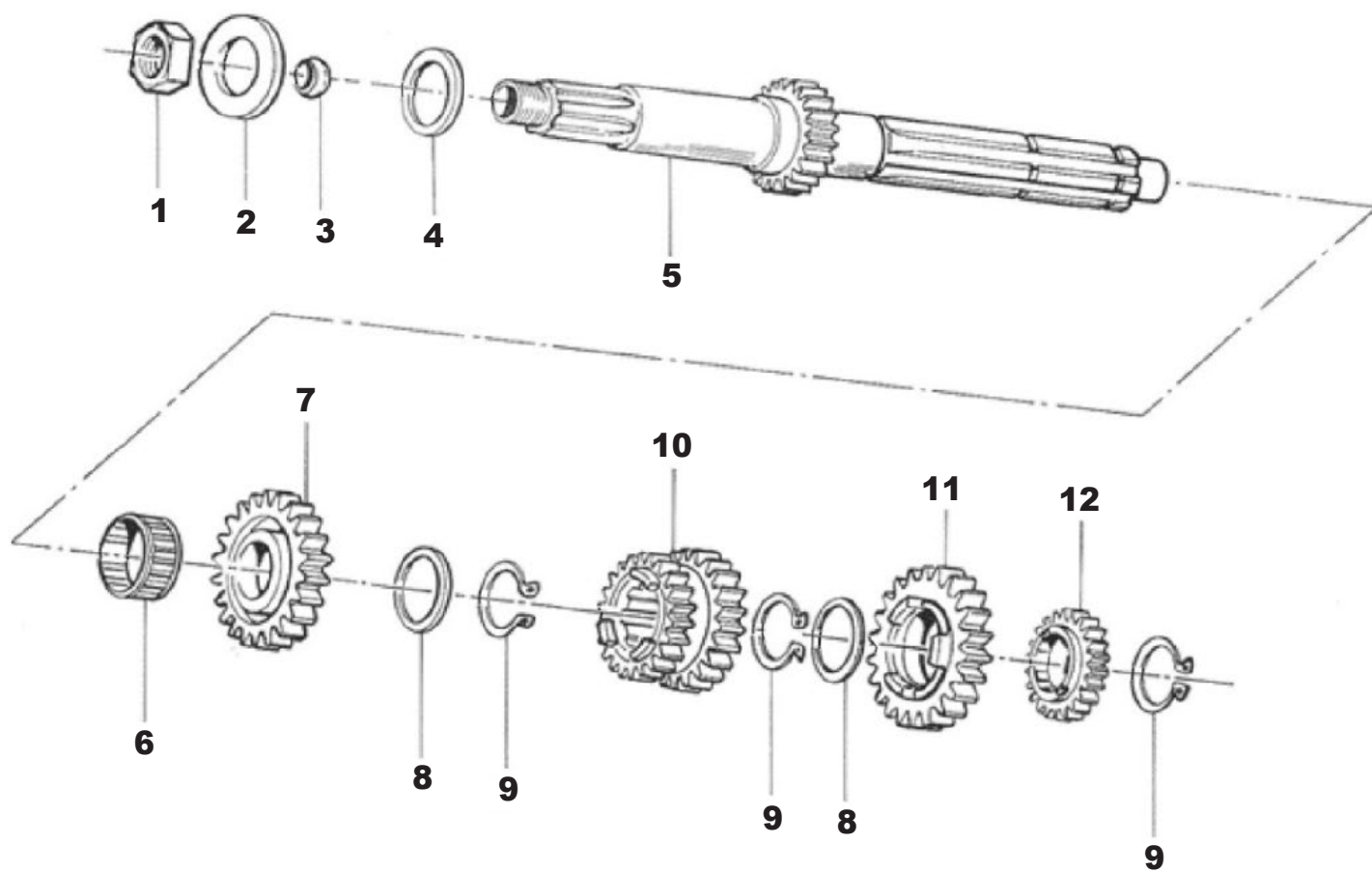
Carter côté allumage et embrayage



| N° schéma | Référence | Désignation |
|-----------|--------------------|---|
| 1 | PMTM30149 | Carter nu KZ10 |
| 1 | PMTM30142 | Carter complet KZ10 |
| 2 | PMU20357 | Joint spi 20x35x7 |
| 3 | PMU26377 | Joint spi 26x37x7 |
| 4 | PMU6001 | Roulement levier vitesse 6001 2RS |
| 5 | PMU12225 | Joint spi 12x22x5 sélecteur |
| 6 | PMU6205P | Roulement 6205 C4 |
| 7 | PMU6202ZZC3 | Roulement 6202 Z C3 |
| 8 | PMU6204ZC3 | Roulement 6204 C3 |
| 10 | PMU6205C3 | Roulement 6205 ZC3 boite vitesse |
| 11 | PMTM19041 | Cage rouleaux 35/12 |
| 12 | PMTM19036 | Pion de centrage carter 6x12 |
| 13 | PMTM26091 | Pion de centrage carter 8x12 |

TM K9C - KZ10 - KZ10B

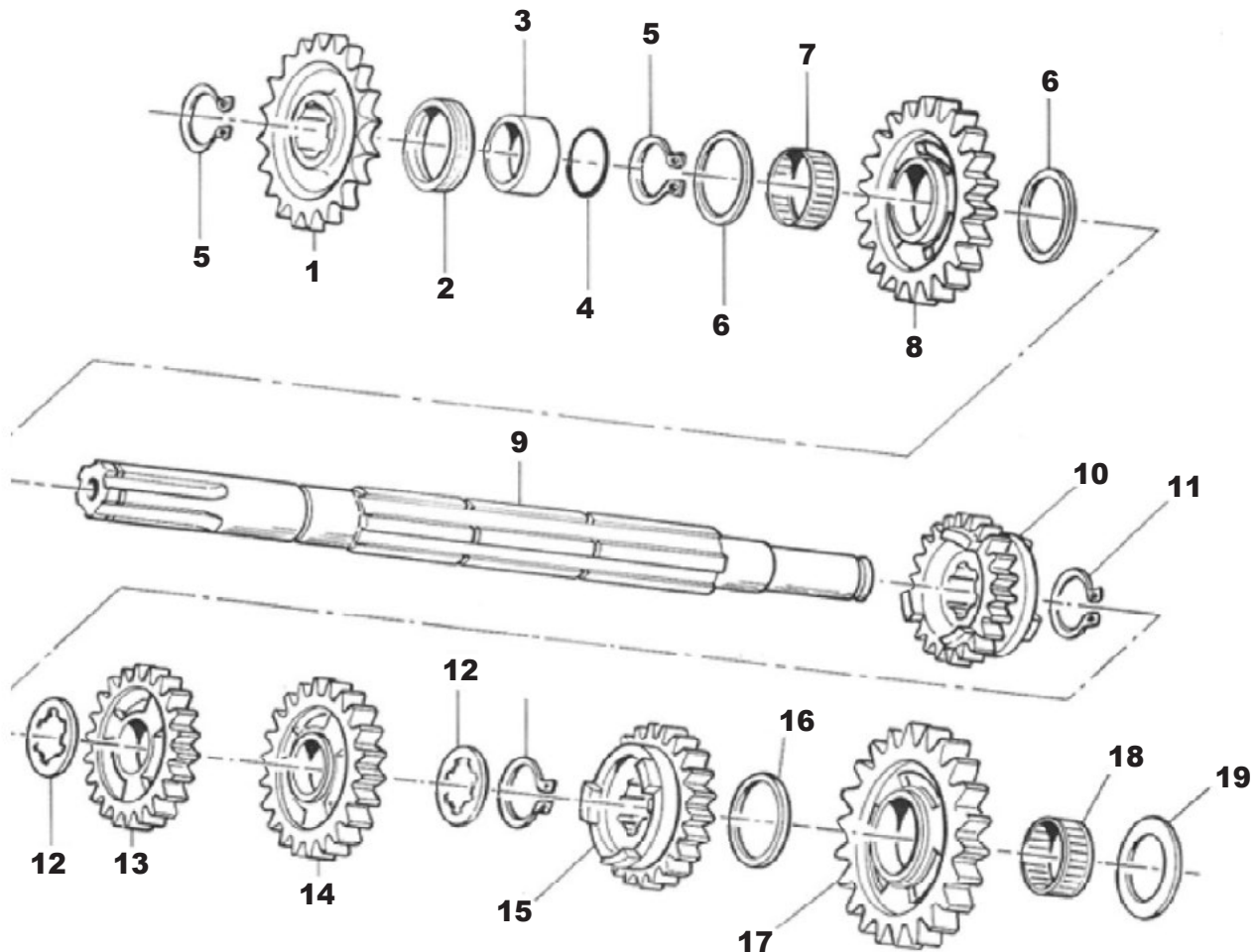
Arbre primaire



| N° schéma | Référence | Désignation |
|-----------|-----------|------------------------------|
| 1 | PMTM49052 | Écrou de tambour d'embrayage |
| 2 | PMTM48002 | Rondelle 30x18x3 |
| 3 | PMU592 | Joint spi 5x9x2 |
| 4 | PMTM48003 | Entretoise 30x20x2 K9 |
| 5 | PMTM40425 | Arbre primaire K9 13 dents |
| 6 | PMTM19012 | Cage à rouleaux 20x24x10 |
| 7 | PMTM40440 | Pignon 5ème 22 dents AP |
| 8 | PMTM48013 | Rondelle 27x20x0,7 |
| 9 | PMTM49216 | Clips Ø.20mm |
| 10 | PMTM40437 | Pignon 3/4ème 18/22 dents AP |
| 11 | PMTM40454 | Pignon 6ème 27 dents AP |
| 12 | PMTM40422 | Pignon 2ème 16 dents AP |

TM K9C - KZ10 - KZ10B

Arbre secondaire



1 - PMTM40015

Pignon sortie de boîte 15 dents

1 - PMTM40016

Pignon sortie de boîte 16 dents

1 - PMTM40017

Pignon sortie de boîte 17 dents

1 - PMTM40018

Pignon sortie de boîte 18 dents

1 - PMTM40019

Pignon sortie de boîte 19 dents

2 - PMU26377

Joint spi 26x37x7

3 - PMTM26002

Cale d'épaisseur pignon sortie de boîte

4 - PMTM12019

Joint torique sortie boîte à vitesses

5 - PMTM49216

Clips Ø 20mm

6 - PMTM48013

Rondelle 27x20x0,7 K8

7 - PMTM19012

Cage à rouleaux 20x24x10

8 - PMTM40481

Pignon 2ème 29 dents AS

9 - PMTM40460

Arbre secondaire K8

9 - PMTM40461

Arbre secondaire K9

9 - PMTM40463

Arbre secondaire KZ10

10 - PMTM40527

Pignon 6ème 25 dents AS

11 - PMTM49217

Clips Ø 22mm

12 - PMTM48011

Rondelle cannelée 27x22x0,75

13 - PMTM40501

Pignon 4ème 27 dents AS

14 - PMTM40494

Pignon 3ème 27 dents AS

15 - PMTM40512

Pignon 5ème 23 dents AS

16 - PMTM48012

Rondelle 26x17x0,5

17 - PMTM40472

Pignon 1ère 33 dents AS

18 - PMTM19011

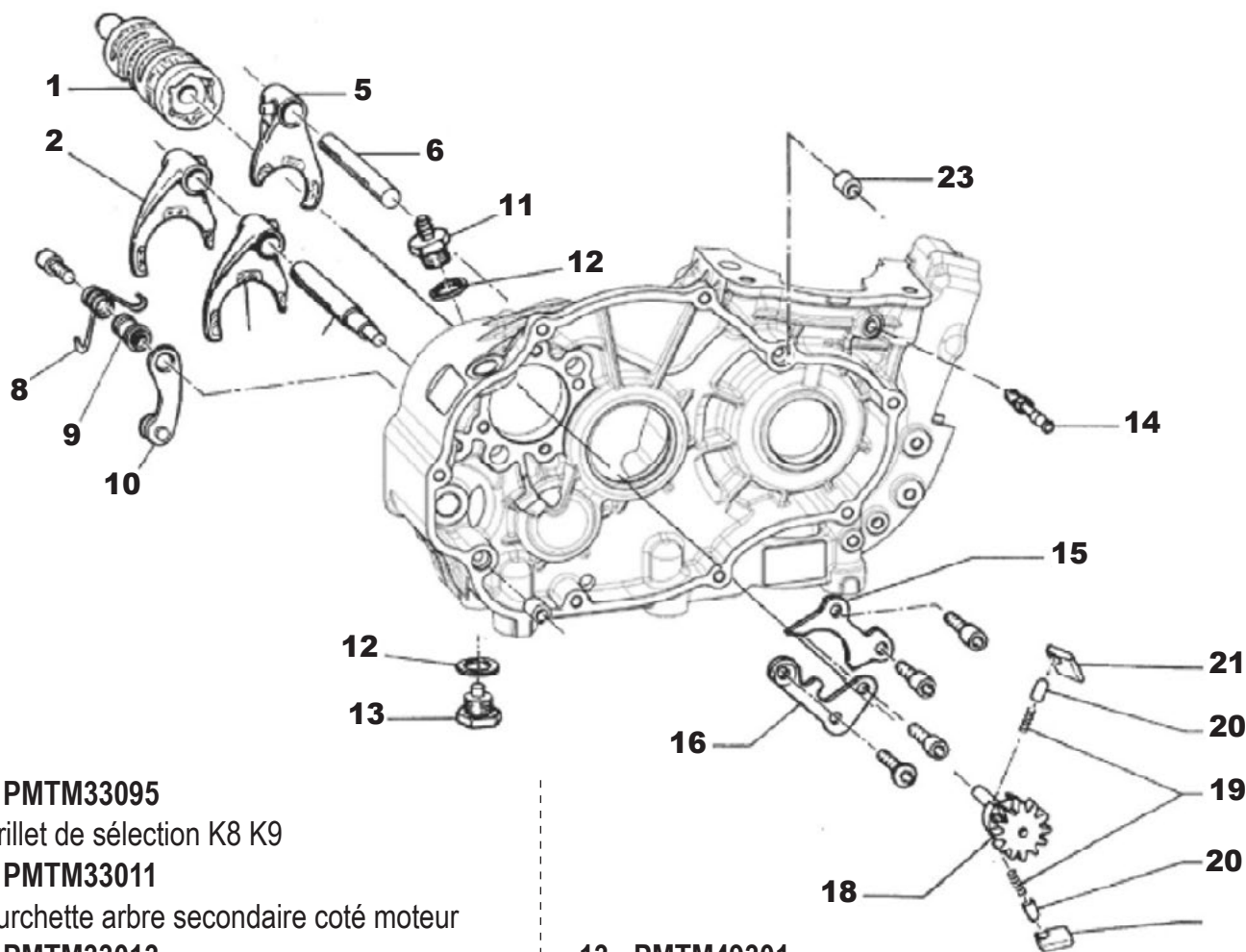
Cage à rouleaux 17x21x10

19 - PMTM48010

Rondelle 28x15x0,5

TM K9C - KZ10 - KZ10B

Sélecteur de vitesses



1 - PMTM33095

Barillet de sélection K8 K9

2 - PMTM33011

Fourchette arbre secondaire coté moteur

3 - PMTM33013

Fourchette arbre secondaire coté embray.

4 - PMTM33096

Axe de fourchette secondaire

5 - PMTM33010

Fourchette arbre primaire

6 - PMTM33020

Axe de fourchette primaire

8 - PMTM1605

Ressort de rappel pour levier d'encliquetage

9 - PMTM26007

Entretoise pour levier d'encliquetage

10 - PMTM26095

Levier d'encliquetage

11 - PMTM49302

Bouchon de remplissage et de mise à l'air

12 - PMTM49103

Rondelle alu pour bouchon K9>K9C

12 - PMTM49118

Rondelle alu pour bouchon KZ10

13 - PMTM49301

Bouchon de vidange

14 - PMTM49003

Tétine de dépression

15 - PMTM26096

Plaque blocage

16 - PMTM26097

Plaque blocage petite course K8

16 - PMTM26094

Plaque blocage petite course K9>K10

18 - PMTM40310

Pignon de barillet de sélection

19 - PMTM16012

Ressort d'encliquetage

20 - PMTM26062

Capuchon de ressort d'encliquetage

21 - PMTM26060

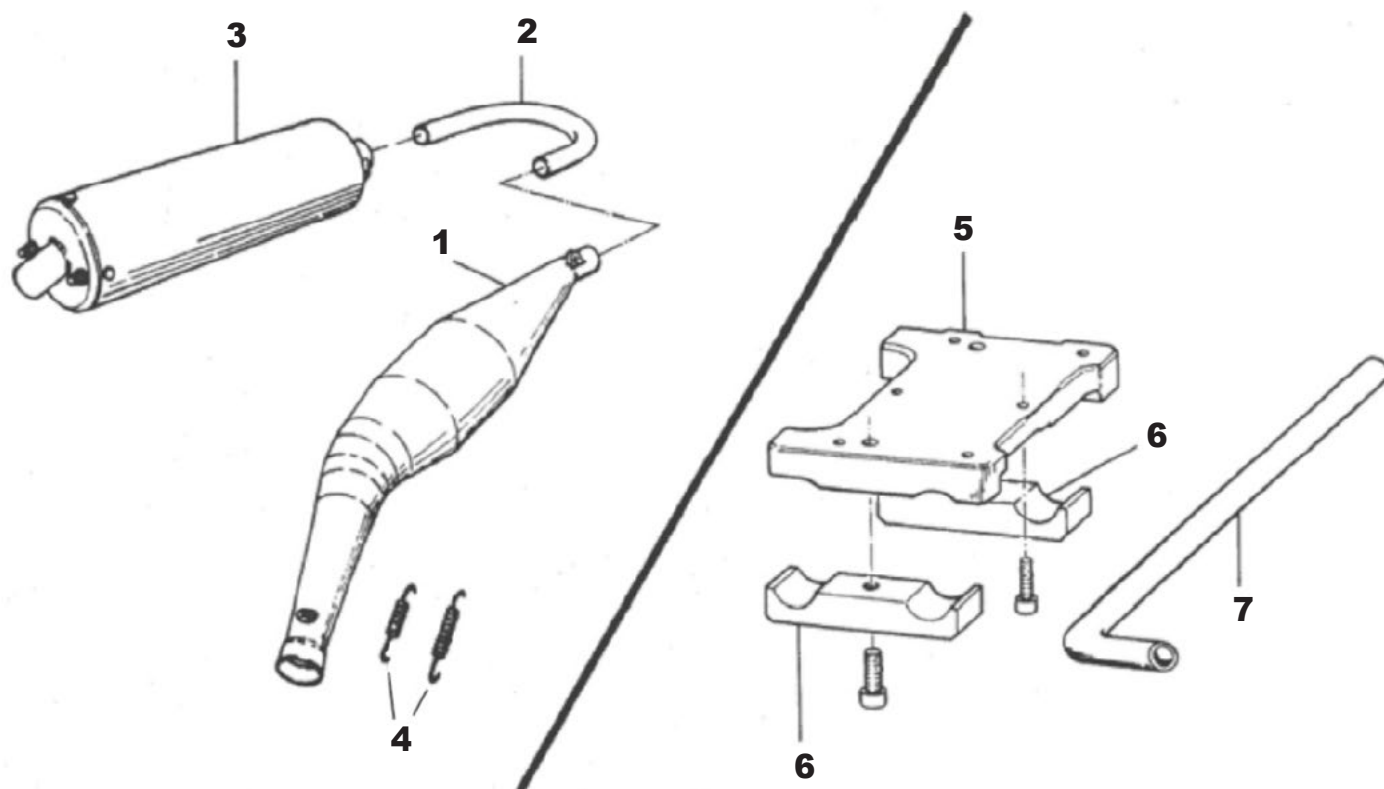
Cliquet supérieur

22 - PMTM26061

Cliquet inférieur

TM K9C - KZ10 - KZ10B

Systeme échappement, platine

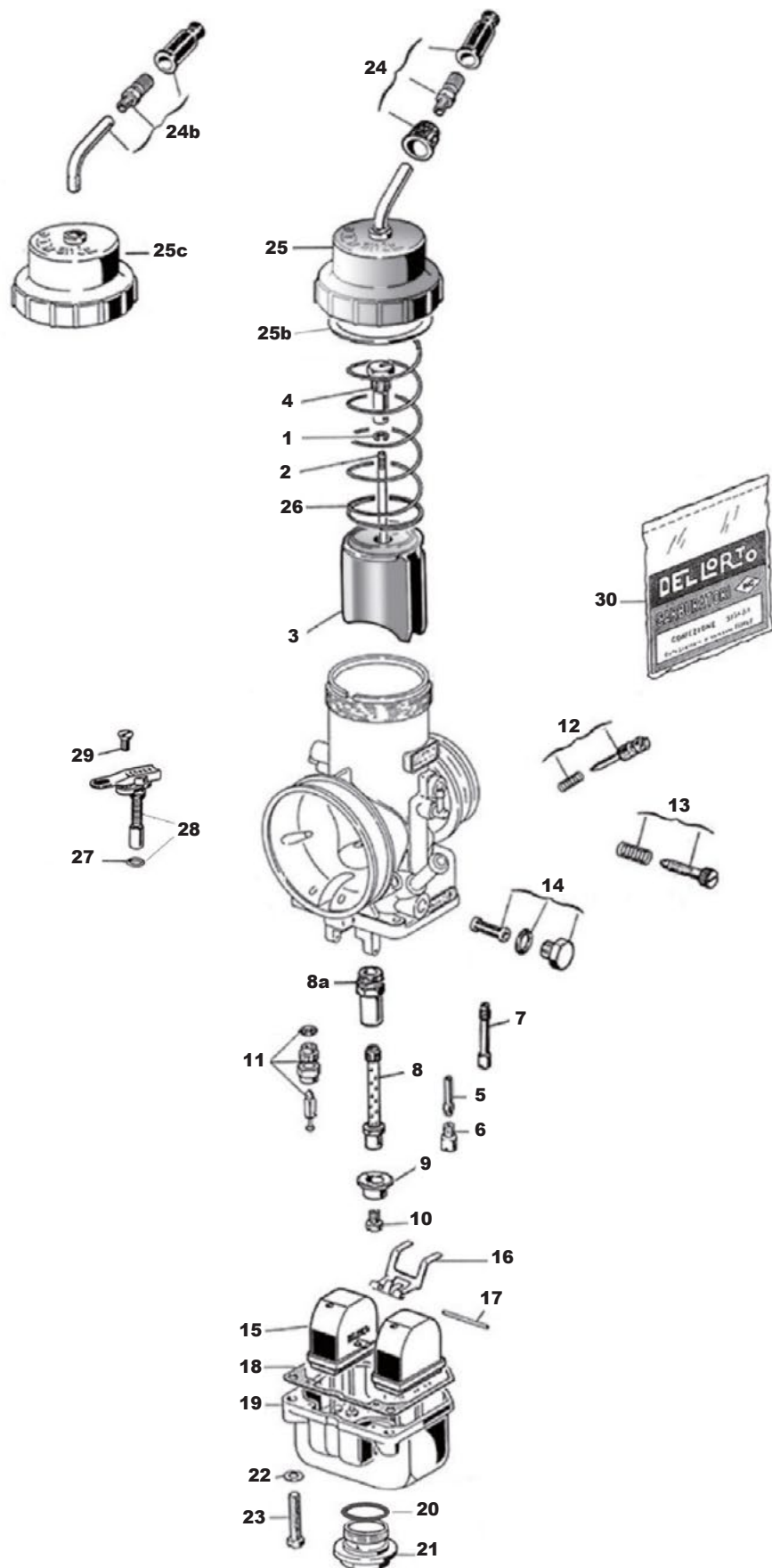


| N° schéma | Référence | Désignation |
|-----------|------------|------------------------------------|
| 1 | PMTM270022 | Pot échappement TM K9C |
| 1 | PMTM270026 | Pot échappement TM KZ10 |
| 2 | PMTM27022 | Coude échappement Ø28/28 |
| 2 | PMTM27023 | Coude échappement Ø26/28 |
| | PMTM270222 | Raccord coude échappement |
| 3 | PMU0014B | Silencieux alu Elto ø100 - F.520 |
| 4 | PMTM16002 | Ressort pot TM 75 mm |
| 4 | PMTM16003A | Ressort pot biconique TM 70 mm |
| 5 | PMTM50096 | Platine alu TM K9/K9B - ext 82x185 |
| 5 | PMTM50096C | Platine alu TM K9/K9B - réhaussée |
| 5 | PMTM50156 | Platine alu TM KZ10 - ext 82X174 |
| 5 | PMTM50155 | Platine alu TM KZ10 - réhaussée |
| 6 | PMTM50014 | Bride platine alu TM |
| 7 | PRL002B | Durit sirflon 90° |

CARBURATEURS DELL'ORTO ET TILLOTSON

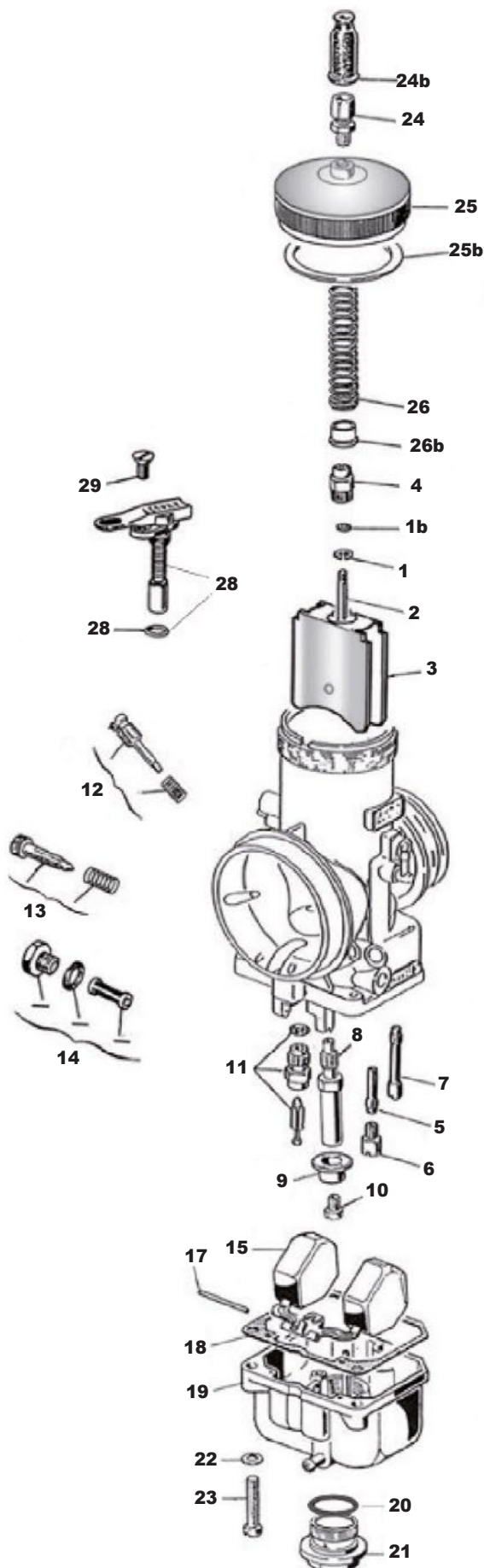


ÉCLATÉS CARBU DELL ORTO VHSB 34



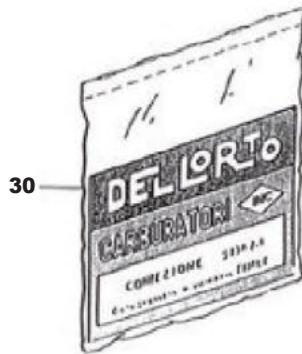
- 1 - CA135001**
Clips d'aiguille
- 2 - PCADK_**
Aiguille type K
- 3 - CA121010**
Boisseau coupe de 40 ROTAX
- 4 - CA121011**
Tirand laiton VHSB ROTAX
- 5 - GICE0_**
Gicleur émulsion bas régime
- 6 - GICRL_**
Gicleur bas régime
- 7 - GICRB_**
Gicleur de ralenti
- 8 - PCADFN266**
Puit d'aiguille FN 266 ROTAX
- 8A - PCADFN266**
Siège de puit d'aiguille FN 266 ROTAX
- 9 - CA143021**
Rondelle anti-émulsion
- 10 - GIC_**
Gicleur de marche principal
- 11 - PCADP150**
Pointeau complet 150
- 12 - CA151208**
Vis air réglage ralenti + ressort
- 13 - CA151207**
Vis butée de boisseau + ressort
- 14 - CA134012**
Filtre essence + bouchona
- 15 - CA144001A**
Flotteur 3,6 g (≥2006)
- 15 - CA144001**
Flotteur 5,2 g (≤ 2005)
- 15 - PCADVHSB36**
Flotteur 4,0 g VHSB36RD (IAME 175)
- 16 - CA141003**
Fourchette flotteur ROTAX et IAME 175
- 17 - CA141100**
Axe de fourchette
- 18 - Voir Pochette**
Joint de cuve
- 19 - CA124001**
Cuve carbu. ROTAX & IAME 175 (avec tiges)
- 20 - CA12019**
Joint torique bouchon de cuve
- 21 - CA134014**
Bouchon de cuve VHSB
- 22 - CA171012**
Rondelle fendue d.5 vis de cuve
- 23 - CA171011**
Vis de cuve CHC 5x20
- 24 - CA122018**
Vis tendeur d.5x0,75 + Capuchons
- 24b - CA122017**
Tube coudé 40° à visser + capuchon (a.m.)
- 24b - CA122017B**
Tube coudé 90° à visser + capuchon (a.m.)
- 25 - CA122010**
Couvercle carbu. VHSB avec coude serti
- 25b - Voir Pochette**
Joint de couvercle
- 25c - CA122010B**
Couvercle carbu. VHSB trou fileté a.m.
- 26 - CA121012**
Ressort boisseau VHSB ROTAX
- 27 - Voir Pochette**
Joint torique de starter
- 28 - CA121020**
Starter Dell'Orto
- 29 - CA121021**
Vis fixation starter Dell'Orto
- 30 - PMFR392006**
Pochette de joints VHSB ROTAX

ÉCLATÉS CARBU DELL'ORTO VHSH30 CS

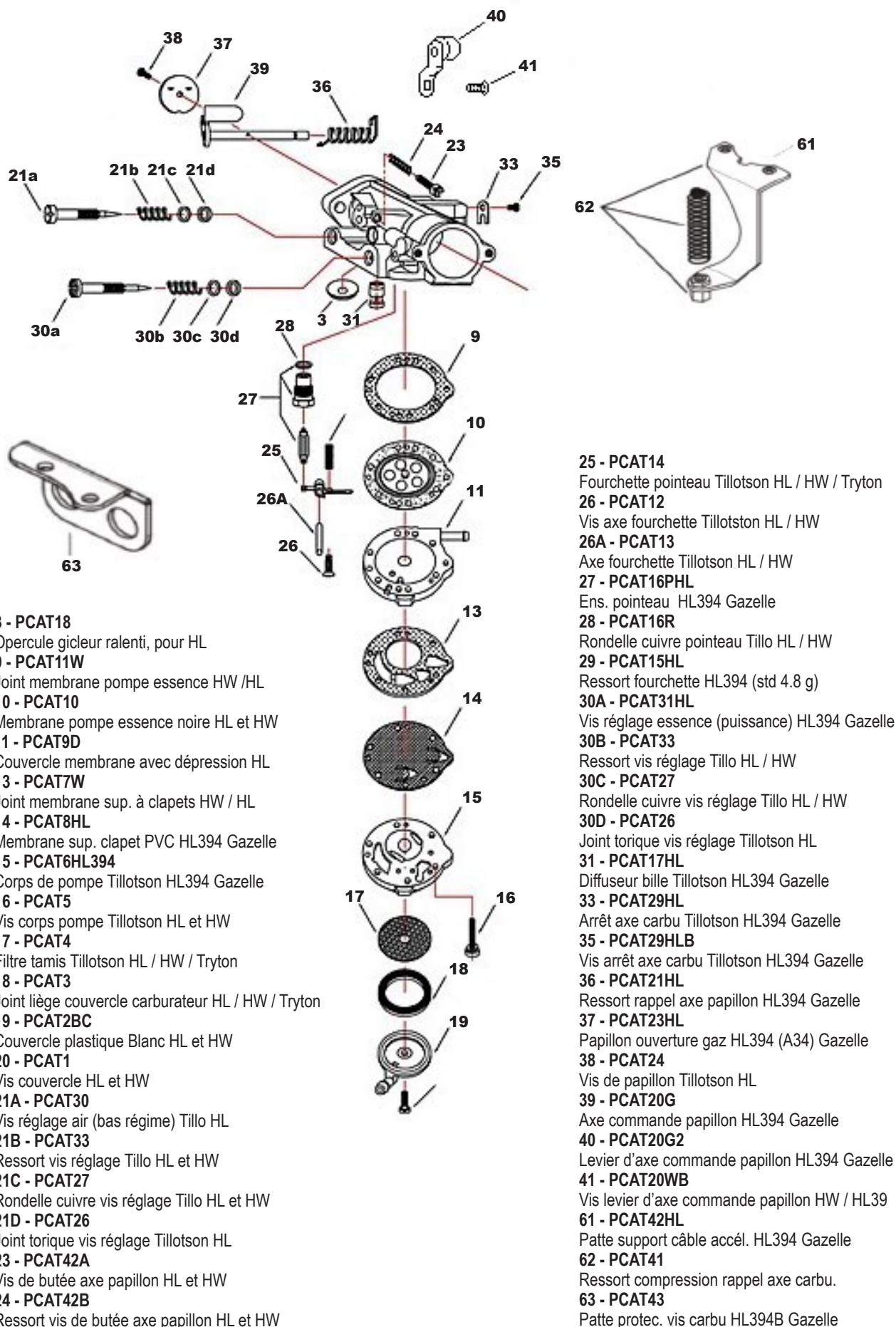


- 1 - CA135001
Clips d'aiguille
- 1b - CA135001B
Rondelle 3x5x0,5 VHSH
- 2 - PCAD__
Aiguille type K, U
- 3 - CA121010B
Boisseau coupe de 50 IAME, TM
- 4 - CA121011B
Tirand en laiton + ressort VHSH
- 4 - CA121011B2
Ressort seul de tirandVHSH
- 5 - GICE0_
Gicleur émulsion bas régime
- 6 - GICRL_
Gicleur bas régime
- 7 - GICRB_
Gicleur de ralenti
- 8 - PCADDQ_
Puit d'aiguille DQ
- 8 - PCADDP_
Puit d'aiguille DP
- 8 - PCADBM_
Puit d'aiguille BM
- 9 - CA143021
Rondelle anti-émulsion
- 10 - GIC_
Gicleur de marche principal

- 11 - PCADP300
Pointeau complet 300
- 12 - CA151208
Vis air réglage ralenti + ressort
- 13 - CA151207
Vis butée de boisseau + ressort
- 14 - CA134012
Filtre essence + bouchon
- 15 - PCADFVHSH
Flotteur 9 g VHSH
- 17 - CA141100
Axe de fourchette
- 18 - Voir Pochette
Joint de cuve
- 19 - CA124001A
Cuve de carburateur VHSH
- 20 - CA12019
Joint torique bouchon de cuve
- 21 - CA134015
Bouchon de cuve VHSH
- 22 - CA171012
Rondelle fendue d.5 vis de cuve
- 23 - CA171011
Vis de cuve CHC 5x20
- 24 - CA122019
Vis tendeur d.6x0,75 VHSH
- 24B - CA122020
Capuchon caoutchouc Dell'Orto
- 25 - CA122011
Couvercle carburateur VHSH
- 25 - CA122012
Couvercle carb. VHSB 36RD (IAME 175)
- 25b - Voir Pochette
Joint de couvercle
- 26 - CA121012A
Ressort boisseau VHSH
- 26b - CA121012B
Coupelle d'appuis ressort boisseau VHSH
- 27 - Voir Pochette
Joint torique de starter
- 28 - CA121020
Starter Dell'Orto
- 29 - CA121021
Vis fixation starter Dell'Orto
- 30 - PCADREP
Pochette joints Dell'Orto VHSH
- 30 - PCADREP2
Pochette joints VHSB 36RD (IAME 175)



ÉCLATÉS CARBU TILLOTSON HL394A | GAZELLE



- 3 - PCAT18**
Opercule gicleur ralenti, pour HL
- 9 - PCAT11W**
Joint membrane pompe essence HW /HL
- 10 - PCAT10**
Membrane pompe essence noire HL et HW
- 11 - PCAT9D**
Couvercle membrane avec dépression HL
- 13 - PCAT7W**
Joint membrane sup. à clapets HW / HL
- 14 - PCAT8HL**
Membrane sup. clapet PVC HL394 Gazelle
- 15 - PCAT6HL394**
Corps de pompe Tillotson HL394 Gazelle
- 16 - PCAT5**
Vis corps pompe Tillotson HL et HW
- 17 - PCAT4**
Filtre tamis Tillotson HL / HW / Tryton
- 18 - PCAT3**
Joint liège couvercle carburateur HL / HW / Tryton
- 19 - PCAT2BC**
Couvercle plastique Blanc HL et HW
- 20 - PCAT1**
Vis couvercle HL et HW
- 21A - PCAT30**
Vis réglage air (bas régime) Tillo HL
- 21B - PCAT33**
Ressort vis réglage Tillo HL et HW
- 21C - PCAT27**
Rondelle cuivre vis réglage Tillo HL et HW
- 21D - PCAT26**
Joint torique vis réglage Tillotson HL
- 23 - PCAT42A**
Vis de butée axe papillon HL et HW
- 24 - PCAT42B**
Ressort vis de butée axe papillon HL et HW

- 25 - PCAT14**
Fourchette pointeau Tillotson HL / HW / Tryton
- 26 - PCAT12**
Vis axe fourchette Tillotston HL / HW
- 26A - PCAT13**
Axe fourchette Tillotson HL / HW
- 27 - PCAT16PHL**
Ens. pointeau HL394 Gazelle
- 28 - PCAT16R**
Rondelle cuivre pointeau Tillo HL / HW
- 29 - PCAT15HL**
Ressort fourchette HL394 (std 4.8 g)
- 30A - PCAT31HL**
Vis réglage essence (puissance) HL394 Gazelle
- 30B - PCAT33**
Ressort vis réglage Tillo HL / HW
- 30C - PCAT27**
Rondelle cuivre vis réglage Tillo HL / HW
- 30D - PCAT26**
Joint torique vis réglage Tillotson HL
- 31 - PCAT17HL**
Diffuseur bille Tillotson HL394 Gazelle
- 33 - PCAT29HL**
Arrêt axe carbu Tillotson HL394 Gazelle
- 35 - PCAT29HLB**
Vis arrêt axe carbu Tillotson HL394 Gazelle
- 36 - PCAT21HL**
Ressort rappel axe papillon HL394 Gazelle
- 37 - PCAT23HL**
Papillon ouverture gaz HL394 (A34) Gazelle
- 38 - PCAT24**
Vis de papillon Tillotson HL
- 39 - PCAT20G**
Axe commande papillon HL394 Gazelle
- 40 - PCAT20G2**
Lever d'axe commande papillon HL394 Gazelle
- 41 - PCAT20WB**
Vis levier d'axe commande papillon HW / HL39
- 61 - PCAT42HL**
Patte support câble accél. HL394 Gazelle
- 62 - PCAT41**
Ressort compression rappel axe carbu.
- 63 - PCAT43**
Patte protec. vis carbu HL394B Gazelle

ÉCLATÉS CARBU TILLOTSON HW27A | X30

9 - PCA T 11W

Joint membrane pompe essence HW

10 - PCA T 10

Membrane pompe essence noire

11 - PCA T 9

Couvercle membrane sans dépression HL

13 - PCA T 7W

Joint membrane supérieure à clapets HW

14 - PCA T 8W

Membrane sup. clapet PVC HW

15 - PCA T 6

Corps de pompe Tillotson HL/HW

16 - PCA T 5

Vis corps pompe Tillotson HL/HW

17 - PCA T 4

Filtre tamis Tillotson HL/HW/Tryton

18 - PCA T 3

Joint liège couvercle carburateur

19 - PCA T 2BC

Couvercle plastique Blanc HL/HW

20 - PCA T 1

Vis couvercle HL/HW

21A - PCA T 30HW

Vis réglage air (bas régime) Tillo HW

21B - PCA T 33

Ressort vis réglage Tillo HL/HW

21C - PCA T 27

Rondelle cuivre vis réglage Tillo HL/HW

21D - PCA T 26W

Joint torique vis réglage Tillotson HW

25 - PCA T 14

Fourchette pointeau Tillotson HL/HW/Tryton

26 - PCA T 12

Vis axe fourchette Tillotson HL/HW

26A - PCA T 13

Axe fourchette Tillotson HL/HW

27 - PCA T 16PHW

Ens. diffuseur, siège acier, pointeau caoutch.

28 - PCA T 16R

Rondelle cuivre pointeau Tillo HL/HW

29 - PCAT15

Ressort fourchette Tillotson HL/HW - long. 11.7 mm

30A - PCA T 31HW

Vis réglage essence (puissance) Tillo HW27

33 - PCA T 29

Arrêt axe carbu Tillotson HL/HW

35 - PCA T 29B

Vis arrêt axe carbu Tillotson HL/HW

36 - PCA T 21

Ressort rappel axe papillon Tillotson HL/HW

37 - PCA T 23HW27

Papillon ouverture gaz

38 - PCA T 24W

Vis de papillon Tillotson HW

42 - PCA T 20HW27

Axe commande papillon

43 - PCA T 20HW27L

Levier d'axe commande papillon

44 - PCA T 20WB

Vis levier axe commande papillon Tillotson HW

51 - PCA T 17HW

Diffuseur Tillotson HW27

54 - PCA T 18WB

Opércule trou haut régime HW

55 - PCA T 42HW27

Patte support câble accél. Tillotson HW271

56 - VB T R408

Vis BTR 4x8 Patte accél. Tillo HW

57 - PCA T 42A

Vis de butée axe papillon - réglage ralenti

58 - PCA T 42B

Ressort vis de butée axe papillon Tillotson HL/HW

60 - PCA T 60

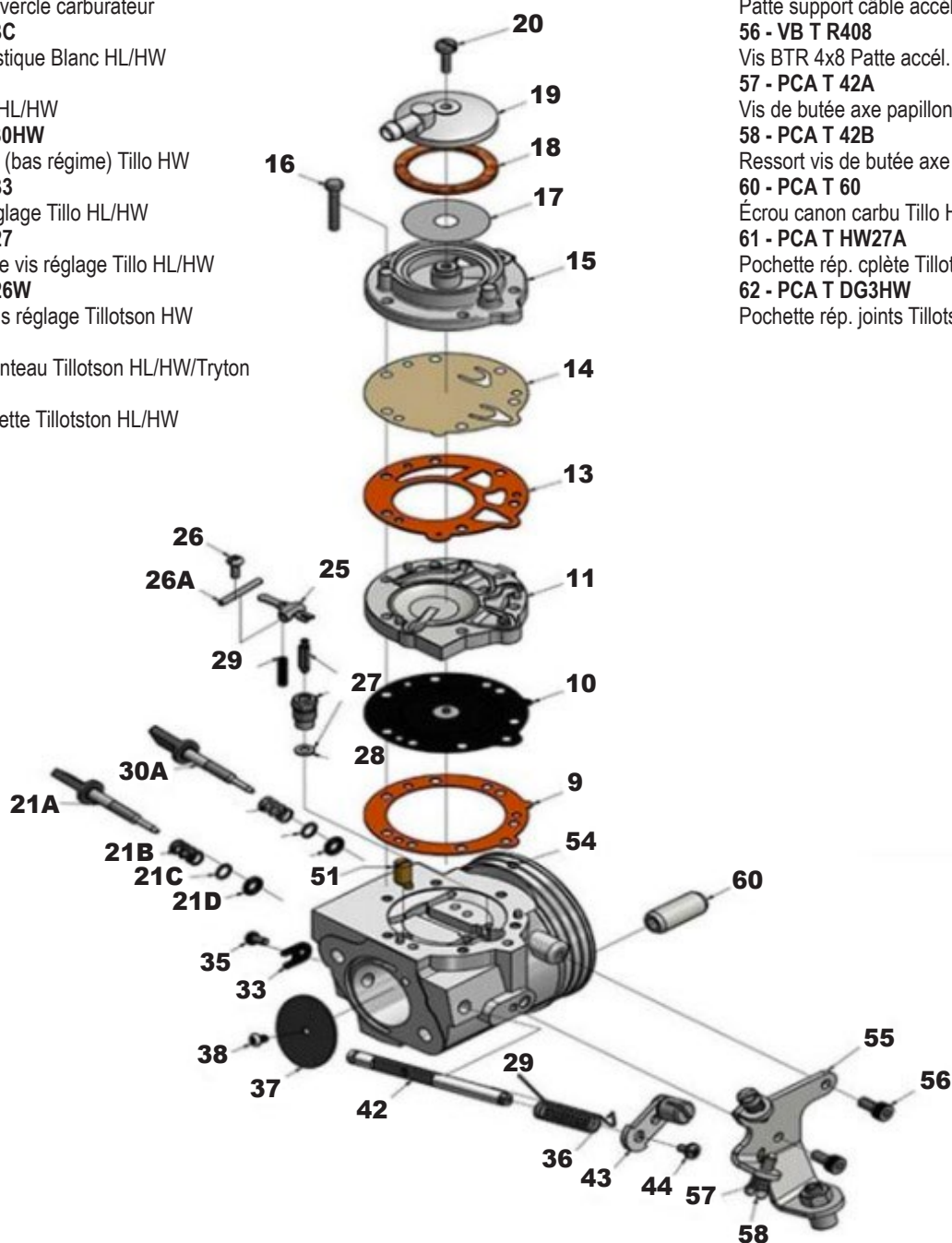
Écrou canon carbu Tillo HW27A (M6x23)

61 - PCA T HW27A

Pochette rép. cplète Tillotson HW27A (RK-6HW)

62 - PCA T DG3HW

Pochette rép. joints Tillotson HW19/27A (DG-3HW)



NOTES

A series of horizontal dotted lines for writing notes.



SERVICE CLIENT

04 78 40 05 05